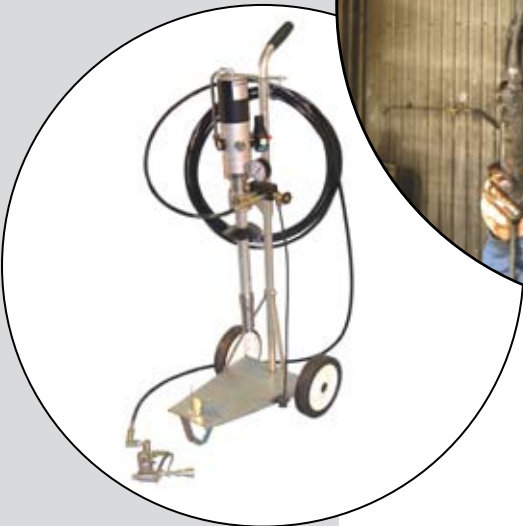


# Rostschutzausrüstung

*Rust proofing equipment*

P26155-TE-15.06



ASSALUB hat mehr als 80 Jahre Erfahrung in der Entwicklung und Herstellung von Erzeugnissen für die rationelle Schmierung in Industrie und Gewerbe. Schon 1928 wurde eine ASSALUB-Schmierpumpe für Dampfmaschinen, Dieselmotoren, Kompressoren und Verarbeitungsmaschinen patentiert. Diese Pumpe wurde vielfältig verwendet, machte sich weltweit einen Namen und ASSALUB bekannt.

Heute ist ASSALUB Marktführer in Skandinavien mit Pumpen, Komponenten und Anlagen für die Schmierungstechnik in allen Bereichen der Industrie. Einen zunehmenden Anteil am Umsatz macht die Projektierung und Lieferung von schlüsselfertigen Komplettanlagen für die Schmierung aus.

Seit der Unternehmensgründung und auch heute noch befindet sich der Hauptsitz in Åtvidaberg, 240 km südlich von Stockholm. Hier befinden sich auch die Entwicklungszentrale sowie die Fertigung und von hier werden die Geräte in die heimischen Märkte sowie weltweit ausgeliefert.

Hohe Produktqualität, betriebssichere Funktion und eine lange, wartungsarme Lebensdauer gepaart mit gutem Service und pünktlicher Lieferung – das macht ASSALUB und die Erzeugnisse auch heute noch aus. Kundennähe und ein gutes Verständnis der Marktbedürfnisse heute und morgen sorgen für ständige Weiterentwicklung und schieben die Einführung von neuen Lösungen und Geräten stetig voran.

*Assalub has more than 80 years experience of designing and manufacturing products for rational lubrication. Already in 1928 the first lubrication pump for steam and diesel engines, compressors and production machines was patented. This pump was widely used and spread all over the world and made the brand name and the company well-known.*

*Assalub is today with its range of products Scandinavia's leading manufacturer of pumps, equipment and complete systems for rational handling of lubricants and for lubrication automation to all types of industries. A steadily increasing part of the business is projecting and delivery of complete turnkey installations.*

*Ever since the establishment in 1917 the head office and factory of the company have been situated at the old industrial community of Åtvidaberg, approx. 240 km south of Stockholm. This is the hub where all development and production of pumps, equipment and systems takes place and from where the products are distributed to all markets at home and abroad.*

*Products of high quality, which offers reliability in service and have a long trouble-free life, are together with good service and reliable deliveries the lodestar of the company. Always keenly aware of the requirements, demands and experiences of our customers makes for a continuous development and renewal of the products and growth of the product range.*



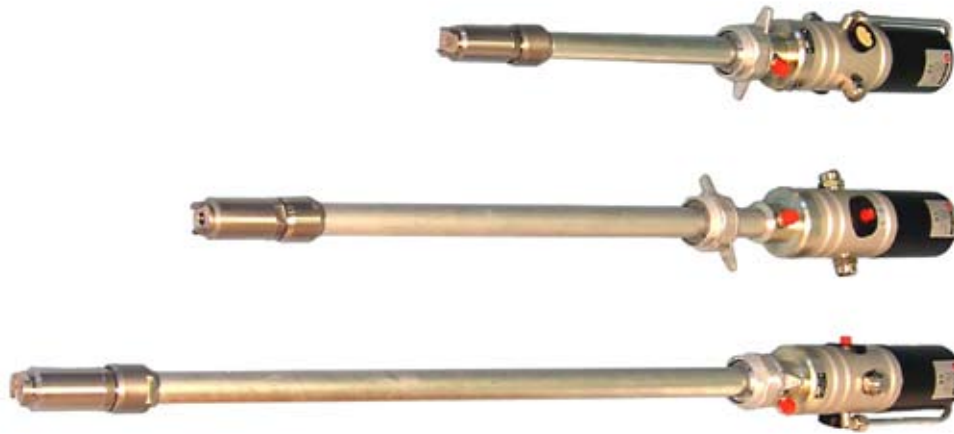
Dieser Katalog wurde hergestellt von ASSALUB AB, 2015  
Layout und Text: Lotten Alveling & Lars Johansson  
Fotos: Lars Magnusson & Lotten Alveling  
Korrekturgelesen von Englisch: Ray Mellor  
Korrekturgelesen von Deutsch: Ralf Kluschewski, lubrisoft GmbH  
Druck: Åtvidabergs Bok & Tryck AB  
© ASSALUB AB, 2015

*The catalogue is produced by Assalub AB, 2015  
Layout and editing: Lotten Alveling & Lars Johansson  
Photos: Lars Magnusson & Lotten Alveling  
Proofreading (English): Ray Mellor  
Proofreading (German): Ralf Kluschewski, lubrisoft GmbH  
Printed by Åtvidabergs Bok & Tryck AB  
© Assalub AB, 2015*

## Inhaltsverzeichnis

## Contents

Präsentation	<i>Company presentation</i>	2
Pumpen mit Zubehör	<i>Pumps and accessories</i>	4-11
Komplette Ausrüstungen	<i>Complete packages</i>	12-13
Düsenrohre	<i>Outlet pipes</i>	14-17
Düsen	<i>Nozzles</i>	18-21
Verkaufs- und Lieferbedingungen	<i>Sales and delivery terms</i>	23-25
Register	<i>Index, part numbers</i>	26



## Pneumatische Kolbenpumpe

Verhältnis 1:26. Diese Pumpe ist für das Airless-Spritzsystem von Rostschutz entwickelt worden. Die Pumpe wird mit einem 2" Fassgewinde ausgerüstet.

Kapazität:	2,5 l/Min.
Luftdruckbereich:	0,3 – 1.0 MPa
Arbeitsdruck:	20,8 MPa bei 0,8 Mpa Luftdruck
Auslassanschluss:	ISO-G 1/4 Vaterstück
Druckluftanschluss:	ISO-G 1/4 Mutterstück
Pumpenrohrdurchmesser:	35 mm
Materialien:	eloxiertes Aluminium, Stahl, Edelstahl, Messing, Kunststoff
Dichtungen:	Nitrilkautschuk und Viton

### Pumpe für 16-20 kg Eimer: Artikel Nummer: 0102180

Höhe:	798 mm
Gewicht:	8,5 kg

### Pumpe für 50 kg-Fässchen: Artikel Nummer: 0102181

Höhe:	1113 mm
Gewicht:	10,0 kg

### Pumpe für 180 kg-Fass: Artikel Nummer: 0102182

Höhe:	1300 mm
Gewicht:	11,0 kg

## Pneumatische Kolbenpumpe – Edelstahl

Verhältnis 1:26. Geeignet zum Pumpen von wasserbasierten Rostschutzmitteln.

### Pumpe für 16-20 kg Eimer Artikel Nummer: 0102490

Höhe:	798 mm
Gewicht:	8,5 kg

### Pumpe für 50 kg-Fässchen: Artikel Nummer: 0102491

Höhe:	1113 mm
Gewicht:	10,0 kg

### Pumpe für 180 kg-Fass: Artikel Nummer: 0102492

Höhe:	1300 mm
Gewicht:	11,0 kg

### Dichtungssatz für Pumpe 1:26

Artikel Nummer: 0102196

### Dichtungssatz für Luftmotor für Pumpe 1:26

Artikel Nummer: 0102151

### Reparatursatz für Luftmotor für Pumpe 1:26

Artikel Nummer: 0102152

## Air-operated piston pump

With ratio 1:26. This pump is designed for airless spraying of rust preventives. The pump is supplied with 2" drum bung fitting.

Capacity:	2.5 l/min
Air pressure range:	0.3 - 1.0 MPa
Delivery pressure:	20.8 MPa at 0.8 MPa air pressure
Outlet connection:	ISO-G1/4 male
Air connection:	ISO-G1/4 female
Pump tube diameter:	35 mm
Materials:	Anodized aluminium, steel, stainless steel, brass and plastic.
Seals:	Nitrile rubber and viton

### Pump for 16-20 kg pail

Total height:	798 mm
Weight:	8.5 kg

### Pump for 1/4-drum

Total height:	1113 mm
Weight:	10.0 kg

### Pump for 1/1-drum

Total height:	1300 mm
Weight:	11.0 kg

### Part Number: 0102180

### Part Number: 0102181

### Part Number: 0102182

## Air-operated piston pump - STAINLESS STEEL

With ratio 1:26. Suitable for pumping water based rust preventives.

### Pump for 16-20 kg pail

Total height:	798 mm
Weight:	8.5 kg

### Pump for 1/4-drum

Total height:	1113 mm
Weight:	10.0 kg

### Pump for 1/1-drum

Total height:	1300 mm
Weight:	11.0 kg

### Part Number: 0102490

### Part Number: 0102491

### Part Number: 0102492

### Sealing kit for pump 1:26

Part Number: 0102196

### Sealing kit for air motor for pump 1:26

Part Number: 0102151

### Repair kit for air motor for pump 1:26

Part Number: 0102152



**Pneumatische Kolbenpumpe**

Verhältnis 1:3, Basismodell. Diese Pumpe ist für das Airless-Spritzen von Rostschutzmitteln niedriger Viskosität entwickelt worden.

Kapazität: 20 l/Min.  
 Luftdruckbereich: 0,3 -1,0 MPa  
 Arbeitsdruck: 2,4 MPa bei 0,8 MPa Luftdruck  
 Auslassanschluss: ISO-G3/4 Mutterstück  
 Ansaugstutzen: ISO-G1 Vaterstück  
 Druckluftanschluss: ISO-G1/4 Mutterstück  
 Gewicht: 2,6 kg  
 Materialien: eloxiertes Aluminium, Stahl, Edelstahl, Messing und Kunststoff.  
 Dichtung: Nitrilkautschuk und Viton  
**Artikel Nummer: 0102164**

**Dichtungssatz für Pumpe 1:3**

**Artikel Nummer: 0102208**

**Reparatursatz für Pumpe 1:3**

**Artikel Nummer: 0102209**

**Air-operated piston pump**

*With ratio 1:3, base model. This pump is designed for airless spraying of low viscosity rust preventives.*

Capacity: 20 l/min  
 Air pressure range: 0.3 - 1.0 MPa  
 Delivery pressure: 2.4 MPa at 0.8 MPa air pressure  
 Outlet connection: ISO-G3/4 female  
 Suction inlet connection: ISO-G1 male  
 Air connection: ISO-G1/4 female  
 Weight: 2.6 kg  
 Materials: Anodized aluminium, steel, stainless steel, brass and plastic.  
 Seals: Nitrile rubber and viton  
**Part Number: 0102164**

**Sealing kit for pump 1:3**

**Part Number: 0102208**

**Repair kit for pump 1:3**

**Part Number: 0102209**



## Pumpen mit Zubehör



**Saugrohr aus Kunststoff** kann auf die geeignete Länge gekürzt werden  
 Rohrdurchmesser: 32 mm  
 Gewicht: 0,40 kg  
**Artikel Nummer: 0102161**

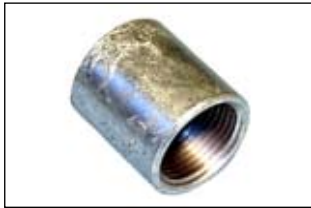
**Plastic suction tube**  
*Can be shortened to a suitable length*  
 Tube diameter: 32 mm  
 Weight: 0.40 kg  
**Part Number: 0102161**

**Saugrohr aus Stahl**  
 für 180 kg-Fass mit Bodenventil  
 Rohrdurchmesser: 32 mm  
 Gewicht: 0,95 kg  
**Artikel Nummer: 0102076**

**Steel suction tube**  
*For 1/1-drum, with bottom valve*  
 Tube diameter: 32 mm  
 Weight: 0.95 kg  
**Part Number: 0102076**

**Extralange Saugrohre aus Stahl**  
**Länge 1.700 mm 0102076-1**  
**Länge 1.200 mm 0102076-2**

**Steel suction pipes, extra long**  
**Length 1700 mm 0102076-1**  
**Length 1200 mm 0102076-2**



**Gewindestutzen**  
 Wenn Sie ein Kunststoffrohr durch ein Stahlrohr ersetzen benötigen Sie das folgende Anschlussstück.  
 Gewindestutzen: ISO-G1 Mutterstück  
 Gewicht: 0,15 kg  
**Artikel Nummer: 904098**

**Screwed socket**  
*When you replace a plastic tube with a steel tube, you will require the following to complete the connection.*  
 Screwed socket: ISO-G1 female  
 Weight: 0.15 kg  
**Part Number: 904098**



**Fassgewindeanschlussstück 2" aus Zink**  
 für Saugrohre  
 Für Rohrdurchmesser: 32 mm  
 Gewicht: 0,4 kg  
**Artikel Nummer: 0102074**  
 Für Rohrdurchmesser: 35 mm  
 Gewicht: 0,4 kg  
**Artikel Nummer: 0102085**

**Zinc bung drum fitting 2"**  
*For suction tubes*  
 For tube diameter: 32 mm  
 Weight: 0.4 kg  
**Part Number: 0102074**  
 For tube diameter: 35 mm  
 Weight: 0.4 kg  
**Part Number: 0102085**



**Fassdeckel**  
 Hergestellt aus emailliertem Stahl mit 2" spundgewinde

**Drum lid**  
*Made of enamelled steel sheet with 2" bsp hub thread.*

**Für 5 kg Eimer: Artikel Nummer: 907425**

**For 5 kg pail: Part Number: 907425**

Gebindedurchmesser: 160-212 mm  
 Gewicht: 1 kg

Drum diam. range: 160-212 mm  
 Weight: 1 kg

**Für 16-20 kg Eimer: Artikel Nummer: 0102019**

**For 16-20 kg pail: Part Number: 0102019**

Gebindedurchmesser: 250-320 mm  
 Gewicht: 1,7 kg

Drum diam. range: 250-320 mm  
 Weight: 1.7 kg

**Für kleine 50 kg-Fässchen: Artikel Nummer: 907040**

**For small 1/4-drum: Part Number: 907040**

Gebindedurchmesser: 325-356 mm  
 Gewicht: 2 kg

Drum diam. range: 325-356 mm  
 Weight: 2 kg

**Für 50 kg-Fässchen: Artikel Nummer: 0102111**

**For 1/4-drum: Part Number: 0102111**

Gebindedurchmesser: 350-420 mm  
 Gewicht: 2,4 kg

Drum diam. range: 350-420 mm  
 Weight: 2.4 kg

**Für 180 kg-Fass: Artikel Nummer: 0102110**

**For 1/1-drum: Part Number: 0102110**

Gebindedurchmesser: 535-605 mm  
 Gewicht: 6,0 kg

Drum diam. range: 535-605 mm  
 Weight: 6.0 kg





**A Spritzpistole**  
 Für das Airless-Spritzsystem von Korrosionsschutzmitteln. Ein stabiles und handliches Werkzeug, das mit Sicherheitsverriegelung und Sicherheitsbügel ausgerüstet ist.

Max. Druck:	70 MPa
Einlassanschluss:	ISO-G1/8 Mutterstück
Auslassverbindung:	ISO-G1/8 Mutterstück
Materialien:	Aluminium, gehärteter Stahl und Messing
Dichtung:	Polyurethan
Gewicht:	0,55 kg
Artikel Nummer:	0076030

Reparatursatz für Spritzpistole  
 Artikel Nummer: 0102231

**A Control valve**  
 For airless spraying of anti-corrosion preventives. A sturdy and handy control valve equipped with safety lock and trigger protection.

Max pressure:	70 MPa
Inlet connection:	ISO-G1/8 female
Outlet connection:	ISO-G1/8 female
Materials:	Aluminium, tempered steel and brass.
Seals:	Polyurethane
Weight:	0.55 kg
Part Number:	0076030

Repair kit for Control valve  
 Part Number: 0102231

**B Kupplungshandstück**  
 mit ummanteltem Schlauch  
 Schwenkbar und mit Schnellkupplung Mutterstück

Länge:	1000 mm
Gewicht:	0,4 kg
Artikel Nummer:	0904957

**B Coupling handle with steel-armoured hose**  
 With swivel and quick-coupling female.

Length:	1000 mm
Weight:	0.4 kg
Part Number:	0904957

**C Spritzpistole, komplett**

Teile:	
Z-Schwenkventil	0053515
Schnellanschluss	0061475
Ventilkörper	0076030
Artikel Nummer:	200040

**C Valve handle set, complete**

Parts:	
Z-swivel	0053515
Snap-on coupling	0061475
Valve handle	0076030
Part Number:	200040

# Pumpen mit Zubehör



**Schnellkupplung Vaterstück**  
 Verbindung: ISO-G1/8 Mutterstück  
 Gewicht: 0,015 kg  
**Artikel Nummer: 0061474**

**Quick-coupling, male**  
 Connection: ISO-G1/8 female  
 Weight: 0.015 kg  
**Part Number: 0061474**

**Schnellkupplung Mutterstück**  
 Verbindung: ISO-G1/8 Mutterstück  
 Gewicht: 0,03 kg  
**Artikel Nummer: 0061473**

**Quick-coupling, female**  
 Connection: ISO-G1/8 female  
 Weight: 0.03 kg  
**Part Number: 0061473**



**Filter für Auslassrohre und Schlauchsysteme**  
 Für dünne Flüssigkeiten:  
 200 Maschen/square inch  
**Artikel Nummer: 0061469**  
 Für dickflüssigere und thixotrope Flüssigkeiten:  
 100 Maschen/square inch  
**Artikel Nummer: 0076211**  
 Filter (verstärkt):  
 200 Maschen/square inch  
**Artikel Nummer: 907540**

**Filter for outlet pipes and hose assemblies**  
 For thin fluids:  
 200 mesh:  
**Part Number: 0061469**  
 For thick and thixotropic fluids:  
 100 mesh:  
**Part Number: 0076211**  
 Filter reinforced:  
 200 mesh:  
**Part Number: 907540**



**Hochdruckschmiergelenk**  
 Robuste Gelenke mit Kugellagern, vergüteter Stahl-Hochdruckdichtungen für härteste Einsatzbedingungen.  
 Max. Druck: 70 MPa  
 Verbindung: ISO-R1/8 Mutterstück  
 ISO-R1/8 Vaterstück

**Grease swivels for high pressures**  
 Heavy duty swivels with ball bearings, tempered bodies and high pressure seals for arduous operating conditions.  
 Max pressure: 70 MPa  
 Connections: ISO-R1/8 female  
 ISO-R1/8 male

**Z-Drehgelenk: Artikel Nummer: 0053515**  
 Gewicht: 0,27 kg  
**Gerades Drehgelenk: Artikel Nummer: 0053525**  
 Gewicht: 0,08 kg  
**L-Drehgelenk: Artikel Nummer: 0053520**  
 Gewicht: 0,10 kg

**Z-swivel: Part Number: 0053515**  
 Weight: 0.27 kg  
**Straight swivel: Part Number: 0053525**  
 Weight: 0.08 kg  
**L-swivel: Part Number: 0053520**  
 Weight: 0.10 kg



**Absperrventil**  
 Verbindung: ISO-G1/2 Mutterstück  
 Max. Druck: 50 MPa  
 Gewicht: 0,65 kg  
**Artikel Nummer: 0904901**

**Shut-off valve**  
 Connections: ISO-G1/2 female  
 Max pressure: 50 MPa  
 Weight: 0.65 kg  
**Part Number: 0904901**



**Adapter**  
 Verbindung: ISO-G1/2 Vaterstück  
 ISO-G1/4 Mutterstück  
 Gewicht: 0,06 kg  
**Artikel Nummer: 3201200**

**Adapter**  
 Connections: ISO-G1/2 male-  
 ISO-G1/4 female  
 Weight: 0.06 kg  
**Part Number: 3201200**





## Hochdruckschlauch

Komplett mit aufgedrehten Anschlussmuffen  
 Max. Druck 31 MPa  
 Verbindung: ISO-G1/4 Mutterstück mit Nippel  
 ISO-R1/8 Vaterstück flexibel  
 ISO-R1/8 Vaterstück

<b>Länge: 1,5 m</b>	<b>Artikel Nummer: 0102240</b>
Gewicht: 0,32 kg	
<b>Länge: 2 m</b>	<b>Artikel Nummer: 0102241</b>
Gewicht: 0,40 kg	
<b>Länge: 3 m</b>	<b>Artikel Nummer: 0102242</b>
Gewicht: 0,57 kg	
<b>Länge: 4 m</b>	<b>Artikel Nummer: 0102243</b>
Gewicht: 0,73 kg	
<b>Länge: 5 m</b>	<b>Artikel Nummer: 0102244</b>
Gewicht: 0,90 kg	
<b>Länge: 8 m</b>	<b>Artikel Nummer: 0102245</b>
Gewicht: 1,40 kg	
<b>Länge: 10 m</b>	<b>Artikel Nummer: 0102246</b>
Gewicht: 1,70 kg	

## High pressure grease hose

Complete with pressed sleeve fittings  
 Max pressure: 31 MPa  
 Connections: ISO-G1/4 female w. nipple  
 ISO-R1/8 male, flexible  
 ISO-R1/8 male

<b>Length: 1.5 m</b>	<b>Part Number: 0102240</b>
Weight: 0.32 kg	
<b>Length: 2 m</b>	<b>Part Number: 0102241</b>
Weight: 0.40 kg	
<b>Length: 3 m</b>	<b>Part Number: 0102242</b>
Weight: 0.57 kg	
<b>Length: 4 m</b>	<b>Part Number: 0102243</b>
Weight: 0.73 kg	
<b>Length: 5 m</b>	<b>Part Number: 0102244</b>
Weight: 0.90 kg	
<b>Length: 8 m</b>	<b>Part Number: 0102245</b>
Weight: 1.40 kg	
<b>Length: 10 m</b>	<b>Part Number: 0102246</b>
Weight: 1.70 kg	



## Transportwagen für 16-20 kg Eimer verzinkt

Reifen: Durchmesser 200 mm  
 Höhe: 1030 mm  
 Gewicht: 5,0 kg  
**Artikel Nummer: 0102002**

## Cart for 16-20 kg pails zinc-plated

Wheels: Ø 200 mm  
 Height: 1030 mm  
 Weight: 5.0 kg  
**Part Number: 0102002**

## Halterung für Eimer (kleines Foto)

Gewicht: 0,22 kg  
**Artikel Nummer: 901393**

## Holder for pail (small picture)

Weight: 0.22 kg  
**Part Number: 901393**



## Trolley für 50 kg-Fässchen

Verzinkt  
 Kann unmontiert in einem kleinen Paket geliefert werden.

Räder: Durchmesser 150-100 mm  
 Höhe: 960 mm  
 Gewicht: 12 kg  
**Artikel Nummer: 907299**

## Trolley for 1/4-drum

Zinc-plated  
 Can be supplied unmounted in a flat pack.

Wheels: Ø 150 and 100 mm  
 Height: 960 mm  
 Weight: 12 kg  
**Part Number: 907299**



**A**



**B**



**A**

**Rostschutz-Ausrüstung**

Inklusive: Pumpe, Ratio 1:26,  
Druckschlauch 8 m,  
Z-Gelenk,  
Ventilpistole mit Schnellkupplung  
und Druckregler

Gewicht: 15 kg  
**Für 180 kg-Fass:** Artikel Nummer: 0102301  
 Gewicht: 14 kg  
**Für 50 kg-Fässchen:** Artikel Nummer: 0102302

**A**

**Rust-proofing equipment**

Including: Rust-proofing pump,  
ratio 1:26  
Delivery hose, 8 m  
Z-swivel  
Discharge valve w. quick fix coupling  
Pressure regulator

Weight: 15 kg  
**For 1/1-drum:** Part Number: 0102301  
 Weight: 14 kg  
**For 1/4-drum:** Part Number: 0102302

**B**

**Mobile Rostschutzeinheit  
für dünnflüssige Substanzen**

Inklusive: Pumpe Ratio 1:3, mit Saugrohr  
und Spundanschluss,  
Druckschlauch, 1/4", 10 m  
Gelenk,  
Spritzpistole mit Schnellkupplung,  
Manometer und Regler,  
Trolley mit Pumpenhalter

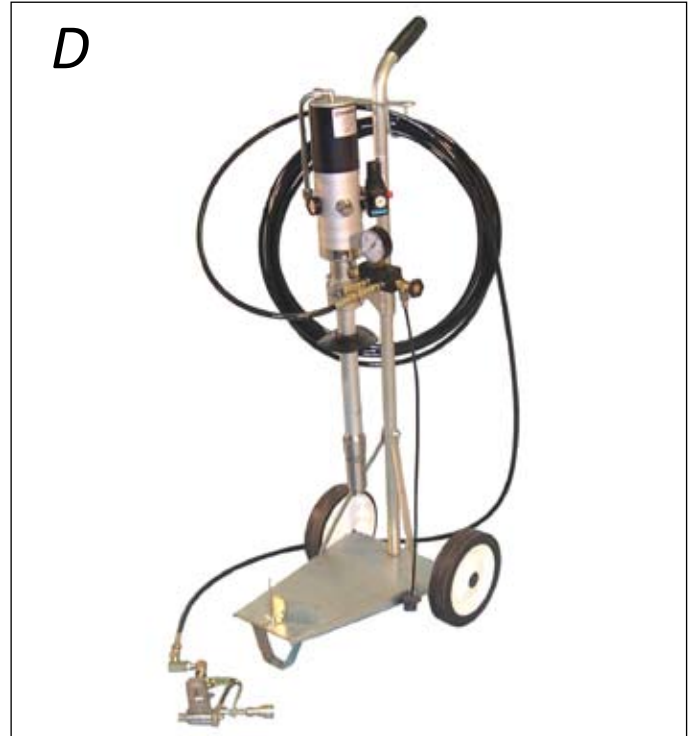
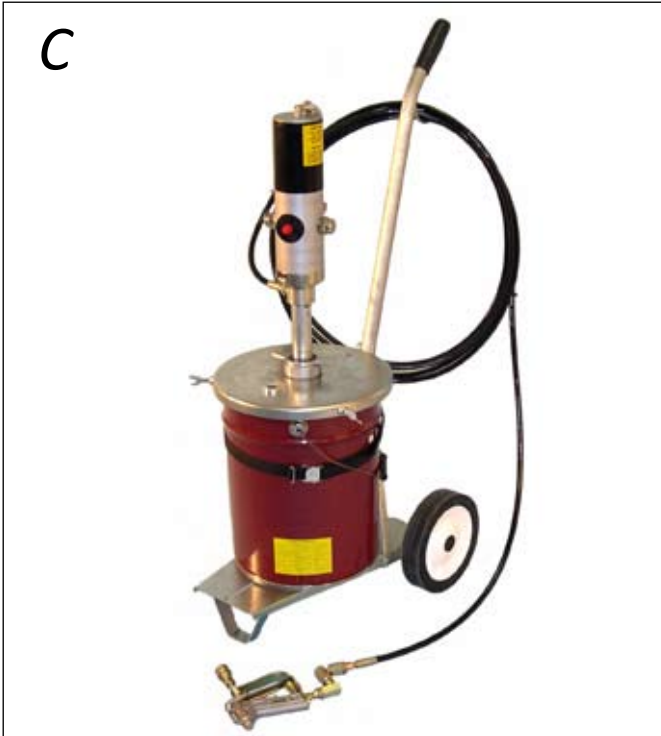
Höhe: 1030 mm  
 Gewicht: 17,5 kg  
**Artikel Nummer: 0102294**

**B**

**Mobile rust-proofing unit  
for thin fluids**

Including: Pump with ratio 1:3,  
with suction tube and drum bung fitting  
Delivery hose, 1/4", 10 m  
Swivel  
Spraygun with quick fix coupling  
Manometer and regulator  
Trolley with pump holder

Height: 1030 mm  
 Weight: 17.5 kg  
**Part Number: 0102294**



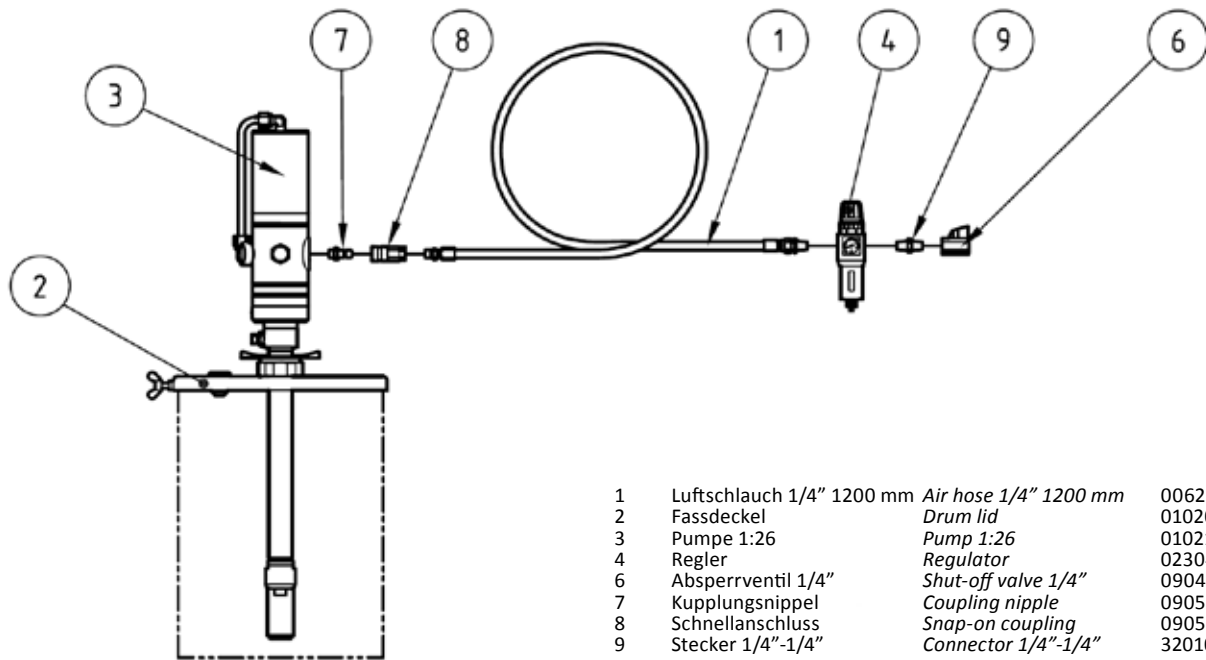
**C Mobile Rostschutzeinheit für Eimer**  
 Inklusive: Pumpe Ratio 1:26, mit Saugrohr und Spundanschluss, Gebindedeckel, Druckschlauch, 3 m, Z-Gelenk, Spritzpistole mit Schnellkupplung  
 Trolley für Eimer  
 Druckluft: ISO-G1/4 Mutterstück  
 Höhe: 1030 mm  
 Gewicht: 23 kg  
**Artikel Nummer: 0102183**

**C Mobile rust-proofing unit, for pail**  
 Including: Rust-proofing pump, ratio 1:26 with suction pipe and drum bung fitting  
 Pail lid  
 Delivery hose, 3 m  
 Z-swivel  
 Discharge valve with quick fix coupling  
 Trolley for pail  
 Air connection: ISO-G1/4 female  
 Height: 1030 mm  
 Weight: 23 kg  
**Part Number: 0102183**

**D Mobile Rostschutzeinheit**  
 Inklusive: Pumpe, Verhältnis 1:26, mit Saugleitung und Spundanschlussstück, Druckschlauch, 10 Meter, 1/4", Auswechselventil und Z-Drehgelenk, Manometer und Druckregler, Verteilungsblock mit Rückleitung  
 Trolley mit Pumpenhalter und Eimerhalterung  
 Druckluft: ISO-G1/4 Mutterstück  
 Höhe: 1075 mm  
 Gewicht: 25,5 kg  
**Artikel Nummer: 0102263**

**D Mobile rust-proofing unit**  
 Including: Pump, ratio 1:26, with suction tube and drum bung fitting  
 Delivery hose, 10 meter, 1/4"  
 Discharge valve and Z-swivel  
 Manometer and pressure regulator  
 Distribution-block with return line  
 Trolley w. pump holder and pail holder  
 Air connection: ISO-G1/4 female  
 Height: 1075 mm  
 Weight: 25.5 kg  
**Part Number: 0102263**

# Komplette ausrüstung



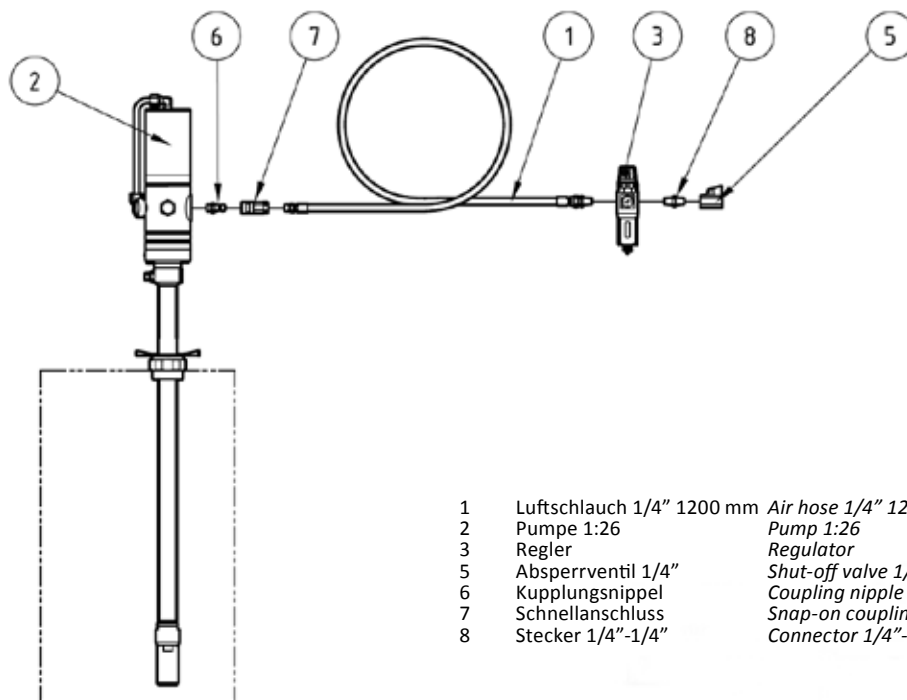
1	Luftschlauch 1/4" 1200 mm	Air hose 1/4" 1200 mm	0062274
2	Fassdeckel	Drum lid	0102019
3	Pumpe 1:26	Pump 1:26	0102180
4	Regler	Regulator	0230448
6	Absperrventil 1/4"	Shut-off valve 1/4"	0904936
7	Kupplungsrippel	Coupling nipple	0905068
8	Schnellanschluss	Snap-on coupling	0905069
9	Stecker 1/4"-1/4"	Connector 1/4"-1/4"	3201087

Rostschutzeinheit für 16-20 kg Eimer

*Rust-proofing unit, for 16-20 kg keg*

Artikel Nummer: 200041

*Part Number: 200041*



1	Luftschlauch 1/4" 1200 mm	Air hose 1/4" 1200 mm	0062274
2	Pumpe 1:26	Pump 1:26	0102181
3	Regler	Regulator	0230448
5	Absperrventil 1/4"	Shut-off valve 1/4"	0904936
6	Kupplungsrippel	Coupling nipple	0905068
7	Schnellanschluss	Snap-on coupling	0905069
8	Stecker 1/4"-1/4"	Connector 1/4"-1/4"	3201087

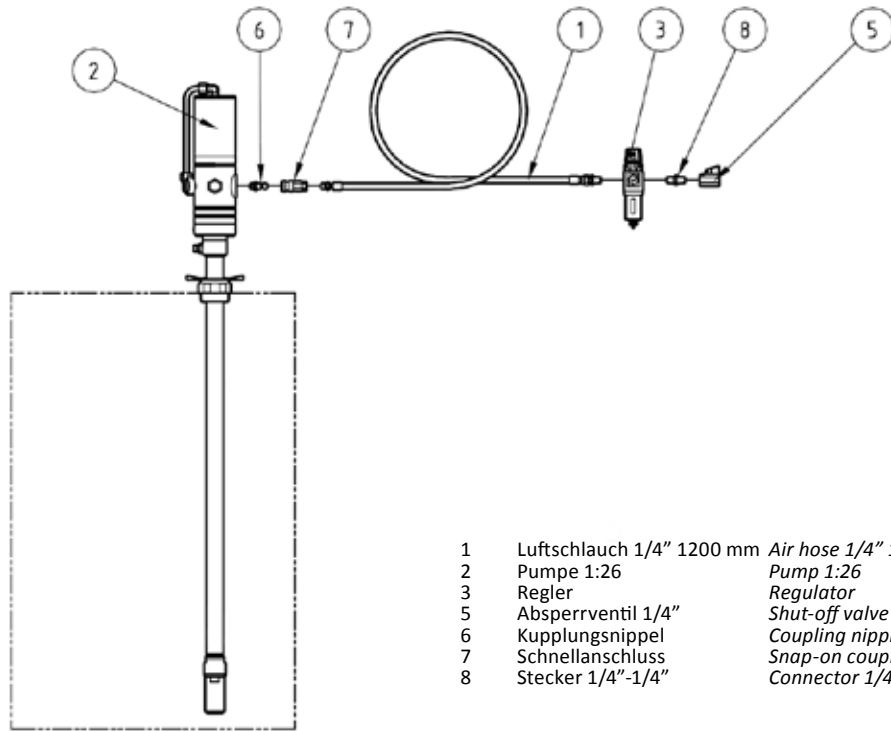
Rostschutzeinheit für 50 kg-Fässchen

*Rust-proofing unit, for 1/4-drum*

Artikel Nummer: 200042

*Part Number: 200042*





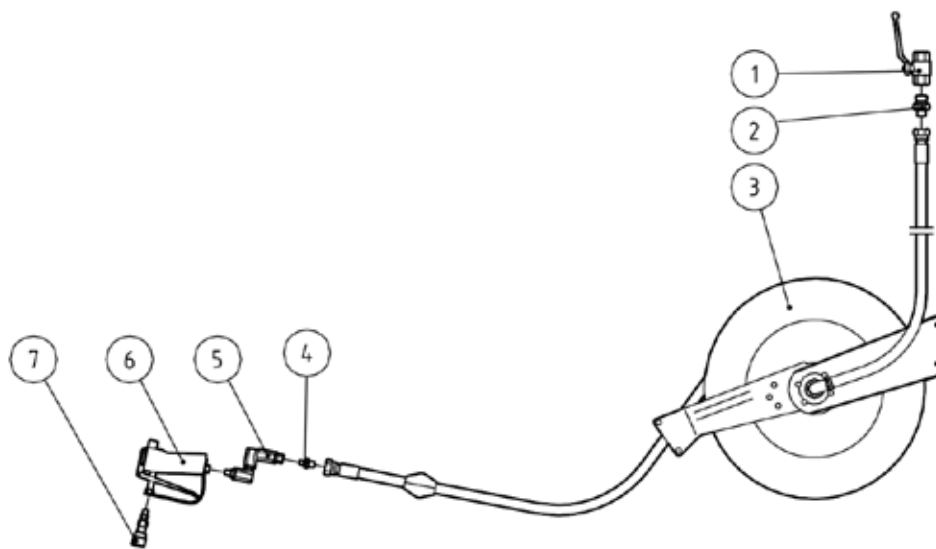
1	Luftschlauch 1/4" 1200 mm	Air hose 1/4" 1200 mm	0062274
2	Pumpe 1:26	Pump 1:26	0102182
3	Regler	Regulator	0230448
5	Absperrventil 1/4"	Shut-off valve 1/4"	0904936
6	Kupplungsrippe	Coupling nipple	0905068
7	Schnellanschluss	Snap-on coupling	0905069
8	Stecker 1/4"-1/4"	Connector 1/4"-1/4"	3201087

Rostschutzeinheit für 180 kg-Fass

Rust-proofing unit, for 1/1-drum

Artikel Nummer: 200043

Part Number: 200043



1	Absperrventil 1/2"	Shut-off valve 1/2"	0904901
2	Adapter 1/2" - 1/4"	Adapter 1/2" - 1/4"	906640
3	Schlauch 1/4" x 15 m	Hose reel 1/4" x 15 m	906993
4	Adapter 1/4" - 1/8"	Adapter 1/4" - 1/8"	904128
5	Z-Schwenkventil	Z-swivel	0053515
6	Ventilpistole	Valve handle	0076030
7	Schnellanschluss	Snap on coupling	0061475

Schlauchtrommel mit Zulaufventil

Hose reel with feed valve

Artikel Nummer: 200044

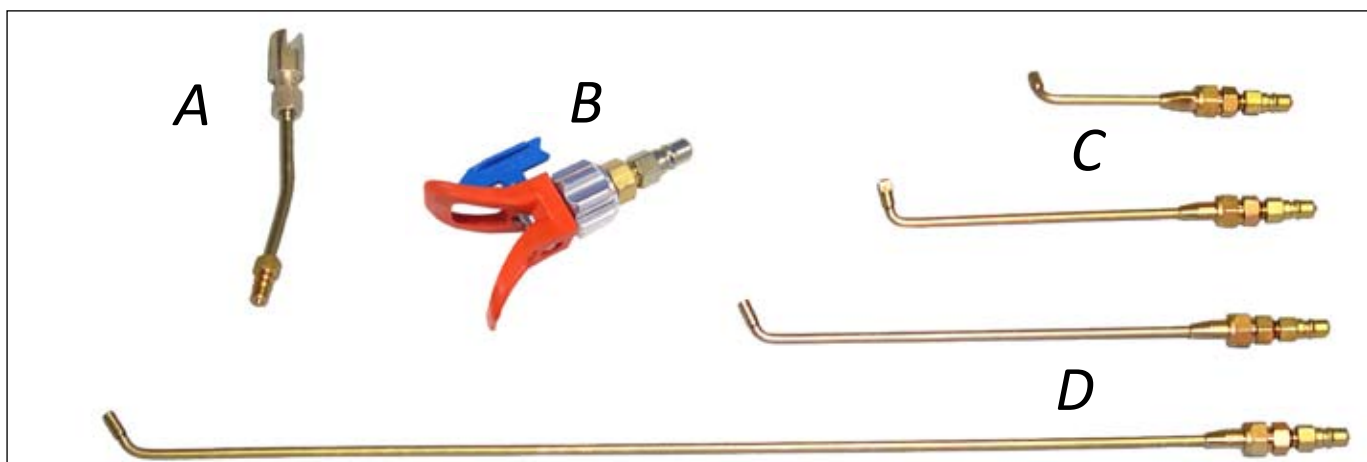
Part Number: 200044



# Düsenrohr

**Komplette Düsenrohre und Schläuche mit Schnellkupplung**

**Complete outlet pipes and hose assemblies with quick connectors**



## **A** 45° Bogenauslaß mit Düse für Aussenauftrag

**Für dünnflüssige Substanzen:**

**Artikel Nummer:** 0068634  
 Lieferung mit Düse: 0065867  
 Spritzwinkel: Flach 40°  
 Düsendurchmesser: 0,28 mm  
 Gewicht: 0,17 kg

**Für dickflüssige Substanzen:**

**Artikel Nummer:** 0061566  
 Lieferung mit Düse: 0062143  
 Spritzwinkel: flach 65°  
 Düsendurchmesser: 0,38 mm  
 Gewicht: 0,17 kg

**Für thixotrope Substanzen:**

**Artikel Nummer:** 0076209  
 Lieferung mit Düse: 0061553  
 Spritzwinkel: flach 65°  
 Düsendurchmesser: 0,46 mm  
 Gewicht: 0,17 kg

## **A** 45° elbow outlet pipe with nozzle for external spraying

**For thin fluids:**

**Part Number:** 0068634  
 Delivered with nozzle: 0065867  
 Spray angle: Flat 40°  
 Nozzle diameter: 0.28 mm  
 Weight: 0.17 kg

**For thick fluids:**

**Part Number:** 0061566  
 Delivered with nozzle: 0062143  
 Spray angle: Flat 65°  
 Nozzle diameter: 0.38 mm  
 Weight: 0.17 kg

**For thixotropic fluid:**

**Part Number:** 0076209  
 Delivered with nozzle: 0061553  
 Spray angle: Flat 65°  
 Nozzle diameter: 0.46 mm  
 Weight: 0.17 kg

## **B** Drehbare Düse (einfache Reinigung)

**Für dünnflüssige Substanzen:**

**Artikel Nummer:** 907363  
 Lieferung mit Düse: 907357  
 Spritzwinkel: flach 40°  
 Düsendurchmesser: 0,28 mm  
 Gewicht: 0,14 kg

**Für dickflüssige Substanzen:**

**Artikel Nummer:** 907364  
 Lieferung mit Düse: 907358  
 Spritzwinkel: flach 60°  
 Düsendurchmesser: 0,38 mm  
 Gewicht: 0,14 kg

**Für thixotrope Substanzen:**

**Artikel Nummer:** 907365  
 Lieferung mit Düse: 907359  
 Spritzwinkel: flach 60°  
 Düsendurchmesser: 0,46 mm  
 Gewicht: 0,14 kg

## **B** Rotatable nozzle for easy cleaning

**For thin fluids:**

**Part Number:** 907363  
 Delivered with nozzle: 907357  
 Spray angle: Flat 40°  
 Nozzle diameter: 0.28 mm  
 Weight: 0.14 kg

**For thick fluids:**

**Part Number:** 907364  
 Delivered with nozzle: 907358  
 Spray angle: Flat 60°  
 Nozzle diameter: 0.38 mm  
 Weight: 0.14 kg

**For thixotropic fluid:**

**Part Number:** 907365  
 Delivered with nozzle: 907359  
 Spray angle: Flat 60°  
 Nozzle diameter: 0.46 mm  
 Weight: 0.14 kg



## C 45° Bogenrohr mit Superjet-Düse für äusserlichen Auftrag

Rohrdurchmesser: 7,5 mm  
Spritzwinkel: flach 65°

### Für dünnflüssige Substanzen

Lieferung mit Düse: 906126  
Gewicht: 0,12 kg  
**Länge: 300 mm Artikel Nummer: 907366**  
Gewicht: 0,19 kg  
**Länge: 700 mm Artikel Nummer: 907367**

### Für dickflüssige Substanzen

Lieferung mit Düse: 906127  
Gewicht: 0,12 kg  
**Länge: 300 mm Artikel Nummer: 907368**  
Gewicht: 0,19 kg  
**Länge: 700 mm Artikel Nummer: 907369**

## C 45° elbow outlet pipe with super jet nozzle for external spraying.

Pipe diameter: 7.5 mm  
Spray angle: Flat 65°

### For thin fluids

Delivered with nozzle: 906126  
Weight: 0.12 kg  
**Length: 300 mm Part Number: 907366**  
Weight: 0.19 kg  
**Length: 700 mm Part Number: 907367**

### For thick fluids

Delivered with nozzle: 906127  
Weight: 0.12 kg  
**Length: 300 mm Part Number: 907368**  
Weight: 0.19 kg  
**Length: 700 mm Part Number: 907369**

## D 90° Bogenrohr mit Superjet-Düse für inneren Auftrag bei Röhren, verfügbar in 2 Längen:

Rohrdurchmesser: 8 mm  
Länge: 100 mm

**Spritzwinkel: konisch 50°**  
Lieferung mit Düse: 906122  
Gewicht: 0,09 kg  
**Artikel Nummer: 0904952**

**Spritzwinkel: konisch 80°**  
Lieferung mit Düse: 907360  
Gewicht: 0,09 kg  
**Artikel Nummer: 907370**

**Spritzwinkel: konisch 140°**  
Lieferung mit Düse: 906420  
Gewicht: 0,09 kg  
**Artikel Nummer: 907371**

Rohrdurchmesser: 8 mm  
Länge: 200 mm

**Spritzwinkel: konisch 50°**  
Lieferung mit Düse: 906122  
Gewicht: 0,09 kg  
**Artikel Nummer: 0904953**

**Spritzwinkel: konisch 80°**  
Lieferung mit Düse: 907360  
Gewicht: 0,10 kg  
**Artikel Nummer: 907372**

**Spritzwinkel: konisch 140°**  
Lieferung mit Düse: 906420  
Gewicht: 0,10 kg  
**Artikel Nummer: 907373**

## D 90° elbow outlet pipe with super jet nozzle for inside spraying of beams, available in two lengths:

Pipe diameter: 8 mm  
Length: 100 mm

**Spray angle: Conical 50°**  
Delivered with nozzle: 906122  
Weight: 0.09 kg  
**Part Number: 0904952**

**Spray angle: Conical 80°**  
Delivered with nozzle: 907360  
Weight: 0.09 kg  
**Part Number: 907370**

**Spray angle: Conical 140°**  
Delivered with nozzle: 906420  
Weight: 0.09 kg  
**Part Number: 907371**

Pipe diameter: 8 mm  
Length: 200 mm

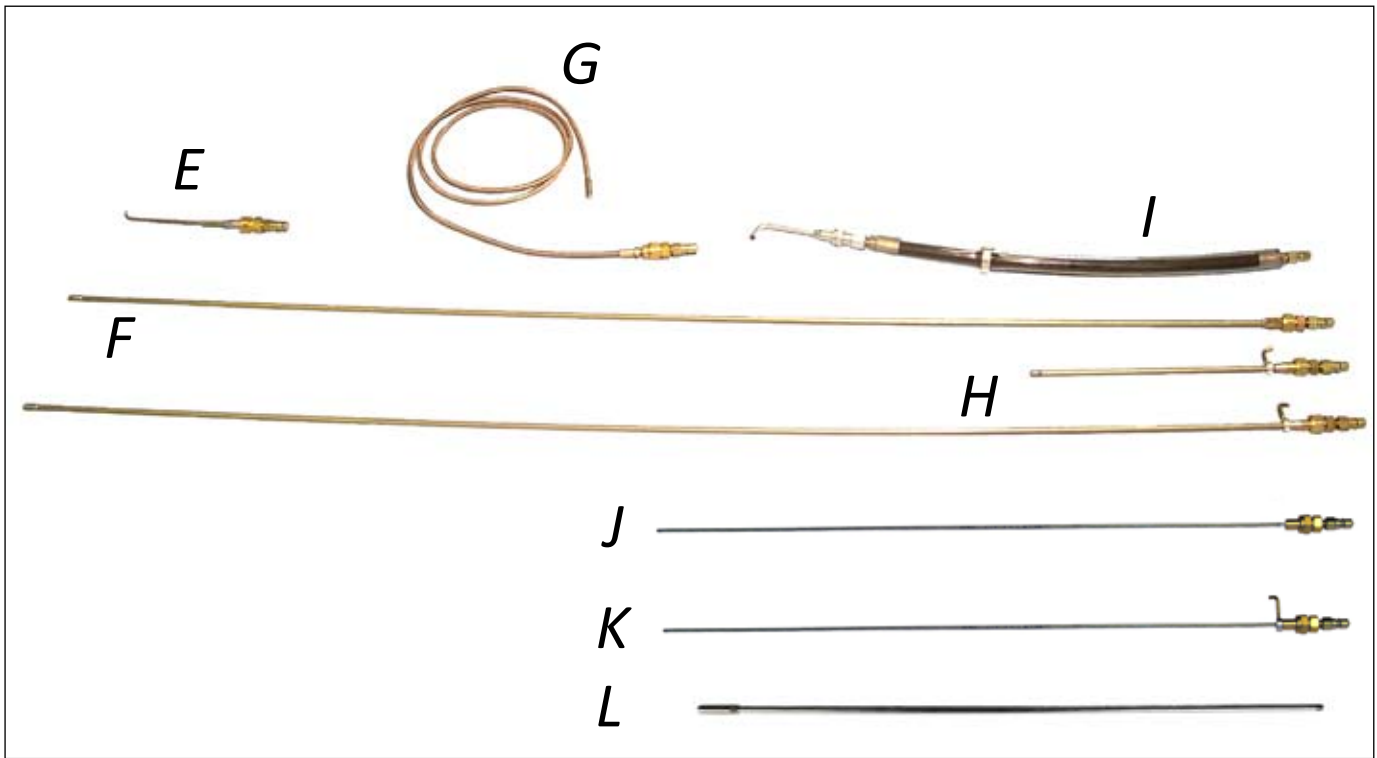
**Spray angle: Conical 50°**  
Delivered with nozzle: 906122  
Weight: 0.10 kg  
**Part Number: 0904953**

**Spray angle: Conical 80°**  
Delivered with nozzle: 907360  
Weight: 0.10 kg  
**Part Number: 907372**

**Spray angle: Conical 140°**  
Delivered with nozzle: 906420  
Weight: 0.10 kg  
**Part Number: 907373**



# Düsenrohr



## **E** Bogenrohr mit Düse zum Spritzen von schwer erreichbaren Flächen

Rohrdurchmesser: 4 mm  
 Spritzwinkel: 30°  
 Länge: 200 mm  
 Gewicht: 0,07 kg  
**Artikel Nummer: 906419**

## **E** Elbow outlet pipe with nozzle for spraying hard to reach areas

Pipe diameter: 4 mm  
 Spray angle: 30°  
 Length: 200 mm  
 Weight: 0.07 kg  
**Part Number: 906419**

## **F** Düsenrohr mit Düsen für große Arbeitstiefe

Rohrdurchmesser: 7,5 mm  
 Spritzwinkel: 360°  
 Gewicht: 0,35 kg  
 Lieferung mit Düse: 906121  
**Länge: 1500 mm Artikel Nummer: 0905049**

Gewicht: 0,45 kg  
 Lieferung mit Düse: 906121  
**Länge: 2000 mm Artikel Nummer: 0905050**

## **F** Long reach nozzle

Pipe diameter: 7.5 mm  
 Spray angle: 360°  
 Weight: 0.35 kg  
 Delivered with nozzle: 906121  
**Length: 1500 mm Part Number: 0905049**

Weight: 0.45 kg  
 Delivered with nozzle: 906121  
**Length: 2000 mm Part Number: 0905050**

## **G** Stahlummantelter Düsenschlauch mit Düse für große Arbeitstiefe

Schlauchdurchmesser: 7,5 mm  
 Spritzwinkel: 360°  
 Gewicht: 0,15 kg  
 Lieferung mit Düse: 907466  
**Länge: 1200 mm Artikel Nummer: 906117**

Gewicht: 0,23 kg  
 Lieferung mit Düse: 907466  
**Länge: 2000 mm Artikel Nummer: 906118**

## **G** Steel armour protected long reach nozzle

Hose diameter: 7.5 mm  
 Spray angle: 360°  
 Weight: 0.15 kg  
 Delivered with nozzle: 907466  
**Length: 1200 mm Part Number: 906117**

Weight: 0.23 kg  
 Delivered with nozzle: 907466  
**Length: 2000 mm Part Number: 906118**



## H Düsenrohr mit Düse und Führungsstift für das innere Spritzen von Türen

Rohrdurchmesser:	6 mm
Spritzwinkel:	180°
Gewicht:	0,14 kg
Lieferung mit Düse:	906120
<b>Länge: 300 mm</b>	<b>Artikel Nummer: 906115</b>
Gewicht:	0,33 kg
Lieferung mit Düse:	906120
<b>Länge: 1500 mm</b>	<b>Artikel Nummer: 906116</b>

## H Nozzle with guide pin for spraying inside doors

Pipe diameter:	6 mm
Spray angle:	180°
Weight:	0.14 kg
Delivered with nozzle:	906120
<b>Length: 300 mm</b>	<b>Part Number: 906115</b>
Weight:	0.33 kg
Delivered with nozzle:	906120
<b>Length: 1500 mm</b>	<b>Part Number: 906116</b>

## / Düsenrohr mit Bogenrohr und Düse für inneren Auftrag auf Holme/Träger

Die Düse gibt einen konzentrierten Strahl ab.

Rohrdurchmesser:	6 mm
Düsendurchmesser:	0,4 mm
Länge:	500 mm
Gewicht:	0,55 kg
Lieferung mit Düse:	0076359
<b>Artikel Nummer:</b>	<b>0061484</b>

## / Nozzle with elbow pipe for spraying inside beams

The nozzle will give a concentrated jet

Pipe diameter:	6 mm
Nozzle diameter:	0.4 mm
Length:	500 mm
Weight:	0.55 kg
Delivered with nozzle:	0076359
<b>Part Number:</b>	<b>0061484</b>

## J Düsenrohr mit Düse für große Arbeitstiefe

Rohrdurchmesser:	4 mm
Spritzwinkel:	360°
Länge:	700 mm
Gewicht:	0,13 kg
Lieferung mit Düse:	907361
<b>Artikel Nummer:</b>	<b>907374</b>
Länge:	1500 mm
Gewicht:	0,15 kg
Lieferung mit Düse:	907361
<b>Artikel Nummer:</b>	<b>907375</b>

## J Long reach nozzle

Pipe diameter:	4 mm
Spraying angle:	360°
Length:	700 mm
Weight:	0.13 kg
Delivered with nozzle:	907361
<b>Part Number:</b>	<b>907374</b>
Length:	1500 mm
Weight:	0.15 kg
Delivered with nozzle:	907361
<b>Part Number:</b>	<b>907375</b>

## K Düsenrohr mit Düse für große Arbeitstiefe mit Führungsstift

Rohrdurchmesser:	4 mm
Spritzwinkel:	180°
Länge:	400 mm
Gewicht:	0,10 kg
Lieferung mit Düse:	907362
<b>Artikel Nummer:</b>	<b>907376</b>
Länge:	1500 mm
Gewicht:	0,16 kg
Lieferung mit Düse:	907362
<b>Artikel Nummer:</b>	<b>907377</b>

## K Long reach nozzle with guide pin

Pipe diameter:	4 mm
Spraying angle:	180°
Length:	400 mm
Weight:	0.10 kg
Delivered with nozzle:	907362
<b>Part Number:</b>	<b>907376</b>
Length:	1500 mm
Weight:	0.16 kg
Delivered with nozzle:	907362
<b>Part Number:</b>	<b>907377</b>

## L Verlängerungsrohr

Rohrdurchmesser:	6 mm
Paßt zusammen mit:	0905049 (F) 0905050 (F) 906115 (H) 906116 (H)
Länge:	650 mm
Gewicht:	0,11 kg
<b>Artikel Nummer:</b>	<b>907469</b>

## L Extension pipe

Pipe diameter:	6 mm
Fits together with:	0905049 (F) 0905050 (F) 906115 (H) 906116 (H)
Length:	650 mm
Weight:	0.11 kg
<b>Part Number:</b>	<b>907469</b>



## Düsen

## Nozzles



**A** Düsen, die mit den Auslaßrohren A der vorigen Beschreibungen zusammenpassen

**Für dünnflüssige Substanzen**

Spritzwinkel: flach 40°  
 Kapazität: 0,4 l/min.  
 Passt mit A für dünnflüssige Substanzen  
**Artikel Nummer: 0065867**

**Für dickflüssige Substanzen**

Spritzwinkel: flach 65°  
 Kapazität: 0,7 l/min.  
 Passt mit A für dickflüssige Substanzen  
**Artikel Nummer: 0062143**

**Für thixotrope Substanzen**

Spritzwinkel: flach 65°  
 Kapazität: 1,1 l/min.  
 Passt mit A für thixotrope Substanzen  
**Artikel Nummer: 0061553**

**A** *Nozzles suitable for use with delivery tube A illustrated on page 10*

**For thin fluids**

*Spray angle: Flat 40°  
 Capacity: 0.4 l/min  
 Fits together with: A for thin fluids  
**Part Number: 0065867***

**For thick fluids**

*Spray angle: Flat 65°  
 Capacity: 0.7 l/min  
 Fits together with: A for thick fluids  
**Part Number: 0062143***

**For thixotropic fluids**

*Spray angle: Flat 65°  
 Capacity: 1.1 l/min  
 Fits together with: A for thixotropic fluids  
**Part Number: 0061553***



**B** Düsen, die mit den Auslaßrohren B der vorigen Beschreibungen zusammenpassen

**Für dünnflüssige Substanzen**

Spritzwinkel: flach 40°  
 Kapazität: 0,4 l/min.  
 Passt mit B für dünnflüssige Substanzen  
**Artikel Nummer: 907357**

**Für dickflüssige Substanzen**

Spritzwinkel: flach 65°  
 Kapazität: 0,7 l/min.  
 Passt mit B für dickflüssige Substanzen  
**Artikel Nummer: 907358**

**Für thixotrope Substanzen**

Spritzwinkel: flach 65°  
 Kapazität: 1,1 l/min.  
 Passt mit B für thixotrope Substanzen  
**Artikel Nummer: 907359**

**B** *Nozzles suitable for use with delivery tube B illustrated on page 10*

**For thin fluids**

*Spray angle: Flat 40°  
 Capacity: 0.4 l/min  
 Fits together with: B for thin fluids  
**Part Number: 907357***

**For thick fluids**

*Spray angle: Flat 65°  
 Capacity: 0.7 l/min  
 Fits together with: B for thick fluids  
**Part Number: 907358***

**For thixotropic fluids**

*Spray angle: Flat 65°  
 Capacity: 1.1 l/min  
 Fits together with: B for thixotropic fluids  
**Part Number: 907359***



**C** Düsen, die mit den Auslaßrohren C und D der vorigen Beschreibungen zusammenpassen

**Für dünnflüssige Substanzen**

Spritzwinkel: flach 65°  
 Durchsatz: 0,3 mm  
 Kapazität: 0,3 l/min.  
 Durchmesser: 7,5 mm  
 Gewinde: M6x0,75 Mutterstück  
 Passt zusammen mit: C und D  
**Artikel Nummer: 906126**

**Für dickflüssige Substanzen**

Spritzwinkel: flach 65°  
 Durchsatz: 0,5 mm  
 Kapazität: 0,7 l/min.  
 Durchmesser: 7,5 mm  
 Gewinde: M6x0,75 Mutterstück  
 Passt zusammen mit: C und D  
**Artikel Nummer: 906127**

**C** Nozzle suitable for use with delivery tube C and D illustrated on page 10

**For thin fluids**

Spray angle: Flat 65°  
 Throughput: 0.3 mm  
 Capacity: 0.3 l/min  
 Diameter: 7.5 mm  
 Thread: M6x0.75 female  
 Fits together with: C and D  
**Part Number: 906126**

**For thick fluids**

Spray angle: Flat 65°  
 Throughput: 0.5 mm  
 Capacity: 0.7 l/min  
 Diameter: 7.5 mm  
 Thread: M6x0.75 female  
 Fits together with: C and D  
**Part Number: 906127**



**D** Düsen, die mit den Auslaßrohren C und D der vorigen Beschreibungen zusammenpassen

**Für dünnflüssige Substanzen**

Spritzwinkel: konisch 50°  
 Durchsatz: 0,3 mm  
 Kapazität: 1,2 l/min.  
 Durchmesser: 7,5 mm  
 Gewinde: M6x0,75 Mutterstück  
 Passt zusammen mit: C und D  
**Artikel Nummer: 906122**

**Für dünn- und dickflüssige Substanzen**

Spritzwinkel: konisch 150°  
 Durchsatz: 0,3 mm  
 Kapazität: 0,3 l/min.  
 Durchmesser: 7,5 mm  
 Gewinde: M6x0,75 Mutterstück  
 Passt zusammen mit: C und D  
**Artikel Nummer: 906420**

**Für dünn- und dickflüssige Substanzen**

Spritzwinkel: konisch 80°  
 Durchsatz: 0,3 mm  
 Kapazität: 0,3 l/min.  
 Durchmesser: 7,5 mm  
 Gewinde: M6x0,75 Mutterstück  
 Passt zusammen mit: C und D  
**Artikel Nummer: 907360**

**D** Nozzle suitable for use with delivery tube C and D illustrated on page 10

**For thin fluids**

Spray angle: Conical 50°  
 Throughput: 0.3 mm  
 Capacity: 1.2 l/min  
 Diameter: 7.5 mm  
 Thread: M6x0.75 female  
 Fits together with: C and D  
**Part Number: 906122**

**For thin and thick fluids**

Spray angle: Conical 140°  
 Throughput: 0.3 mm  
 Capacity: 0.3 l/min  
 Diameter: 7.5 mm  
 Thread: M6x0.75 female  
 Fits together with: C and D  
**Part Number: 906420**

**For thin and thick fluids**

Spray angle: Conical 80°  
 Throughput: 0.3 mm  
 Capacity: 0.3 l/min  
 Diameter: 7.5 mm  
 Thread: M6x0.75 female  
 Fits together with: C and D  
**Part Number: 907360**



Achtung: Leicht zu reinigen durch leichtes lösen und sprühen

Note: Clean by loosening bolt and spray



# Düsen



**F** Düsen, die mit den Auslaßrohren F der vorigen Beschreibungen zusammenpassen

**Für dünnflüssige Substanzen**

Spritzwinkel: flach 360°  
 Durchsatz: 2x0,4 mm  
 Kapazität: 1,2 l/min.  
 Durchmesser: 7,5 mm  
 Gewinde: M6x0,75 Mutterstück  
 Passt zusammen mit: F  
**Artikel Nummer: 906121**

**F** *Nozzle suitable for use with delivery tube F illustrated on page 12*

**For thin fluids, all around**

*Spray angle: Flat 360°  
 Throughput: 2x0.4 mm  
 Capacity: 1.2 l/min  
 Diameter: 7.5 mm  
 Thread: M6x0.75 female  
 Fits together with: F  
**Part Number: 906121***



**G** Düsen, die mit den Auslaßrohren G der vorigen Beschreibungen zusammenpassen

**Für dünnflüssige Substanzen**

Spritzwinkel: flach 360°  
 Durchsatz: 2x0,4 mm  
 Kapazität: 1,2 l/min.  
 Durchmesser: 7,5 mm  
 Gewinde: M6x0,75 Mutterstück  
 Passt zusammen mit: G  
**Artikel Nummer: 907466**

**G** *Nozzle suitable for use with delivery tube G illustrated on page 12*

**For thin fluids, all around**

*Spray angle: Flat 360°  
 Throughput: 2x0.4 mm  
 Capacity: 1.2 l/min  
 Diameter: 7.5 mm  
 Thread: M4 female  
 Fits together with: G  
**Part Number: 907466***



**H** Düsen, die mit den Auslaßrohren H der vorigen Beschreibungen zusammenpassen

**Für dünnflüssige Substanzen Seitenaustritt**

Spritzwinkel: flach 360°  
 Durchsatz: 0,4 mm  
 Kapazität: 0,7 l/min.  
 Durchmesser: 7,5 mm  
 Gewinde: M6x0,75 Mutterstück  
 Passt zusammen mit: H  
**Artikel Nummer: 906120**

**H** *Nozzle suitable for use with delivery tube H illustrated on page 12*

**For thin fluids, side**

*Spray angle: Flat 180°  
 Throughput: 0.4 mm  
 Capacity: 0.7 l/min  
 Diameter: 7.5 mm  
 Thread: M6x0.75 female  
 Fits together with: H  
**Part Number: 906120***



**I** Düsen, die mit den Auslaßrohren I der vorigen Beschreibungen zusammenpassen

**Für dünnflüssige Substanzen, gebündelter Strahl**

Durchsatz: 0,7 mm  
 Durchmesser: 6 mm  
 Gewinde: M4 Vaterstück  
 Passt zusammen mit: I  
**Artikel Nummer: 0076359**

**I** *Nozzle suitable for use with delivery tube I illustrated on page 12*

**For thin fluids, concentrated jet**

*Throughput: 0.7 mm  
 Diameter: 6 mm  
 Thread: M4 male  
 Fits together with: I  
**Part Number: 0076359***



**J** Düsen, die mit den Auslaßrohren J der vorigen Beschreibungen zusammenpassen

**Für dünnflüssige Substanzen Rundumstrahl**

Spritzwinkel: flach 360°  
 Durchsatz: 2x0,3 mm  
 Kapazität: 0,5 l/min.  
 Durchmesser: 4 mm  
 Gewinde: M2 Vaterstück  
 Passt zusammen mit: J  
**Artikel Nummer: 907361**

**J** *Nozzle suitable for use with delivery tube J illustrated on page 12*

**For thin fluids, around**

*Spray angle: 360°  
 Throughput: 2x0.3 mm  
 Capacity: 0.5 l/min  
 Diameter: 4 mm  
 Thread: M2 male  
 Fits together with: J  
**Part Number: 907361***



**K** Düsen, die mit den Auslaßrohren K der vorigen Beschreibungen zusammenpassen

**“Seite”**

Spritzwinkel: flach 180°  
 Durchsatz: 0,3 mm  
 Kapazität: 0,3 l/min.  
 Durchmesser: 4 mm  
 Gewinde: M2 Vaterstück  
 Passt zusammen mit: K  
**Artikel Nummer: 907362**

**K** Nozzle suitable for use with delivery tube K illustrated on page 12

**Side**

Spray angle: Flat 180°  
 Throughput: 0.3 mm  
 Capacity: 0.3 l/min  
 Diameter: 4 mm  
 Thread: M2 male  
 Fits together with: K  
**Part Number: 907362**



**L** Reinigungsnadeln

**Zum Reinigen der Düsen**

Länge: 25 mm  
 Durchmesser: 0,15 – 0,5 mm  
 Konisch  
 Packung: 6 Stück/Packung  
**Artikel Nummer: 907361**

**L** Cleaning needles

**For cleaning of nozzles**

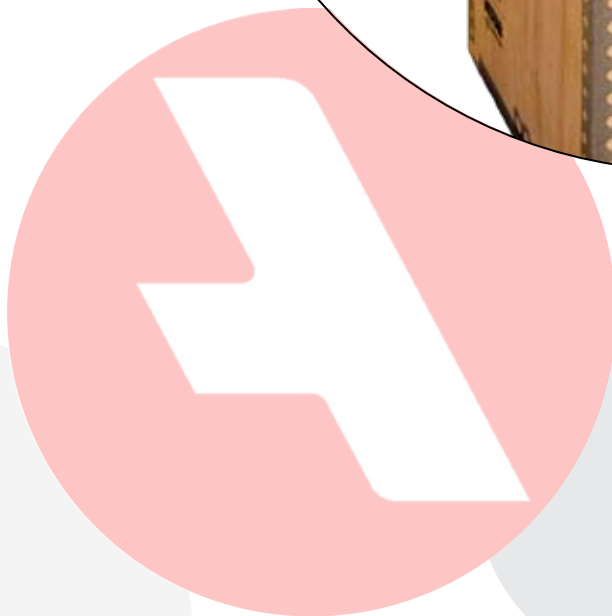
Length: 25 mm  
 Diameter: 0.15-0.5 mm  
 conical  
 Package: 6 pieces/pack  
**Part Number: 907361**





# Verkaufs- und Lieferbedingungen

*Sales and delivery terms*



# Verkaufs- und Lieferbedingungen

## Preise

Bitte kontaktieren Sie uns gerne für ein Angebot.

## Zahlungsbedingungen

30 Tage netto ab Rechnungsdatum, sofern keine andere Vereinbarung getroffen wurde. Für eine verspätete Zahlung wird ein Verzugszins von 10% berechnet.

## Versand und Transport

Wir übernehmen keine Haftung für Beschädigungen während des Transports. Alle Transportrisiken gehen zu Lasten des Käufers, der seine Ansprüche für jegliche Schäden, die während des Transportes entstehen, mit dem Spediteur/Agenten klären muss.

## Lieferbedingungen

EXW Atvidaberg (incoterms 2000).

## Gewährleistung

Assalub AB garantiert, dass die gelieferten Produkte (inkl. entsprechender Dokumentation) von hoher Qualität sind. Sie sind ohne jegliche Beschädigungen und frei von Mängeln hinsichtlich Design, Material, Herstellung und Verarbeitung. Die Gewährleistung ist für 12 Monate gültig vom Datum der Inbetriebnahme durch den Kunden, jedoch höchstens 18 Monate nach Lieferdatum. Eine längere Gewährleistung kann für spezifische Produkte möglich sein. Dies ist aus den Garantiezertifikaten für jedes Produkt zu entnehmen, die mit der Dokumentation geliefert werden. Andere Garantiebedingungen als die zuvor genannten sind nur gültig, wenn sie schriftlich vereinbart werden.

## Kontakt Daten

### Postanschrift:

Assalub AB  
Box 240  
SE-597 26 Åtvidaberg

### Lieferadresse und Besuchsadresse

Assalub AB  
Prästängsvägen 15  
597 30 Åtvidaberg

**Telefon:** +46 (0)120 358 40

**E-mail:** [info@assalub.se](mailto:info@assalub.se)

**[www.assalub.com](http://www.assalub.com)**





**Prices**

Please contact us for a quotation.

**Terms of payment**

Net 30 days from date of invoice unless other terms have been agreed, and confirmed in writing.  
Late payment will incur a 12% surcharge

**Shipping and transports**

Assalub AB accepts no responsibility for damage during transportation. All shipments are the responsibility and risk of the buyer, who will be responsible for all claims for transport damages from the forwarder.

**Terms of delivery**

Orgalime S 2000 EXW Åtvidaberg (Incoterms 2000), packing excluded.

**Warranty**

Assalub AB warrants that delivered products (documentation included) are of the highest quality and free from defects and deficiencies in design, materials, manufacture and workmanship. The warranty is valid for 12 months from the date of commencement of operation by the client, but will not exceed 18 months from the date of delivery.  
A longer warranty time may be agreed for certain products. This, together with all other warranty conditions, will be clear from the warranty certificate of each product being delivered.  
Other warranty conditions than those referred to above will be valid only if they have been agreed and confirmed in writing.

## Contact us!

**Postal address:**

Assalub AB  
P.O. Box 240  
SE-597 26 Åtvidaberg

**Delivery address:**

Assalub AB  
Prästängsvägen 15  
SE-597 30 Åtvidaberg

**Phone:** +46 (0)120 358 40

**E-mail:** info@assalub.se

**www.assalub.com**



0053515	7, 8, 13	906117	16
0053520	8	906118	16
0053525	8	906120	17, 20
0061469	8	906121	16, 20
0061473	8	906122	15, 19
0061474	8	906126	15, 19
0061475	7, 13	906127	15, 19
0061484	17	906419	16
0061553	14, 18	906420	15, 19
0061566	14	906640	13
0062143	14, 18	906993	13
0062274	12, 13	907040	6
0065867	14, 18	907299	9
0068634	14	907357	14, 18
0076030	7, 13	907358	14, 18
0076209	14	907359	14, 18
0076211	8	907360	15, 19
0076359	17, 20	907361	17, 20
0102002	9	907362	17, 21
0102019	6, 12	907363	14
0102074	6	907364	14
0102076	6	907365	14
0102085	6	907366	15
0102110	6	907367	15
0102111	6	907368	15
0102161	6	907369	15
0102164	5	907370	15
0102180	4, 12	907371	15
0102181	4, 12, 13	907372	15
0102182	4	907373	15
0102183	10	907374	17
0102240	9	907375	17
0102241	9	907376	17
0102242	9	907377	17
0102243	9	907397	21
0102244	9	907425	6
0102245	9	907466	16, 20
0102246	9	907469	17
0102258	11	907540	8
0102263	11		
0102294	10		
0102301	10		
0102302	10		
0102490	4		
0102491	4		
0102492	4		
0230448	12, 13		
0904901	8, 13		
0904936	12, 13		
0904952	15		
0904953	15		
0904957	7		
0905049	16, 17		
0905050	16, 17		
0905068	12, 13		
0905069	12, 13		
200040	7		
200041	12		
200042	12		
200043	13		
200044	13		
3201087	12, 13		
3201200	8		
901393	9		
904098	6		
904128	13		
906115	17		
906116	17		







**ASSALUB AB**  
Box 240  
597 26 Åtvidaberg  
Sweden  
[info@assalub.se](mailto:info@assalub.se)  
[www.assalub.com](http://www.assalub.com)  
Phone +46 (0)120 358 40