

# Schmiertechnik für Industrie und Gewerbe *Lubrication for industry*



ASSALUB hat mehr als 90 Jahre Erfahrung in der Entwicklung und Herstellung von Erzeugnissen für die rationelle Schmierung in Industrie und Gewerbe. Schon 1928 wurde eine ASSALUB-Schmierpumpe für Dampfmaschinen, Dieselmotoren, Kompressoren und Verarbeitungsmaschinen patentiert. Diese Pumpe wurde vielfältig verwendet, machte sich weltweit einen Namen und ASSALUB bekannt.

Heute ist ASSALUB Marktführer in Skandinavien mit Pumpen, Komponenten und Anlagen für die Schmierungstechnik in allen Bereichen der Industrie. Einen zunehmenden Anteil am Umsatz macht die Projektierung und Lieferung von schlüsselfertigen Komplettanlagen für die Schmierung aus.

Seit der Unternehmensgründung und auch heute noch befindet sich der Hauptsitz in Åtvidaberg, 240 km südlich von Stockholm. Hier befinden sich auch die Entwicklungszentrale sowie die Fertigung und von hier werden die Geräte in die heimischen Märkte sowie weltweit ausgeliefert.

Hohe Produktqualität, betriebssichere Funktion und eine lange, wartungsarme Lebensdauer gepaart mit gutem Service und pünktlicher Lieferung – das macht ASSALUB und die Erzeugnisse auch heute noch aus. Kundennähe und ein gutes Verständnis der Marktbedürfnisse heute und morgen sorgen für ständige Weiterentwicklung und schieben die Einführung von neuen Lösungen und Geräten stetig voran.



*Assalub has more than 90 years experience of designing and manufacturing products for rational lubrication. Already in 1928 the first lubrication pump for steam and diesel engines, compressors and production machines was patented. This pump was widely used and spread all over the world and made the brand name and the company well-known.*

*Assalub is today with its range of products Scandinavia's leading manufacturer of pumps, equipment and complete systems for rational handling of lubricants and for lubrication automation to all types of industries. A steadily increasing part of the business is projecting and delivery of complete turnkey installations.*

*Ever since the establishment in 1917 the head office and factory of the company have been situated at the old industrial community of Åtvidaberg, approx. 240 km south of Stockholm. This is the hub where all development and production of pumps, equipment and systems takes place and from where the products are distributed to all markets at home and abroad.*

*Products of high quality, which offers reliability in service and have a long trouble-free life, are together with good service and reliable deliveries the lodestar of the company. Always keenly aware of the requirements, demands and experiences of our customers makes for a continuous development and renewal of the products and growth of the product range.*

Dieser Katalog wurde hergestellt von ASSALUB AB, 2018  
Layout und Text: Lotten Alveling & Lars Johansson  
Fotos: Lars Magnusson, Lars Johansson & Lotten Alveling  
Korrekturlesen von Deutsch: Ralf Kluschewski, Lubrimatik GmbH  
Druck: Lasertryck AB  
© ASSALUB AB, 2018

*The catalogue is produced by Assalub AB, 2018  
Layout and editing: Lotten Alveling & Lars Johansson  
Photos: Lars Magnusson, Lars Johansson & Lotten Alveling  
Proofreading (German): Ralf Kluschewski, Lubrimatik GmbH  
Printed by Lasertryck AB  
© Assalub AB, 2018*



### Handhebelpresse

Für loses Fett oder 400 g Kartuschen.  
Wieder auffüllbar mit losem Fett durch eine Füllpumpe (s. Füllpumpe 0102124 auf Seite 6).

Ausbringung pro Hub: 1,35 g  
Max. Druck: 48 MPa/7.000 psi  
Gewicht: 1,7 kg  
**Artikel Nummer: 0904932**

### Hand grease gun

For bulk grease or 400 g cartridge.  
Rechargeable with bulk grease by means of a filling pump, see filling pump 0102124 at page 6.

Output per stroke: 1.35 g  
Max pressure: 48 MPa/7,000 psi  
Weight: 1.7 kg  
**Part number: 0904932**



Die Fettpresse kann auch mit einem Fettmengenmesser ausgerüstet werden:

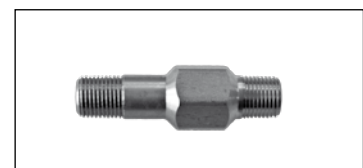
The hand grease gun can also be equipped with a grease meter:



+



+



=

Handhebelpresse  
Hand Grease gun  
Art.nr: 0904932

Fettmengenmesser  
Grease meter  
Art.nr: 0102525

Adapter  
Adapter  
Art.nr: 0122311

### Fettpresse mit Fettmengenmesser

Kombination aus Fettpresse und Fettmengenmesser mit einem Adapter wie nachfolgend aufgeführt.

**Artikel Nummer: 0904932 + 0102525 + 0122311**

### Hand grease gun with grease meter

Combine grease gun and grease meter with an adapter according to below.

**Part number: 0904932 + 0102525 + 0122311**

Weitere Informationen zum Fettmengenmesser auf Seite 16.

For more information on the grease meter, please see page 16.





## Fettpressen-Markierungsringe

Farblich markiert. Aufzustecken auf das Kartuschenrohr der Fettpresse. Zu benutzen in Funktion mit den farblich markierten Nippelkappen.

Gewicht:	0,03 kg
<b>Gelb:</b>	<b>Artikel Nummer: 907329</b>
<b>Grün:</b>	<b>Artikel Nummer: 907330</b>
<b>Rot:</b>	<b>Artikel Nummer: 907331</b>
<b>Blau:</b>	<b>Artikel Nummer: 907332</b>

## Grease gun collar

Colour coded, to be put around the barrel of hand grease gun. To be used in conjunction with the colour coded nipple protectors.

Weight:	0.03 kg
<b>Yellow</b>	<b>Part Number: 907329</b>
<b>Green</b>	<b>Part Number: 907330</b>
<b>Red</b>	<b>Part Number: 907331</b>
<b>Blue</b>	<b>Part Number: 907332</b>



## Schutzkappen

Farblich markiert, 10 Stück pro Packung, aufzusetzen auf den Schmiernippel und zu benutzen in Kombination mit den farblich markierten Manschettenringen für die Fettpresse.

Gewicht:	0,008 kg (Packung)
<b>Gelb:</b>	<b>Artikel Nummer: 907313</b>
<b>Grün:</b>	<b>Artikel Nummer: 907314</b>
<b>Rot:</b>	<b>Artikel Nummer: 907315</b>
<b>Blau:</b>	<b>Artikel Nummer: 907316</b>
<b>Lila:</b>	<b>Artikel Nummer: 907317</b>

## Grease zerk cap,

Colour coded, 10 pieces per package, to be put onto the grease nipple and used in conjunction with the colour coded collar for the hand grease gun.

Weight:	0.008 kg (package)
<b>Yellow</b>	<b>Part Number: 907313</b>
<b>Green</b>	<b>Part Number: 907314</b>
<b>Red</b>	<b>Part Number: 907315</b>
<b>Blue</b>	<b>Part Number: 907316</b>
<b>Purple</b>	<b>Part Number: 907317</b>



## Nachfüllvorrichtung für die Fettpresse, montierbar auf dem Fassdeckel

Inklusive 1,5 Meter Schlauch, Absperrventil, Fettfilter, Bügel für Montage auf dem Fassdeckel oder Wand und Füllnippel.

Fettanschluss:	ISO-G1/4 Innengewinde
Gewicht:	3,5 kg
<b>Artikel Nummer:</b>	<b>0102386</b>

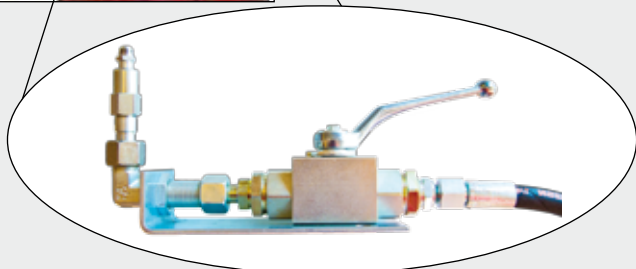
Achtung: Die Nachfüllvorrichtung ist im Bild unten sichtbar. Das Bild links illustriert nur die Anwendung.

## Refilling equipment for hand grease guns mounted on the drum lid.

Including 1.5 metre long hose, shut-off valve, grease filter, bracket for mounting on drum lid or wall, and recharging nipple.

Grease inlet:	ISO-G1/4 female
Weight:	3.5 kg
<b>Part Number:</b>	<b>0102386</b>

Note: The refilling equipment can be seen in the picture below. The picture to the left is only to illustrate the use.



## Schmutzfilter für Fettfüllsysteme

Fetteinlauf-/auslauf:	ISO-G1/4 Innengewinde
Maschenweite:	250 µm
Gewicht:	1 kg
<b>Artikel Nummer:</b>	<b>101798</b>

## Fettfilterpatrone

Diese sind einzeln lieferbar

Maschenweite:	250 µm
Gewicht:	0,017 kg
<b>Artikel Nummer:</b>	<b>906307</b>

## Grease filter for grease filling systems

Inlet and outlet:	ISO-G1/4 female
Screen perforation:	250 µm
Weight:	1 kg
<b>Part Number:</b>	<b>101798</b>

## Grease filter cartridge

These are available as a stand alone item.

Screen perforation:	250 µm
Weight:	0.017 kg
<b>Part Number:</b>	<b>906307</b>

**Befüllungsadapterbuchse**

Verbindungen

Außengewinde: ISO-R1/8 Außengewinde

**Artikel Nummer: 901599**

Innengewinde: M14x1 Innengewinde

**Artikel Nummer: 907572**

Nippeldurchmesser: 9 mm (mit Dichtung)

Gewicht: 0,04 kg

Befüllungsadapter komplett

**Artikel Nummer: 0905056****Filling plug adapter**

Connections:

**Male: ISO-R1/8 male****Part Number: 901599****Female: M14x1 female****Part Number: 907572****Nipple diameter: 9 mm, with seal****Weight: 0.04 kg****Complete filling plug adapter****Part Number: 0905056**





## Handpumpe für Eimer, Fässchen oder Fässer

Mit 2"-Anschluss für den Einbau in den Gebindedeckel.

Hebel in die steilste Position bringen reduziert den Druck und ermöglicht eine leichte Montage und Demontage.

Pumpenrohrdurchmesser: 35 mm

Ausbringung pro Hub: 27-40 Gramm

Max. Druck: 5 MPa (725 psi)

Auslassverbindung: ISO-G1/2

Material: Innengewinde verzinkter Stahl und Messing

Dichtung: Nitrilkautschuk

**Für Eimer: Artikel Nummer: 0102171**

Rohrlänge: 470 mm, Gewicht 2,9 kg

**Für Fässchen: Artikel Nummer: 0102172**

Rohrlänge: 720 mm, Gewicht: 3,6 kg

**Für Fässer: Artikel Nummer: 0102173**

Rohrlänge: 920 mm, Gewicht 4,2 kg

## Hand pump for pails, 1/4-drums and 1/1-drums.

With 2" drum bung fitting for mounting in drum lid. Raising the lever to its outmost upper position relieves the pressure, which makes it easy to connect and disconnect quick couplings.

Pump tube diameter: 35 mm

Variable output per stroke: 27-40 gram

Maximum pressure: 5 MPa (725 psi)

Outlet connection: ISO-G1/2 female

Material: Zinc-plated steel and brass

Seals: Nitrile rubber

**For pail: Part Number: 0102171**

Tube length: 470 mm, Weight: 2.9 kg

**For 1/4-drum: Part Number: 0102172**

Tube length: 720 mm, Weight: 3.6 kg

**For 1/1-drum: Part Number: 0102173**

Tube length: 920 mm, Weight: 4.2 kg



## Befüllungssystem für Hebelfettpresse und Stoßpressen

Komplett mit Deckel für 16-25 kg Eimer, 50 kg Fässchen oder 200 kg Fässer

Anschluss für Spundlochgewinde, Förderrohr und Nippel. Der Druck wird reduziert indem der Hebel in die oberste Position gebracht wird.

Pumprohr-Durchmesser: 35 mm

Ausbringung pro Hub: 27-40 Gramm

Material: verzinkter Stahl und Messing

Dichtung: Nitrilkautschuk

**Für Eimer: Artikel Nummer: 0102124**

Rohrlänge: 470 mm, Gewicht: 5,2 kg

**Für Fässchen: Artikel Nummer: 0102123**

Rohrlänge: 720 mm, Gewicht 6,6 kg

## Filling dispenser for lever guns and rechargeable grease guns.

Complete with lid for 16-25 kg pail or 1/4-drum, drum bung fitting, delivery pipe and nipple. Raising the lever to its outmost upper position relieves the pressure.

Pump tube: Dia. 35 mm

Variable output per stroke: 27-40 gram

Material: Zinc-plated steel and brass

Seals: Nitrile rubber

**For pail: Part Number: 0102124**

Tube length: 470 mm, Weight: 5.2 kg

**For 1/4-drum Part Number: 0102123**

Tube length: 720 mm, Weight: 6.6 kg



## “TOTALLY EMPTY” Füllpumpe für Eimer. Für die Befüllung von Fettspendern aus Eimern

Ausgerüstet mit einer speziellen Folgeplatte für eine vollständige Entleerung des Gebindes. Bestehend aus Deckel, Folgeplatte und Schlauch mit 1/4" Schnellkupplung.

Weitere Details finden Sie in der Anleitung für die Handhebelpresse, Artikel Nummer: 0102171-0102173.

Gewicht: 6,9 kg

**Artikel Nummer: 0102270**

## “Totally empty” replenishment pump for pails. For filling of containers in lubricators.

For filling of containers in lubricators equipped with a special follower plate for completely emptying the grease pail.

Comprising lid, follower plate and delivery hose with 1/4" quick fix connector.

For further data, please see manual grease pump, Part Number. 0102171-0102173.

Weight: 6.9 kg

**Part Number: 0102270**



## Nachfüllpumpe für 16-25 kg Eimer. Für die Befüllung von Fettspendern aus Eimern

Komplett mit Deckel, 2 Meter Druckschlauch mit 1/4" Schnellkupplung. Weitere Informationen zur Schnellkupplung 901042 bitte bei uns erfragen.

Gewicht 6 kg

**Artikel Nummer: 101518**

## Replenishment pump for 16-25 kg pail. For filling of containers in lubricators

Complete with drum lid, 2 metre long delivery hose with 1/4" quick fix connector. For information on the quick fix connector 901042, please ask us.

Weight: 6 kg

**Part Number: 101518**

Unser umweltfreundliches und  
ökonomisches Fördersystem  
"TOTALLY EMPTY"

Our environmental-friendly and  
economic pump system,  
"The Totally Empty Concept"!



#### Vorteile:

- Reduziert den Fettbedarf und spart Geld
- Nur eine Minimummenge an Fett verbleibt im Gebinde
- Der Füllstand im Gebinde kann einfach abgelesen und beurteilt werden
- Entsorgungskosten reduzieren sich deutlich
- Zuverlässiger Betrieb und leichte Handhabung

#### Benefits:

- Saves grease and money
- Minimal grease is wasted
- Easy to see grease level in the drum at a distance
- Waste disposal costs dramatically reduced
- Reliable operation

## Unser umweltfreundliches und ökonomisches Fördersystem "TOTALLY EMPTY"!

## Our environmental-friendly and economic pump system, "The Totally Empty Concept"!

Mit konventionellen Pumpen und Folgeplatten ist es nahezu unmöglich ein Gebinde vollständig zu entleeren. Unsere neueste Innovation hierzu ist das "TOTALLY EMPTY"-Konzept. Es ist eine überlegene Lösung im Vergleich zu konventionellen Konstruktionen, weil die Pumpe und das Saugrohr auf der Folgeplatte angebracht sind. Diese Kombination aus spezieller Folgeplatte und somit wandernder Pumpe und Saugrohr ist als ein geschlossenes System entwickelt worden, um Gebinde annähernd vollständig zu entleeren. Lediglich das Fett, das sich unter der Folgeplatte befindet, (ca. 1,5 – 1,9 kg in einem 180/200 kg Fass) verbleiben im Fass. Die Pumpe und die Folgeplatte sinken mit dem Fettniveau infolge des Gewichts und der Vibrationen, die durch die Pumpe ausgelöst werden. Gleichzeitig verhindert der Unterdruck, der unter der Folgeplatte entsteht, dass diese im Fass steckenbleibt. Siehe dazu Abbildung 1.

Wenn das Gebinde leer ist, verbleibt die Folgeplatte auf dem Boden des Gebindes und kann durch Drucklufteintrag mittels einer Druckluftpistole (Artikel Nummer: 902947) gelöst und gehoben werden. Siehe Abbildung 2. Wenn die Pumpe in einem Zentralschmiersystem verwendet wird, ist diese zusätzlich mit einer Rückführung ausgerüstet um das Fett in das Fass unter die Folgeplatte zurückzuführen.

*It is virtually impossible to empty a grease drum completely by means of a conventional pump and follower plate. Our recent pumping innovation is the "Totally Empty Concept". It challenges conventional construction because the pump is supported on a floating follower plate. This follower plate/pump construction is designed as a completely closed grease handling system to empty a grease barrel. Only the grease remaining under the curved follower plate (circa 1.5-1.9 kg in a 180/200 kg drum) is left in the barrel. The pump and follower plate fall with the grease level due to the weight and the vibration caused by the pump, in combination with the vacuum that arises under the follower plate preventing the plate from sticking in the drum. See fig. 1.*

*When the drum is empty, the follower plate rests hard against the bottom of the drum and must be released by means of compressed air via the airgun Part Number 902947. See fig. 2.*

*In addition the pump when used with a centralized lubrication system is designed with a return line connection to return grease to the barrel below the follower plate.*

Fig 1

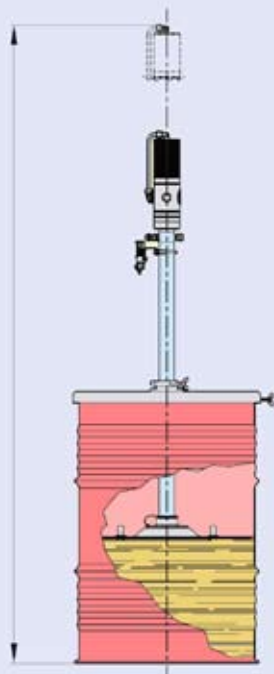
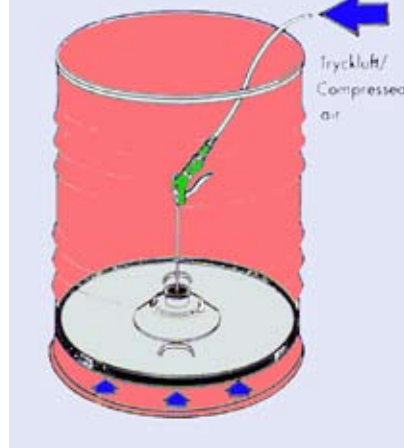


Fig 2



Gesamthöhe für Pumpe und ein volles Gebinde:  
 50 kg-Fässchen: 1.800 mm  
 200 kg-Fass: 2.200 mm

Overall height for pump and a filled drum:  
 1/4-drum: 1,800 mm  
 1/1-drum: 2,200 mm

Pumpentyp	16-20 kg-Eimer 16-20 kg keg	50 kg-Fässchen 1/4-drum	200 kg-Fass 1/1-drum	Pump type
1:65 mi Fettrückführung 1:6	<b>0102095</b> -	<b>0102094</b> <b>0102100</b>	<b>0102093</b> <b>0102100</b>	1:65 w. grease return 1:6
Gebindedeckel Folgeplatte	<b>0102019</b> <b>0102202</b>	<b>0102111</b> <b>0102142</b>	<b>0102110</b> <b>0102116</b>	Drum lid Follower plate

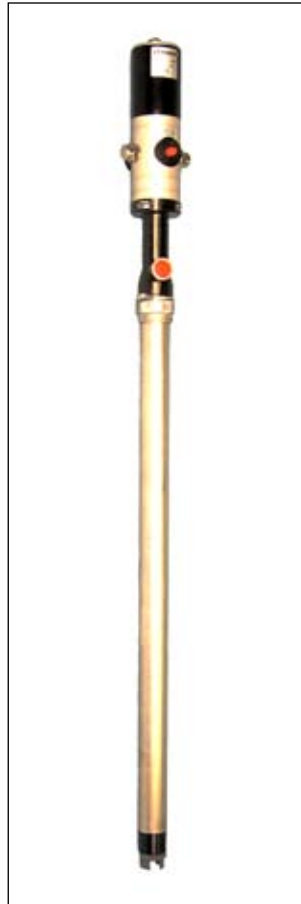


## Pneumatische Pumpen für Fett

## Air-operated pumps for grease

Ratio 1:6 Pumpen sind geeignet für Umfüllvorgänge mit Schmierfett. Das Fett kann damit von einem Behälter in ein nahe stehendes anderes Gebinde umgepumpt werden.

Ratio 1:6 pumps are suitable for transfer of grease from one vessel to another nearby vessel.



### Ratio 1:6 Fett-Transferpumpen

Mit 2"-Spundloch-Anschluss für Montage im Gebindedeckel. Die pneumatische Fettpresse kann mit einer speziellen Folgeplatte versehen werden um eine maximale Entleerung zu erreichen.

Fördermenge:	ca. 11 kg pro Minute
Luftdruck min.-max.:	0,3-1,0 MPa (43-150 psi)
Fettdruck:	4,8 MPa (700 psi) bei 0.8 MPa Luftdruck
Anschlüsse Fett seite:	ISO-G3/4 Innengewinde
Anschlüsse Luft seite:	ISO-G1/4 Innengewinde
Pumprohrlänge:	50 mm
Pumprohrlänge:	960 mm
Höhe komplett:	1.440 mm
Gewicht:	9,8 kg
Material:	eloxiertes Aluminium, Stahl, Edelstahl, Messing und Kunststoff
Dichtung:	Nitrilkautschuk
Artikel Nummer:	0102100

### 1:6 Ratio grease transfer pump

With 2" drum bung fitting for mounting in the drum lid. The grease pump can be equipped with a special follower plate for maximum emptying.

Output:	Circa 11 kg per minute
Air pressure min-max:	0.3-1.0 MPa (43-150 psi)
Grease pressure:	4.8 MPa (700 psi) at 0.8 MPa air pressure
Grease connection:	ISO-G3/4 female
Air connection:	ISO-G1/4 female
Pump tube diameter:	50 mm
Pump tube length	960 mm
Total height:	1,440 mm
Weight:	9.8 kg
Material:	Anodized aluminium, steel, stainless steel, brass and plastic
Seals:	Nitrile rubber
Part Number:	0102100

### Dichtungssatz für Pumpe 1:6

Artikel Nummer: 0102155

### Sealing kit for pump 1:6

Part Number: 0102155

### Dichtungssatz für Druckluftmotor der Pumpe 1:6

Artikel Nummer: 0102151

### Sealing kit for air motor for pump 1:6

Part Number: 0102151

### Reparaturset für Druckluftmotor der Pumpe 1:6

Artikel Nummer: 0102152

### Repair kit for air motor for pump 1:6

Part Number: 0102152

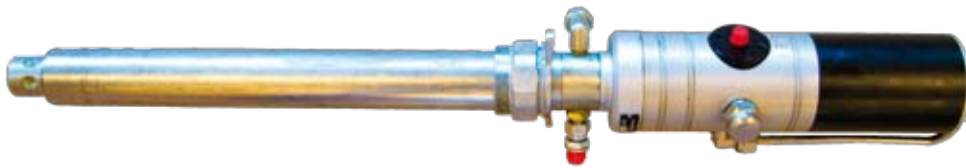
(Hinweis: 1 MPa = 10 bar)



# Fetthandhabung

1:65 Ratio-Pumpen sind empfehlenswert, wenn Fett über längere Distanzen gepumpt werden muss via Leitungsnetze, Zuführleitungen oder -schläuche und Lieferventile. Die 1:65 Ratio-Pumpen sind auch für mobile Schmiersysteme geeignet.

1:65 Ratio pumps are recommended for long distance pumping of grease from the grease storage centre to the work place via transfer lines, hose reels and end-of-line delivery valves. The 1:65 ratio pumps are also suitable for mobile greasing units for the lubrication of large bearings



## 1:65 Ratio pneumatische Fett pumpen

für Eimer, Fässchen oder Fässer zum Anschluss an Spundgewinde in den Gebindedeckel. Die Fettpumpe kann mit einer speziellen Folgeplatte versehen werden um die Gebinde nahezu vollständig entleeren zu können. Wenn die Pumpe in einem Zweileitungs-Schmiersystem genutzt wird, kann die Pumpe mit einem Rückführsystem ausgerüstet werden, dass das Fett unter die Folgeplatte in das Gebinde zurückführt. Dieses System wird z. B. in der Papier- und Zellstoffindustrie, Stahlwerken und Zementwerken, Bergbaubetrieben und Kraftwerken eingesetzt.

Kapazität: 1.200 g/min  
 Luftdruck: 0.3 – 1 MPa / 43 – 150 psi  
 Luftverbrauch: siehe Seite 25  
 Fettdruck: 52 MPa (7.500 psi) bei 0.8 MPa Luftdruck

Anschluss Schmierfett  
 Druckseite: ISO-G1/4 Drehgelenk (Außengewinde)  
 Fettrückführung: 12 mm  
 Druckluftanschluss: ISO-G1/4 Innengewinde  
 Pumprohrdurchmesser: 50 mm  
 Material: Eloxiertes Aluminium, gehärteter Edelstahl, Messing und Kunststoff  
 Dichtung: Polyurethane

**Für 16-20 kg-Eimer:** Artikel Nummer: 0102095  
 Höhe: 800 mm  
 Pumpenrohrlänge: 400 mm  
 Gewicht: 9,0 kg

**Für 50 kg-Fässchen:** Artikel Nummer: 0102094  
 Höhe: 1.115 mm  
 Pumpenrohrlänge: 700 mm  
 Gewicht: 11,5 kg

**Für 180 kg-Fässer:** Artikel Nummer: 0102093  
 Höhe: 1.305 mm  
 Pumpenrohrlänge: 890 mm  
 Gewicht: 13,0 kg

## 1:65 ratio air-operated grease pump

for pail, 1/4-drum or 1/1-drum, with drum bung fitting for lid mounting. The grease pump can be equipped with a special follower plate for almost completely emptying the grease barrel. The pump, when used with automatic centralized dual-line lubrication systems, is equipped with a return line connection to return grease to the barrel below the follower plate. This type of system is common in e.g. paper, pulp, steel and cement mills, mines and power stations etc.

Capacity: 1,200 g/min  
 Air pressure, min-max: 0.3 – 1 MPa / 43 – 150 psi  
 Air consumption: See page 25  
 Grease pressure: 52 MPa (7,500 psi) at 0.8 MPa air pressure

Grease supply outlet: ISO-G1/4 swivel male,  
 Grease return inlet: Plugged tube fitting for dia. 12 mm  
 Air connection: ISO-G1/4 female  
 Pump tube diameter: 50 mm  
 Material: Anodized aluminium, tempered and stainless steel, brass, plastic  
 Polyurethane

Seals: Polyurethane

**For 16-20 kg pail:** Part Number: 0102095  
 Total height: 800 mm  
 Pump tube length: 400 mm  
 Weight: 9.0 kg

**For 1/4-drum:** Part Number: 0102094  
 Total height: 1,115 mm  
 Pump tube length: 700 mm  
 Weight: 11.5 kg

**For 1/1-drum:** Part Number: 0102093  
 Total height: 1,305 mm  
 Pump tube length: 890 mm  
 Weight: 13.0 kg

## Dichtungssatz für Pumpe 1:65 "TOTALLY EMPTY"

Artikel Nummer: 0102153  
 Reparaturset für Pumpe 1:65 "TOTALLY EMPTY"  
 Artikel Nummer: 0102154

## Dichtungssatz für Druckluftmotor der Pumpe 1:65 "TOTALLY EMPTY"

Artikel Nummer: 0102151  
 Reparaturset für Druckluftmotor der Pumpe 1:65 "TOTALLY EMPTY"  
 Artikel Nummer: 0102152

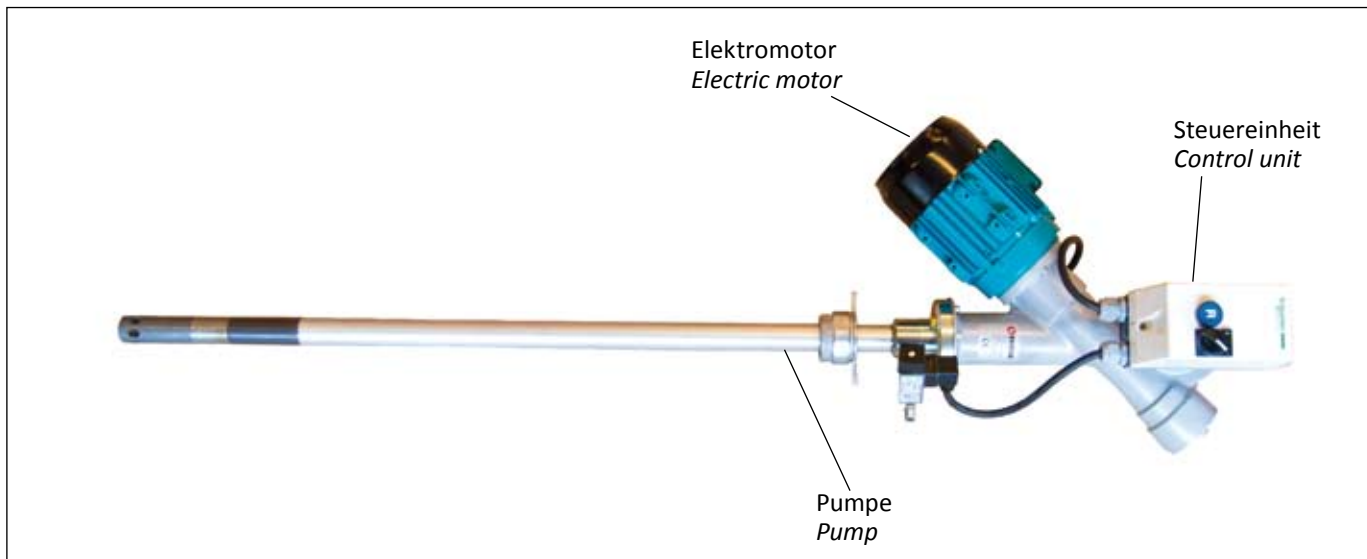
## Sealing kit for pump 1:65 "totally empty"

Part Number: 0102153  
 Repair kit for pump 1:65 "totally empty"  
 Part Number: 0102154

## Sealing kit for air motor for pump 1:65 "totally empty"

Part Number: 0102151  
 Repair kit for air motor for pump 1:65 "totally empty"  
 Part Number: 0102152





### Elektrische Fettpumpe für Eimer, Fässchen oder Fässer

Diese Hochdruckkolbenpumpe wird durch einen elektrischen Motor mit Schneckengetriebe angetrieben und wird angewandt, wenn kein Druckluftsystem zur Verfügung steht. Die Pumpe funktioniert automatisch durch einen Druckschalter auf der Fettausgangsseite. Die Stromzufuhr wird gestartet oder gestoppt in Abhängigkeit von den eingestellten Druckgrenzen. (Bitte beachten Sie, dass diese Funktion nur in Verbindung mit der Steuerungseinheit funktioniert).

Bitte achten Sie bei der Bestellung auf die Angabe der korrekten Artikel-Nummern der entsprechenden Pumpe, Steuerungseinheit und Elektromotor.

Förderleistung @ 1.400 min <sup>-1</sup> :	150 g/Min.
Fettdruck:	35 Mpa (5.100 psi)
Anschlussverbindung	
Ausgangsseite:	ISO-G1/4 Außengewinde
Pumprohrdurchmesser:	35 mm
Elektromotor:	3 Phasen 230/400 V 50 Hz 0,37 kW 1.400 min <sup>-1</sup> IP55
Alt.	1 Phase 230 V 50 Hz IP55
Auf Anfrage verfügbar:	Gleichstrommotor

Pumpe für 16-20 kg-Eimer	Höhe komplett 855 mm
Pumpenrohrlänge:	400 mm
Gewicht ohne Motor:	17,0 kg
<b>Artikel Nummer:</b>	<b>0102104</b>

Pumpe für 50 kg-Fässchen	Höhe komplett 1.170 mm
Pumpenrohrlänge:	700 mm
Gewicht ohne Motor:	19,5 kg
<b>Artikel Nummer:</b>	<b>0102105</b>

Pumpe für 180 kg-Fässer	Höhe komplett 1.360 mm
Pumpenrohrlänge:	890 mm
Gewicht ohne Motor:	21,0 kg
<b>Artikel Nummer:</b>	<b>0102106</b>

Steuerung / Kontrolleinheit	
Gewicht:	1,0 kg
<b>3 Phasen Artikel Nummer:</b>	<b>0102016</b>
<b>1 Phase Artikel Nummer:</b>	<b>0102059</b>

Elektromotor Gewicht:	4,5 kg
<b>3 Phasen Artikel Nummer:</b>	<b>901079</b>
<b>1 Phase Artikel Nummer:</b>	<b>901090</b>

### Electric grease pump for pail, 1/4 or 1/1-drum.

This high pressure piston pump is powered by an electric motor via a worm gear and is suitable for applications where compressed air is not available. The pump operates automatically by means of a pressure switch in the outlet, switching on or off the power according to the pressure limits set. (Please note that this function is only available if you have the control unit.)

When ordering, please advise the correct part numbers of the selected pump, control unit and electric motor.

Output @ 1,400rpm:	150 g/min
Grease pressure:	35 MPa (5,100 psi)
Outlet connection:	ISO-G1/4 male
Pump tube diameter:	35 mm
Electric motor:	3-phase 230/400 V 50Hz 0.37kW 1,400 rpm IP 55
Alt.	1-phase 230V 50Hz IP55
Optional on request:	DC-motor

Pump for 16-20 kg pail	total height 855 mm
Pump tube length:	400 mm
Weight excl. motor:	17.0 kg
<b>Part Number:</b>	<b>0102104</b>

Pump for 1/4-drum	total height 1,170 mm
Pump tube length:	700 mm
Weight excl. motor:	19.5 kg
<b>Part Number:</b>	<b>0102105</b>

Pump for 1/1-drum	total height 1,360 mm
Pump tube length:	890 mm
Weight excl motor:	21.0 kg
<b>Part Number:</b>	<b>0102106</b>

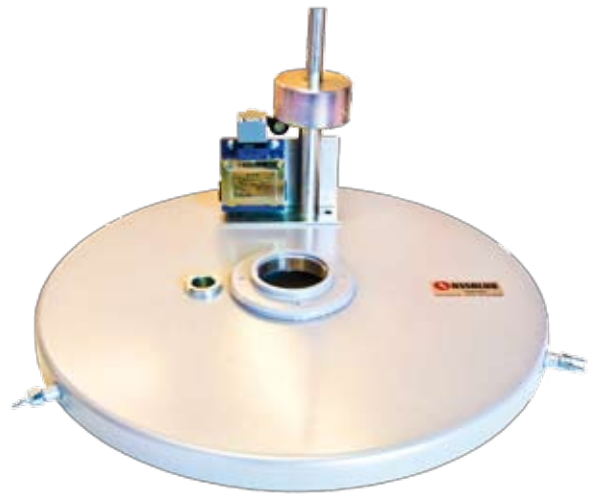
Control unit Weight:	1.0 kg
<b>3-phase part number:</b>	<b>0102016</b>
<b>1-phase part number:</b>	<b>0102059</b>

Electrical motor weight:	4.5 kg
<b>3-phase part number:</b>	<b>901079</b>
<b>1-phase part number:</b>	<b>901090</b>

**A**



**B**



**A** Elektrisch angetriebenes Schmiergerät, mobil, für 16-20 kg Eimer  
Siehe vorige Seite für Details!

Inklusive: Elektrische Fettpumpe für Eimer  
Elektromotor, 230 V, 1 Phase,  
Steuerung / Kontrolleinheit,  
Kabel, 8 m, mit Netzstecker  
Transportwagen  
Fassdeckel  
Folgeplatte  
Fettpistole mit Düsenrohr  
Schlauch  
Drehgelenk

Gewicht: 45 kg  
Artikel Nummer: 0102122

**A** Electrically driven greasing unit, mobile, for 16-20 kg pail  
See previous page for data!

Including: Electric grease pump for pail  
Electrical motor, 230 V, 1-phase  
Control unit  
Cable, 8 m, with plug-in  
Trolley  
Drum lid  
Follower plate  
Grease gun with outlet pipe  
Hose  
Z-swivel

Weight: 45 kg  
Part Number: 0102122

**B** Fassdeckel mit Füllstandsanzeige

Mit elektrischem Pegelschalter (siehe Seite 15) für Minimum-Anzeige im Gebinde

Für 180 kg-Fässer  
Gewicht: 8,3 kg  
Artikel Nummer: 0102109

Für 50 kg-Fässchen  
Gewicht: 4,7 kg  
Artikel Nummer: 0102328

**B** Drum lid with level indicator

With electrical level switch (see page 15) for indication of low level in drum.

For 1/1-drum  
Weight: 8.3 kg  
Part Number: 0102109

For 1/4-drum  
Weight: 4.7 kg  
Part Number: 0102328



A

**A Stationäre Hebereinheit**

Dieser Heber wird mit Druckluft betrieben und ist mit Steuerventilen und Befestigungsbohrungen ausgerüstet. Geeignet für 180 kg-Fässer und 50 kg-Fässchen.

Breite:	250 mm
Höhe:	min. 1.163 mm, max. 2.073 mm
Hubhöhe:	910 mm
Gewicht:	23 kg
<b>Artikel Nummer:</b>	<b>0102135</b>

B

**A Stationary pump elevator**

*The elevator is air-operated and equipped with operating valve and base with mounting holes. Fits for 1/1-drum and 1/4-drum.*

<i>Width:</i>	<i>250 mm</i>
<i>Height:</i>	<i>min. 1,163 mm, max. 2,073 mm</i>
<i>Lifting stroke:</i>	<i>910 mm</i>
<i>Weight:</i>	<i>23 kg</i>
<b>Part Number:</b>	<b>0102135</b>

**B Mobile Hebereinheit**

Für leichtes Wechseln der Gebinde. Druckluftbetrieben mit Steuerventilen und Gummirädern. Anschlussfertig montiert. Geeignet für 180 kg-Fässer und 50 kg-Fässchen.

Breite:	750 mm
Höhe:	min. 1.193 mm, max. 2.103 mm
Hubhöhe:	910 mm
Gewicht:	31 kg
<b>Artikel Nummer:</b>	<b>0102134</b>

**B Mobile pump elevator**

*For easy drum change. The air-operated elevator is equipped with rubber wheels and operating valve. Fits for 1/1-drum and 1/4-drum.*

<i>Width:</i>	<i>750 mm</i>
<i>Height:</i>	<i>min. 1,193 mm, max. 2,103 mm</i>
<i>Lifting stroke:</i>	<i>910 mm</i>
<i>Weight:</i>	<i>31 kg</i>
<b>Part Number:</b>	<b>0102134</b>



## Gebindedeckel

Aus emalliertem Stahlblech, mit 2"- Anschluss.

### Für 5 kg-Eimer:

**Art-Nr.: 907425**

Gebindeaussendurchmesser: 160 – 212 mm

Gewicht: 1,0 kg

### Für 16-20 kg-Eimer:

**Art-Nr.: 0102019**

Gebindeaussendurchmesser: 250-320 mm

Gewicht: 1,7 kg

### Für kleine 50 kg-Fässchen:

**Art-Nr.: 907040**

Gebindeaussendurchmesser: 325-356 mm

Gewicht: 2,0 kg

### Für 50 kg-Fässchen:

**Art-Nr.: 0102111**

Gebindeaussendurchmesser: 350-420 mm

Gewicht: 2,4 kg

### Für 180 kg-Fässer:

**Art-Nr.: 0102110**

Gebindeaussendurchmesser: 535-605 mm

Gewicht: 6,0 kg

## Drum lid

Made of enamelled steel sheet with 2" bsp hub thread.

### For 5 kg pail:

**Part Number: 907425**

Drum diameter range:160-212 mm

Weight: 1 kg

### For 16-20 kg pail:

**Part Number: 0102019**

Drum diameter range:250-320 mm

Weight: 1.7 kg

### For small 1/4-drum:

**Part Number: 907040**

Drum diameter range:325-356 mm

Weight: 2 kg

### For 1/4-drum:

**Part Number: 0102111**

Drum diameter range:350-420 mm

Weight: 2.4 kg

### For 1/1-drum:

**Part Number: 0102110**

Drum diameter range:535-605 mm

Weight: 6.0 kg



## "TOTALLY EMPTY" Folgeplatte

Bei diesem system ist die Pumpe auf der Folgeplatte mit dem Pumrohr montiert und sinkt entsprechend mit dem verbrauchten Fett. Dadurch kann das Gebinde fast vollständig entleert werden. Die Pumpenhöhe oberhalb des Deckels zeigt die aktuelle Fettmenge auf einen Blick an. Die Folgeplatte besteht aus Aluminium mit Dichtungen aus Nitrilkautschuk. Geeignet für Pumpenschläuche von 30 – 50 mm Durchmesser.

### Für 16-20 kg-Eimer

**Art-Nr.: 0102202**

Gebindedurchmesser: 265 – 290 mm

Gewicht: 0,85 kg

### Für 25 kg-Eimer

**Art-Nr.: 0102485**

Gebindedurchmesser: 310-335 mm

Gewicht: 1,1 kg

### Für 50 kg-Fässchen

**Art-Nr.: 0102142**

Gebindedurchmesser: 340 – 360 mm

Gewicht: 1,1 kg

### Für 180 kg-Fässer

**Art-Nr.: 0102116**

Gebindedurchmesser: 555-580 mm

Gewicht: 2,8 kg

## "Totally Empty" follower plate,

The pump is fitted on top of the follower plate hub and follows it down as the grease level sinks. This makes for almost complete emptying of the drum. The pump height above the lid shows the actual grease level at a glance. The follower plate is made of aluminium with nitrile rubber seals. Suitable for pump tubes of 30-50 mm diameter.

### For 16-20 kg pail

**Part Number: 0102202**

Drum diameter range:265-290 mm

Weight: 0.85 kg

### For 25 kg pail

**Part Number: 0102485**

Drum diameter range:310-335

Weight: 1.1 kg

### For 1/4-drum

**Part Number: 0102142**

Drum diameter range:340-360 mm

Weight: 1.1 kg

### For 1/1-drum

**Part Number: 0102116**

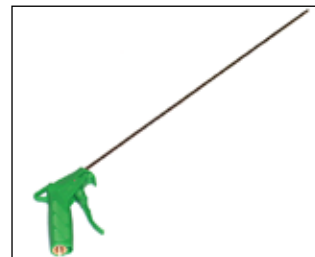
Drum diameter range:555-580 mm

Weight: 2.8 kg

**Druckluftpistole um die "TOTALLY EMPTY" Folgeplatte in leere Gebinde zu heben****Air gun for releasing "totally empty" follower plate from the empty drum**

Druckluftanschluss: ISO-G1/4 Innengewinde  
 Düsenrohrlänge: 490 mm  
 Gewicht: 0,20 kg  
 Artikel Nummer: 902946

Air connection: ISO-G1/4 female  
 Nozzle tube length: 490 mm  
 Weight: 0.20 kg  
 Part Number: 902947

**Schlauch für Druckluftpistole****Hose for air gun**

Für den Anschluß der Druckluftpistole wird ein T-Stück benötigt und ein Druckluftschlauch.  
 Anschlüsse: ISO-G1/4 Mutterstück  
 ISO-G1/4 Vaterstück

To connect the air gun you need a T-nipple and a hose.

Schlauch (2 m):  
 Artikel Nummer: 0062276  
 T-Stück:  
 Artikel Nummer: 0073451

Connections: ISO-G1/4 Female  
 ISO-G1/4 Male  
 Part No: 0062276  
 T-nipple: Part No: 0073451

**Adapter****Adapter**

Dadurch ist es möglich auch Schläuche mit einem Durchmesser von 35 mm in Kombination mit unserer "TOTALLY EMPTY"-Folgeplatte zu verwenden.

To enable pumps with a 35 mm tube diameter to work with our "totally empty" follower plate.

Gewicht: 0,15 kg  
 Artikel Nummer: 0102228

Weight: 0.15 kg  
 Part Number: 0102228

**Wandaufhängung für Schläuche****Wall mounted pump suspension device**

Diese Vorrichtung ist sehr nützlich für die Aufhängung der Schläuche beim Wechseln von Gebinden.

This device is useful when changing drums.

Montierbar auf der Wand, mit Befestigungsbohrungen.

Mounted on wall.

Gewicht: 0,3 kg  
 Artikel Nummer: 0122374

Weight: 0.3 kg  
 Part Number: 0122374

**Füllstandsanzeiger / -wächter, elektrisch****Lubricant level switch, (electrical)**

Montierbar am Saugrohr der 1:6 und 1:65 Fettpumpen

For mounting on to the pump tube for ratios 1:6 and 1:65 grease pumps,

Kabeleingang: PG11  
 Spannung: Max. 240 V AC  
 Stromstärke max. : 0,2 A  
 Gewicht: 0,30 kg  
 Artikel Nummer: 1117069

Cable inlet: PG11  
 Voltage: Max 240 V AC  
 Current: 0.2 A  
 Weight: 0.30 kg  
 Part Number: 1117069



**Füllstandsanzeiger / -wächter, pneumatisch**  
 3 Wege-Ventil, Standard offen, Montierbar am Saugrohr der 1:6 und 1:65 Fettpumpen

**Lubricant level switch, pneumatic valve,**  
 3-way, normally open, for mounting on to the pump tube for ratios 1:6 and 1:65 grease pumps.

Druckluft-Anschluss: ISO-G1/4 Innengewinde  
 Max. Druck: 1,0 Mpa (150 psi)  
 Gewicht: 0,30 kg  
 Artikel Nummer: 906407

Air connection: ISO-G1/4 female  
 Max pressure: 1.0 MPa (150 psi)  
 Weight: 0.30 kg  
 Part Number: 906407

**Halter und Rohrschelle für Schmiermittel-Füllstandsanzeiger / -wächter****Lubricant level switch holder**

Halter für Füllstandsanzeiger 1117069 und 906407

Holder for level switches 1117069 and 906407

Für Pumpenrohrdurchmesser: 50 mm  
 Gewicht: 0,2 kg  
 Artikel Nummer: 0102206

For pump tube diameter: 50 mm  
 Weight: 0.2 kg  
 Part Number: 0102206



A



## A Fettmengenmesser

Es ist häufig schwierig die korrekte Menge von Fett manuell mit einer konventionellen Fettpresse zu dosieren. Mit einer elektrischen oder pneumatischen Faßpumpe ist das nahezu unmöglich. Daher erhalten fettgeschmierte Reibstellen entweder zu geringe oder zu große Mengen Fett, was die Lebensdauer der Maschinen verkürzt und zu unkalkulierbaren Konsequenzen hinsichtlich Ausfällen und teuren Reparaturen führen kann. Dank des ASSALUB Fettmengenmessers ist es nun möglich die richtige Schmierstoffmenge entsprechend den Vorgaben zu dosieren. Das führt zu einer erhöhten Lebensdauer, reduziert die Anzahl der Ausfälle und kann bis über 30 % der Fettmenge ersparen. Der nur 300 Gramm schwere batteriebetriebene Mengenmesser kann auf manuelle Fettpressen und Pumpen montiert werden. Er ist auch für Fett pistolen nutzbar, die durch eine externe Faßpumpe oder ein zentrales System gespeist werden. Durch Knopfdruck lässt sich die Anzeige auf "0" stellen und die ausgebrachte Fettmenge wird in klar lesbaren Ziffern (9 mm / 11/32") angezeigt. Das Ergebnis kann in cm<sup>3</sup>, oz, gramm oder fl oz angezeigt werden. Das Meßgerät kann für fast jedes automatische System genutzt werden, das Schmierfette abgibt und somit kann die erforderliche Menge leicht kontrolliert werden.

### Technische Daten

Material Gehäuse:	Eloxiertes Aluminium
Dichtung:	NBR
Betriebsdruck:	Max. 70 Mpa (10.000 psi)
Durchfluss:	Max. 1.000 cm <sup>3</sup> /Min.
Meßgenauigkeit:	±3 % bis zu 30 Mpa (4.300 psi)
Größe der Ziffern:	9 mm
Anzahl der Ziffern:	4
Batterie:	1 Stück AA (LR6) (1,5 V)
Medium:	Fett bis zu NLGI 2
Gewicht:	0,3 kg
Anschluss:	ISO-R1/8 Innengewinde
<b>Artikel Nummer:</b>	<b>0102525</b>

Anschluss:	1/8-27 NPTF Innengewinde
<b>Artikel Nummer:</b>	<b>0102525-2</b>

<b>Zusätzliche Batterie für Fettmengenmesser</b>
<b>Artikel Nummer:</b> 904591

## A Grease Meter

It is difficult to dispense the correct amount of grease into a bearing by hand using a standard grease gun. With an electrically or pneumatically driven barrel pump it is almost impossible. As a result most bearings are given either too much or too little grease, causing a shortening of bearing life that inevitably results in expensive breakdowns and costly stoppages. Now, thanks to the Assalub Grease Meter, it is possible to grease with accurate volumes of lubricant according to the bearing manufacturers' recommendations. This increases the life of bearings, reduces the number of stoppages and can save over 30% of grease usage. Weighing only 300 gram the durable battery operated Assalub grease meter can be mounted on virtually any manual grease gun or pump. It is also compatible with grease guns fed by an external barrel pump or centralised system. Simply pushing a button will set the meter to zero and the subsequent amount pumped is shown clearly with the highly visible large (9 mm / 11/32") and clear digits. Results can be expressed in cm<sup>3</sup>, oz, g or fl oz. The pulse meter can be introduced into almost any automatic system for dispensing lubricant or monitoring grease flow.

### Technical data

Material, housing:	Aluminium, anodized
Seals:	NBR
Working pressure:	Max 70 MPa (10,000 psi)
Flow:	Max 1,000 cm <sup>3</sup> /min
Measuring accuracy:	±3% up to 30 MPa (4,300 psi)
Height of digits:	9 mm
Number of digits:	4
Battery:	1 piece AA (LR6) (1,5 V)
Medium:	Grease up to NLGI 2
Weight:	0.3 kg
Connections:	ISO-R1/8 female
<b>Part Number:</b>	<b>0102525</b>

Connections:	1/8-27 NPTF female
<b>Part Number:</b>	<b>0102525-2</b>

<b>Extra battery for the old Grease Meter (LR1)</b>
<b>Part Number:</b> 904591





**B****C**

**B Abschmierpistole mit Fettmengenmesser**  
Ein sehr professionelles Gerät, ergonomisches Design, feinfühliges Dosieren, einfach zu handhaben. Zum Anschluss an eine externe Pumpe, Schmiereinheit oder Schmieranlage.

Gewicht: 1,5 kg  
Anschluss: ISO-R1/8  
**Artikel Nummer: 0102410**

Anschluss: 1/8-27NPTF  
**Artikel Nummer: 0102410-2**

**B Grease meter gun**  
A professional tool. The ergonomic design and the low trigger force makes the grease gun easy to handle. An external pump is required to feed the lubricant to the grease meter gun.

Weight: 1.5 kg  
Connections: ISO-R1/8  
**Part Number: 0102410**

Connections: 1/8-27NPTF  
**Part Number: 0102410-2**

**C Handhebelpresse**  
mit zusätzlichem Fettmengenmesser für loses Fett oder 400 gr.-Kartuschen. Durch eine Füllpumpe aufzufüllen mit losem Fett (siehe Füllpumpe Artikel Nummer: 0102124).

Ausbringung pro Hub: 1,35 Gram  
Fettdruck: 48 Mpa (7.000 psi)  
**Handhebelpresse: Artikel Nummer: 0904932**  
**Fettmengenmesser: Artikel Nummer: 0102525**  
**Adapter: Artikel Nummer: 0122311**  
Gewicht gesamt: 2,8 kg

(Bitte beachten Sie, dass Sie für die Bestellung dieser Handhebelpresse alle drei Artikelnummern angeben müssen)

**C Hand grease gun,**  
with additional grease meter for bulk grease or 400 gram cartridge. Rechargeable with bulk grease by means of a filler pump. (see filler pump part number 0102124)

Output per stroke: 1.35 gram  
Grease pressure: 48 MPa (7,000 psi)  
**Hand grease gun: Part Number: 0904932**  
**Grease meter: Part Number: 0102525**  
**Adapter: Part Number: 0122311**  
Total weight: 2.8 kg

(Please note that the hand grease gun with grease meter is ordered by including all the above three part numbers)

A



**LCD Multifunktions-Anzeige**  
Das Display zeigt die abgegebene Fettmenge an sowie den Ladestand des Akkus und warnt bei zu hohem Gegendruck (verstopfte Leitung / Nippelblockade) oder Verlust der Ansaugkraft.

**Multi-function LCD**  
Display shows grease output and battery charge, and alerts the operator of blocked fittings and loss of prime.



**Arbeitslicht**  
Integrierte LED-Lampe für die Ausleuchtung dunkler Arbeitsbereiche.

**Work light**  
Built-in LED illuminates the work area.

## A Nachfüllbare akkubetriebene Fettpresse, 20 V Li-Ion-Akku, mit eingebautem Mengemesser

Eine leistungsstarke und nachfüllbare Fettpresse, die leicht zu handhaben ist. Auch ohne Stromanschluss oder Druckluftversorgung können Sie diese Fettpresse nutzen.

Geeignet für 400 gr.-Kartuschen, aber auch nutzbar mit einem 1 kg Behälter für loses Fett, befüllbar zum Beispiel mit unserer Nachfüll-Einrichtung 0102386 (siehe Seite 4) oder mit der Handpumpe 0102124 (siehe Seite 6).

Es gibt zwei verschiedene Betriebsarten: Hohe oder niedrige Förderleistung

Set "A" besteht aus:

- Fettpresse
- Zuführschlauch (0,7 m)
- 1 Akku
- Akku-Ladegerät
- Aufbewahrungsbox

Kontinuierlicher Druck: 40 MPa (6.000 psi)  
Impulsdruck: 70 MPa (10.000 psi)  
Hohe Förderleistung: 160 g/min  
Niedrige Förderleistung: 100 g/min

Ladedauer: 1,5 Stunde  
Spannung: 20 V  
Auslassgewindeanschluß: 7/16 UNEF-28  
Fett: Bis zu NLGI2  
Temperatur: -18 bis zu +50 °C (0 bis 120 °F)  
Arbeitsgewicht ohne Fett: 3,1 kg  
Komplettgewicht ohne Fett: 5,5 kg (inkl. Aufbewahrungsbox + Ladegerät)

**Artikel Nummer: 907702**

## A Rechargeable grease gun, 20 V Li-Ion with internal grease meter.

A powerful rechargeable grease gun which is very easy to use, makes the greasing job easy even without access to electricity or compressed air supply.

Designed for 400 g cartridges but can also be supplied with a large 1 liter reservoir for bulk grease which can be filled with, recharging equipment 0102386 (see page 9) or with hand pump 0102124 (see page 11).

The grease gun has two different operating modes: high and low flow.

Kit "A" consists of:

- Grease gun
- Outlet hose (0.7 m)
- Battery
- Battery charger
- Case

Continuous pressure: 40 MPa (6,000 psi)  
Intermittent pressure: 70 MPa (10,000 psi)  
High output: 160 gram per minute  
Low output: 100 gram per minute

Charging time: 1.5 hour  
Voltage: 20 V  
Outlet threads: 7/16 UNEF-28  
Grease: Up to NLGI2  
Temperature: -18 to +50 °C (0 to 120 °F)  
Working weight (excl. grease): 3.1 kg  
Total weight (excl. grease): 5.5 kg (incl. case, charger)  
**Part Number: 907702**

**B**

## **B** Nachfüllbare Akku-Fettpresse mit Fettmengenmesser, großem Fettvorratsbehälter und Tragegurt

Identisch mit "A", jedoch zusätzlich mit großem Behälter (1 l) für den Fettvorrat und einem praktischen Tragegurt für ergonomisch günstiges Arbeiten.

Set "B" besteht aus:

- Fettpresse
- großem Fettvorratsbehälter
- Tragegurt
- Akku
- Akku-Ladegerät
- Aufbewahrungsbox

Weitergehende Informationen zur Akku-Fettpresse finden Sie unter "A"

Arbeitsgewicht (ohne Fett): 4,7 kg  
 Gesamtgewicht aller Komponenten (ohne Fett): 5,1 kg  
**Artikel Nummer: 0102547**

## **B** Rechargeable grease gun with grease meter, large reservoir and harness.

Same as "A" but with grease meter, large grease reservoir that contains 1 liter grease, and a very comfortable harness that makes the work easier.

Kit "B" consists of:

- Grease gun
- Large grease reservoir (1 liter)
- Harness
- Battery
- Battery charger

For more information on the grease gun, please see "A".

Working weight (excl. grease): 4.7 kg  
 Total weight (excl. grease): 5.1 kg  
**Part Number: 0102547**



**Akku 20 V**  
Für die wiederaufladbare Akku-Fettpresse

Gewicht: 0,37 kg  
Artikel Nummer: 907703

**Battery 20 V**  
*For rechargeable grease gun*

Weight: 0.37 kg  
Part Number: 907703



**Ladegerät**  
Für Akkus für nachfüllbare Akku-Fettpresse

Gewicht: 0,40 kg  
Artikel Nummer: 907708

**Battery charger 20 V**  
*For battery for rechargeable grease gun*

Weight: 0.40 kg  
Part Number: 907708



**Großer Vorratsbehälter (1 Liter) für Akku-Fettpressen**  
Dies ist ein zusätzlicher Vorratsbehälter für die nachfüllbare Fettpresse (Typ "A", siehe vorige Seiten).

Gewicht: 2,1 kg  
Artikel Nummer: 0102546

**Large grease reservoir (1 liter)**  
*Is an additional reservoir to the standard unit for the rechargeable grease gun; (type "A", see previous opening) if you want to have a larger grease reservoir.*

Weight: 2,1 kg  
Part Number: 0102546



**Tragegurtsystem für Akku-Fettpresse**

Gewicht: 0,3 kg  
Artikel Nummer: 906806

**Harness for grease gun**

Weight: 0.3 kg  
Part Number: 906806



## Ventilpistole

Ein stabiler und leichter Pistolengriff, der kontinuierliche Schmierung ermöglicht.

Max. Druck: 70 MPa/  
10.000 psi  
Eingangsanschluss: ISO-R1/8  
Auslassanschluss: Innengewinde  
ISO-R1/8  
Material: Aluminium,  
gehärteter Stahl  
und Messing  
Dichtungen: Polyurethane  
Gewicht: 0,5 kg  
**Artikel Nummer: 0043750**

## Grease gun valve

A sturdy, lightweight and handy control valve that enables continuous greasing.

Max pressure: 70 MPa/  
10,000 psi  
Inlet connection: ISO-R1/8 female  
Outlet connection: ISO-R1/8 female  
Material: Aluminium,  
tempered steel  
and brass.  
Seals: Polyurethane  
Weight: 0.5 kg  
**Part Number: 0043750**



## Gelenkverbinder für hohen Druck

Hochbelastbares gelenk mit Kugellagern. Das gelenk hat eine gehärtete Gelenkkugel, damit sie auch schweren Betriebsbedingungen standhält. Leicht einzusetzen und versehen mit einer U-Dichtung, welche viel länger hält als ein normaler "O"-Ring.

Max. Druck: 70 Mpa/10.000 psi  
Anschluss: ISO-R1/8 Innengewinde  
ISO-R1/8 Innengewinde  
**Z-Gelenk: Artikel Nummer: 0053515**  
Gewicht: 0,27 kg  
**Gerade Form: Artikel Nummer: 0053525**  
Gewicht: 0,08 kg  
**L-Gelenk: Artikel Nummer: 0053520**  
Gewicht: 0,10 kg

## Grease swivels for high pressures

Heavy duty swivels with ball bearings. The swivel has a tempered ball race to withstand arduous operating conditions and is easy to operate. It is equipped with a U-seal which lasts much longer than a regular "O"-ring.

Max pressure: 70 MPa/  
10,000 psi  
Connections: ISO-R1/8 female  
ISO-R1/8 male  
**Z-swivel: Part Number: 0053515**  
Weight: 0.27 kg  
**Straight swivel: Part Number: 0053525**  
Weight: 0.08 kg  
**L-swivel: Part Number: 0053520**  
Weight: 0.10 kg



## Düsenrohr

aus verzinktem Stahl

Anschluss: ISO-R1/8  
Außengewinde  
Länge: 150 mm  
Gewicht: 0,15 kg  
**Artikel Nummer: 0064236**

## Greasing pipe

of zinc-plated steel

Connections: ISO-R1/8 male  
Length: 150 mm  
Weight: 0.15 kg  
**Part Number: 0064236**



## Verlängerungsschlauch

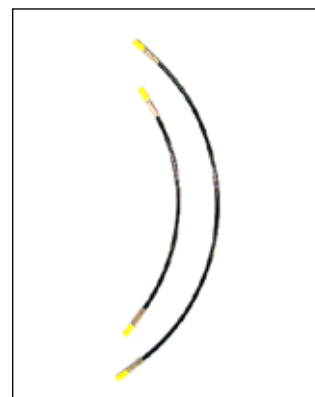
Flexibel und verstärkt

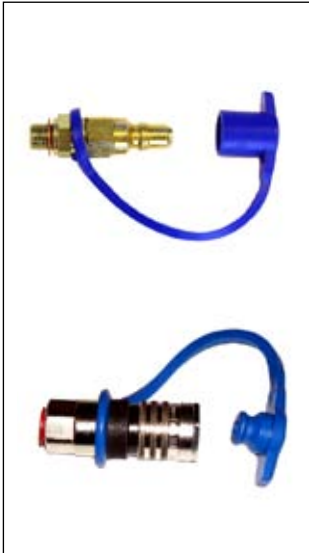
Betriebsdruck: 30 MPa/4.400 psi  
Anschluss: ISO-R1/8 Außengewinde  
**Länge 500 mm Artikel Nummer: 0904984**  
Gewicht: 0,08 kg  
**Länge 800 mm Artikel Nummer: 0904902**  
Gewicht: 0,1 kg

## Extension hose

flexible and reinforced

Working pressure: 30 MPa/4,400 psi  
Connections: ISO-R1/8 male  
**Length 500 mm: Part Number: 0904984**  
Weight: 0.08 kg  
**Length 800 mm: Part Number: 0904902**  
Weight: 0.1 kg





## Schnellkupplung Vaterstück

Das komplette Set beinhaltet:

Schnellkupplung Nippel	901040
Schutzkappe	901041
Nippel ISO-G1/4	904757
Dichtungen	900742
<b>Artikel Nummer:</b>	<b>101577</b>

## Schnellkupplung Mütterstück

Schnellkupplung	901042
Schutzstecker	
<b>Artikel Nummer:</b>	<b>901043</b>

Zul. Druck montiert:	45 Mpa
Zul. Druck, getrennte Teile:	30 Mpa

## Quick Fix male connector

Complete kit contains:

Quick fix connecting nipple	901040
Protection cap	901041
Nipple ISO-G1/4	904757
Seals	900742
<b>Part Number:</b>	<b>101577</b>

## Quick fix female connector

Quick release coupling	901042
Protection plug	
<b>Part Number:</b>	<b>901043</b>

Pressure, assembled:	45 MPa
Pressure, separate parts:	30 MPa



## 4-Backen Hydraulik-Greifkupplung

ohne Rückschlagventil

Anschluss:	ISO-G1/8
	Innengewinde

Gewicht:	0,03 kg
<b>Artikel Nummer:</b>	<b>0067813</b>

## 4 Jaw Hydraulic coupler

without check valve

Connection:	ISO-G1/8 female
Weight:	0.03 kg

<b>Part Number:</b>	<b>0067813</b>
---------------------	----------------



## Werkzeugwagen aus verzinkten Stahlblech für 16-20 kg-Eimer

Raddurchmesser:	200 mm
Höhe:	1.030 mm
Gewicht:	5,0 kg
<b>Artikel Nummer:</b>	<b>0102002</b>

## Halterung für Eimer (kleines Foto)

Gewicht:	0,22 kg
<b>Artikel Nummer:</b>	<b>901393</b>

## Zinc-plated steel cart for 16-20 kg pails

Wheel diameter:	200 mm
Height:	1,030 mm
Weight:	5.0 kg
<b>Part Number:</b>	<b>0102002</b>

## Holder for pail (small picture)

Weight:	0.22 kg
<b>Part Number:</b>	<b>901393</b>



## Werkzeugwagen aus verzinkten Stahlblech für 16-20 kg Eimer (gerade)

Zu benutzen in Verbindung mit der Pumpenhalterung (siehe nachfolgend)

Raddurchmesser:	200 mm
Höhe:	1.030 mm
Gewicht:	5,0 kg
<b>Artikel Nummer:</b>	<b>0102219</b>

## Halterung für Eimer (kleines Foto)

Gewicht:	0,22 kg
<b>Artikel Nummer:</b>	<b>901393</b>

## Halterung für Pumpe (kleines Foto)

Gewicht:	0,85 kg
<b>Artikel Nummer:</b>	<b>901394</b>

## Zinc-plated steel cart for 16-20 kg pails, straight

To be used together with pump holder (see below).

Wheel diameter:	200 mm
Height:	1,030 mm
Weight:	5.0 kg
<b>Part Number:</b>	<b>0102219</b>

## Holder for pail (small picture)

Weight:	0.22 kg
<b>Part Number:</b>	<b>901393</b>

## Pump holder (small picture)

Weight:	0.85 kg
<b>Part Number:</b>	<b>901394</b>

**Transportwagen aus verzinktem Stahlblech für 50 kg-Fässchen**

Kann unmontiert in einem kleinen Paket geliefert werden.

Raddurchmesser: 150 und 100 mm  
 Höhe: 960 mm  
 Gewicht: 12 kg  
**Artikel Nummer: 907299**

**Zinc-plated steel trolley for 1/4-drum**

Can be supplied un-mounted in a flat pack

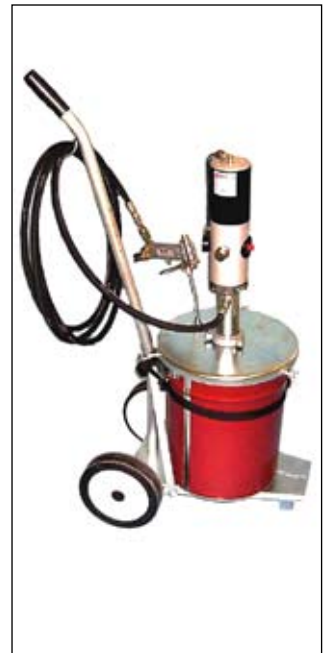
Wheel diameters: 150 and 100 mm  
 Height: 960 mm  
 Weight: 12 kg  
**Part Number: 907299**

**Mobile Abschmiereinheit für 16-20 kg-Eimer****einschließlich 1:65 Ratio Fettpumpe**

Bestehend aus: Fettpumpe,  
 Gebindedeckel (für Eimer),  
 Folgeplatte (für Eimer),  
 5 Meter langer 1/4" Schlauch,  
 Z-Gelenk, Fettpistole mit fester Verbindung,  
 Verzinkter Transportwagen  
 Höhe: 1.030 mm  
 Gewicht: ohne Fettgebinde: 20 kg  
 Nähere Information: siehe Spezifikation für 1:65 Ratio Fettpumpe  
**Artikel Nummer: 0102120**

**Mobile greasing unit for 16-20 kg pail, Comprising 1:65 ratio grease pump,**

Comprising: Grease pump,  
 Drum lid (for pail),  
 follower plate (for pail),  
 5 metre long 1/4" hose,  
 z-swivel,  
 grease gun with rigid spout,  
 zinc plated trolley  
 1,030 mm  
 Height: less pail: 20 kg  
 Weight, Other info: see 1:65 ratio grease pump specification  
**Part Number: 0102120**

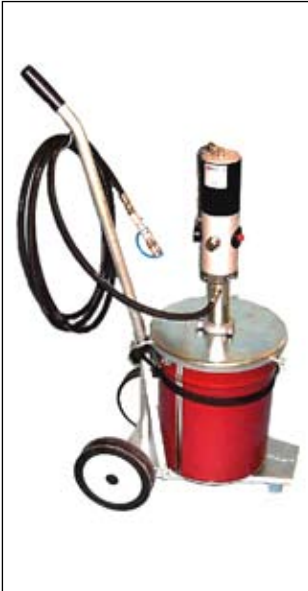
**Mobile Schmierfetteinheit für 50 kg-Fässchen**

Bestehend aus: Fettpumpe,  
 Gebindedeckel (für 50 kg-Fässchen),  
 Folgeplatte,  
 5 Meter langer 1/4" Schlauch,  
 Z-Gelenk, Fettpistole,  
 verzinkter Transportwagen  
 Gewicht: ohne Fettgebinde: 43 kg  
 Nähere Information: siehe Spezifikation für 1:65 Ratio Fettpumpe  
**Artikel Nummer: 0102502**

**Mobile greasing unit for 1/4-drum, Comprising 1:65 ratio grease pump,**

Comprising: Grease pump,  
 Drum lid (for 1/4-drum),  
 follower plate,  
 5 metre long 1/4" hose,  
 z-swivel,  
 grease gun,  
 flexible outlet hose,  
 zinc plated trolley  
 less pail: 43 kg  
 Weight, Other info: see 1:65 ratio grease pump specification  
**Part Number: 0102502**





**Mobile Schmierfetteinheit für 16-20 kg-Eimer einschließlich Ratio 1:65 Pumpe. Für Fettspender**

**Enthält:** Fettpumpe,  
Gebindedeckel (für Eimer),  
Folgeplatte (für Eimer),  
2 Meter langer  
1/4"-Schlauch,  
Schnellkupplung,  
Transportwagen

**Gewicht:** 19 kg  
**Artikel Nummer:** 0102224

**Mobile greasing unit for 16-20 kg pail, with ratio 1:65-pump. For lubricators.**

**Including:** Grease pump,  
Drum lid (for pail),  
Follower plate (for pail),  
Hose, 2 meter, 1/4",  
Quick connector,  
Trolley

**Weight:** 19 kg  
**Part Number:** 0102224



**Mobile Schmierfetteinheit für 50 kg-Fässchen einschließlich Ratio 1:65 Pumpe. Für Fettspender.**

**Enthält:** Fettpumpe,  
Gebindedeckel (1/4  
Gebinde),  
Folgeplatte,  
5 Meter langer  
1/4"-Schlauch,  
Schnellkupplung,  
Transportwagen

**Gewicht:** 30 kg  
**Artikel Nummer:** 0102376

**Mobile greasing unit for 1/4-drum, with ratio 1:65-pump. For lubricators.**

**Including:** Grease pump,  
Drum lid (1/4-drum),  
Follower plate,  
Hose, 5 meter, 1/4",  
Quick connector,  
Trolley

**Weight:** 30 kg  
**Part Number:** 0102376



## Grafiken hinsichtlich Förderleistung / Pumpenkennlinien

Die Förderleistung und der Luftverbrauch sind vom Gegendruck und von dem Eingangsdruck abhängig.

## Pumping graphs

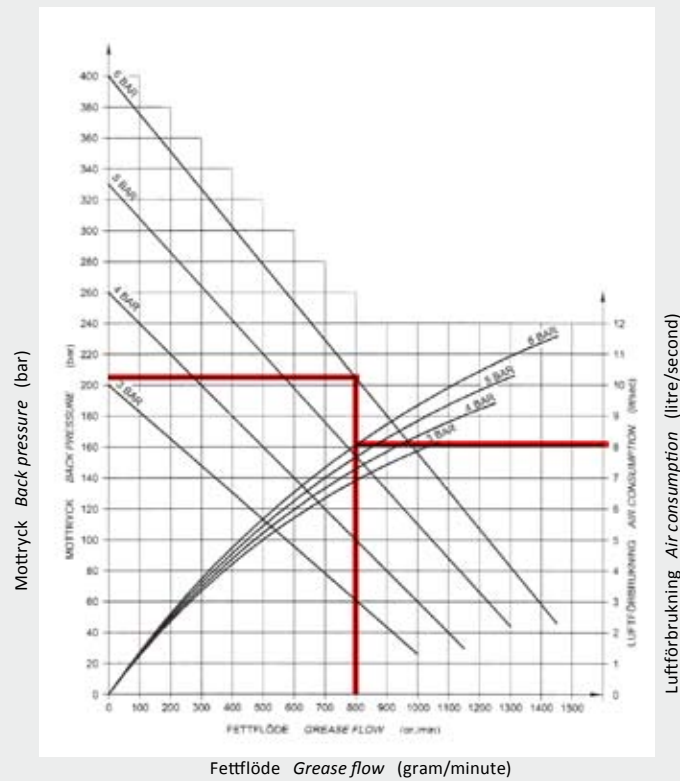
Pump capacity and air consumption depends on the back pressure and the air pressure.

### Fettpumpe mit Ratio 1:65

Pumpentyp: 0102090-0102095  
Schmierfett: NLGI 2  
Temperatur: 20 °C

### Grease pump with ratio 1:65

Pump type: 0102090-0102095  
Grease: NLGI 2  
Temperature: 20 °C



Beispiel: in der Grafik in rot markiert  
Bei einem Druckluftdruck von 6 bar und einem Gegendruck von 205 bar benötigt die Pumpe 8 Liter Luft/Sekunde und fördert dann 800 Gramm Fett/Minute.

Example (marked with red in the diagram):  
At 6 bar air pressure and 205 bar back pressure, the pump will need 8 litres air / second and feed 800 gram grease / minute.

# LUBE<sup>®</sup>RIGHT

PATENT



'LubeRight' ist ein computergestütztes Handschmeiersystem mit abgestimmter Hard- und Software.

Es bietet im Vergleich zu traditioneller Handschmierung folgende Vorteile:

- Jeder Schmierpunkt wird identifiziert und die empfohlene Fettmenge wird deutlich angezeigt. Eine exakte Schmierung verbessert die Lebensdauer der geschmierten Komponenten.
- Alle Schmierpunkte werden bestätigt und das System verhindert, dass Schmierpunkte vergessen werden.
- Jeder Schmierpunkt kann durch historische Daten überwacht werden.
- Erfolgte Maßnahmen werden automatisch zurückgemeldet.

Jeder Schmierpunkt wird mit einem passiven Transponder ausgerüstet.

Der Transponder besitzt eine eindeutige Identifizierungsnummer und macht es möglich, jeden Schmierpunkt zu erkennen. Die Fettmenge, die im Schmierpunkt dosiert werden soll, ist im Speicher hinterlegt und wird auf dem Display angezeigt.

Der Fettmesser registriert und speichert die tatsächliche Menge, die dosiert wird. Nach dem Schmierdurchgang werden die Daten auf einen PC übertragen. Das Computerprogramm zeigt, wie Abweichungen von angegebenen Werten an. Das System warnt deutlich, wenn z. B. Ein Schmierpunkt vergessen wurde.

Ihre Vorteile / Ihr Nutzen:

- höhere Betriebssicherheit
- nach- und rückverfolgbare Schmieraktivitäten
- keine ungewollte Unter- oder Überschmierung
- Verbrauchsmengenreduzierung
- weniger Schäden und Ausfälle

*LubeRight is computer directed and controlled, fully monitoring and recording every lubrication cycle with the correct amount of lubricant dispensed in accordance with the bearing manufacturers requirements thus extending the life of all the bearings. Historical data is stored of every lubrication point.*

*Each bearing is equipped with an acid proof stainless steel nipple transponder (a chip baked into a washer like envelope) that identifies with the bearing. The chip holds a unique identification number enabling the system to recognise each lubricating point.*

*The amount of grease that is to be discharged into the bearing is stored in the memory of the grease meter which is programmed from the PC with the total number of bearings to be lubricated, with both the volume and frequency of lubricant to be applied to each bearing. The grease meter screen can, with the press of a button, be illuminated so that even in the darkest environment the operation is clearly seen.*

*Once the lubrication round is completed, the communication and charger unit is connected to the grease meter and PC to download the information recorded during the lubrication round. Any missed lubrication points will be highlighted, any over-or-under lubricated bearings will be recorded.*

## Wie funktioniert 'LubeRight'?

*This is how LubeRight works, step by step!*

**1** Die 'LubeRight' Software wird auf dem Computer installiert. Zur Administration des Programms gehören die Daten bezüglich jedes Schmierungspunkts, d. h. Name der Schmierstelle, Gruppenzugehörigkeit, Schmiermenge, Häufigkeit und Jobnummer für jeden einzelnen Schmierungspunkt. Jeder Schmiernippel ist mit einem speziellen Transponder ausgerüstet. Der Schmiernippel mit seinem Transponder wird am Schmierungspunkt installiert.

**JETZT BIST DAS SYSTEM FERTIG FÜR DEN START.**

**2** Um die Schmiertätigkeiten beginnen zu können, muss der Fettmengenmesser mittels des USB-Kabels mit dem PC verbunden und die Daten der Schmierrunde heruntergeladen werden. Wenn dies geschehen ist, kann der Mengemesser vom PC getrennt werden und die Arbeiten aufgenommen werden. Wird das Mundstück des Fettmengenmessers auf den Schmiernippel aufgesetzt, identifiziert der Fettmengenmesser diesen Punkt und informiert den Mitarbeiter, wieviel Schmierstoff in das Lager gefüllt werden muss.

**3** Nach Abschluss der Schmierungsrunde wird der Fettmengenmesser wieder mit dem PC verbunden und die Daten werden übertragen. Nachdem alle Informationen der ausgeführten Schmieraktionen übertragen wurden, erscheinen vollständig abgeschlossene Schmieraktionen in Grün. Alle Punkte, die nicht abgeschlossen wurden oder abweichende Schmiermengen erhalten haben, werden farblich abgesetzt in Blau oder Rot angezeigt. Auch außerplanmäßig durchgeführte Schmieraktionen werden registriert und nach Übertragung der Daten farblich hervorgehoben.

**1** The "LUBERIGHT®" software is installed in the computer. The administration part of the program contains the data relating to each lubrication point, ie. name, group, lubricant volume to be dispensed, lubrication frequency and job number for that particular round. Each lubrication point is connected to a specific transponder. The nipple, along with its transponder, is then installed at the bearing.

**THE SYSTEM IS NOW READY FOR USE**

**2** To commence a lubrication round, connect the grease meter to the PC and then download the program for the required lubrication round to the grease meter.

*On connecting the grease meter nozzle to the lubrication point the grease meter identifies the point and instructs the operator how much lubricant to discharge into the bearing.*

**3** When the lubrication round is completed you connect the grease meter to the PC and transfer the data to the software's administration component. Once downloaded all the items that were due for lubrication will be highlighted in green confirming that the round has been successfully completed. Any items not completed correctly will be clearly identified.





### **'LubeRight' Ausrüstung, komplett**

Komplette Starter-Ausrüstung 'LubeRight'

Enthält:

- 'LubeRight' digitaler Fettmengenmesser
- Kommunikations- und Ladekabel (USB-Kabel)
- Koffer
- Nummerierungsetiketten 1-540
- Montagewerkzeuge für die Transponder

Gewicht: 4,1 kg  
Artikel Nummer: 0102533

### **LubeRight Mk II equipment, complete**

Complete LubeRight start equipment

Comprising:

- LubeRight Mk II digital grease meter
- USB-cable for LubeRight Mk II
- Case
- Number labels 1-540
- Mounting tool for the transponders

Weight: 4.1 kg  
Part Number: 0102533

### **'LubeRight' Ausrüstung, komplett für Flachschiernippel**

Komplette 'LubeRight' Starter-Ausrüstung für Flachschiernippel

Enthält:

- 'LubeRight' digitaler Fettmengenmesser
- Kommunikations- und Ladekabel (USB-Kabel)
- Koffer
- Nummerierungsetiketten 1-540

Gewicht: 4,1 kg  
Artikel Nummer: 0102463-3

### **LubeRight Mk II equipment, complete, for button head nipples**

Complete LubeRight start equipment for button head nipples.

Comprising:

- LubeRight Mk II digital grease meter
- USB-cable for LubeRight Mk II
- Case
- Number labels 1-540

Weight: 4.1 kg  
Part Number: 0102533-3

Diese Ausrüstung enthält nicht die Transponder und Schmiernippel. Die 'LubeRight' Software muss ebenfalls mit der benötigten Lizenzmenge hinzubestellt werden.

The equipment must be completed with the right quantity of grease nipples with transponders and with LubeRight.NET PC program license.



**Digitaler Fettmengenmesser mit Antenne für die Kommunikation mit dem Transponder (für die Variante mit Hydraulikschmiernippel)**

Anschluss: 1/8 BSP Innengewinde  
 Max. Druck: 70 Mpa/10.000 psi  
 Förderbereich: 0-1.000 cm<sup>3</sup>/Minute  
 Temperatur: -20 bis +40 °C

**Artikel Nummer: 0102510**

**Digital Grease Meter with transmitter for communicating with transponders**

Connection: 1/8 bsp Female  
 Max. Pressure: 70 MPa (10,000 psi)  
 Flow Range: 0-1,000 cm<sup>3</sup>/minute  
 Temp Range: -20 to +40 °C

**Part Number: 0102510**

**Digitaler Fettmengenmesser mit Antenne für die Kommunikation mit dem Transponder (für die Variante mit Flachschiernippel)**

Anschluss: 1/8 BSP Innengewinde  
 Max. Druck: 70 Mpa/10.000 psi  
 Förderbereich: 0-1.000 cm<sup>3</sup>/Minute  
 Temperatur: -20 bis +40 °C

**Artikel Nummer: 0102510-3**

**Digital Grease Meter with transmitter for communicating with transponders with Hook-on-Button Head Connector**

Connection: 1/8 bsp Female  
 Max. Pressure: 70 MPa (10,000 psi)  
 Flow Range: 0-1,000 cm<sup>3</sup>/min  
 Temp Range: -20 to +40 °C

**Part Number: 0102510-3**



**Hydraulikschmiernippel mit Transponder**

Durchmesser: 30 mm  
 Material Transponder: Glasfiber – laminiertes Epoxy  
 Temperatur: -40 bis +85 °C

Säurebeständiger Edelstahl AISI 316

**ISO 1/8 Artikel Nummer: 0102397**  
**NPTF 1/8-27 Artikel Nummer: 0102397-2**

Verzinkter Stahl

**ISO 1/8 Artikel Nummer: 0102405**  
**NPTF 1/8-27 Artikel Nummer: 0102405-2**

**Hydraulic Grease Nipple With Transponder**

Diameter: 30 mm  
 Material  
 Transponder: Glass fibre - laminated epoxy  
 Temp range: -40 to +85 °C

Acid Proof Stainless Steel AISI 316

**ISO 1/8 Part Number: 0102397**  
**NPTF 1/8-27 Part Number: 0102397-2**

Zinc Plated Steel

**ISO 1/8 Part Number: 0102405**  
**NPTF 1/8-27 Part Number: 0102405-2**



**Flachschiernippel mit Transponder**

Durchmesser: 30 mm  
 Material Transponder: Glasfiber – laminiertes Epoxy  
 Temperatur: -40 bis zu +85 °C

Säurebeständiger Edelstahl AISI 316

**ISO-G1/8 Artikel Nummer: 0102426**

Verzinkter Stahl

**ISO-G1/8 Artikel Nummer: 0102406**

**Button Head Grease Nipple With Transponder**

Diameter: 30 mm  
 Material  
 Transponder: Glass fibre - laminated epoxy  
 Temp range: -40 to +85 °C

Acid Proof Stainless Steel AISI 316

**ISO-G1/8 Part Number: 0102426**

Zinc Plated Steel

**ISO-G1/8 Part Number: 0102406**



**USB-Kable für Kommunikation und Akkuladung**

Kabellänge: 1,5 m

**Artikel Nummer: 0102529**

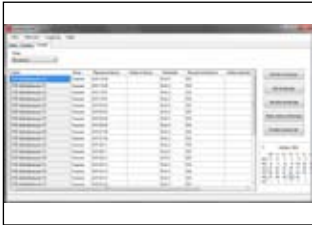
**USB-cable for LubeRight Mk II**

Cable length: 1.5 m

**Part Number: 0102529**



# 'LubeRight' - RFID-gestützte Schmierung



'LubeRight' PC Programm-Lizenz  
 Artikel Nummer: 0102531

PC program LubeRight.NET  
 Part Number: 0102531



**Adapter für Schmiernippel**  
 (alle mit Innengewinde ISO-R1/8)

**Adaptors for the grease nipples**  
 all female threaded ISO-R1/8

Außengewinde ISO-R1/8  
**Messing** Art-Nr.: 120059  
**Säurebeständiger Stahl** Art-Nr.: 121251

Male ISO-R1/8  
**Brass** Part Number: 120059  
**Acid-Proof Steel** Part Number: 121251

Außengewinde M6  
**Verzinkt** Art-Nr.: 120056  
**Säurebeständiger Stahl** Art-Nr.: 121252

Male M6  
**Zinc Plated** Part Number: 120056  
**Acid-Proof Steel** Part Number: 121252

Außengewinde M8x1  
**Messing** Art-Nr.: 120058  
**Säurebeständiger Stahl** Art-Nr.: 121253

Male M8x1  
**Brass** Part Number: 120058  
**Acid-Proof Steel** Part Number: 121253

Außengewinde ISO-G1/4  
**Messing** Art-Nr.: 904095  
**Säurebeständiger Stahl** Art-Nr.: 3204088

Male ISO-G1/4  
**Brass** Part Number: 904095  
**Acid-Proof Steel** Part Number: 3204088

Außengewinde ISO-R1/8 Innengewinde 45°  
**Messing** Art-Nr.: 906951  
**Säurebeständiger Stahl** Art-Nr.: 121254

Male ISO-R1/8 Female 45°  
**Brass** Part Number: 906951  
**Acid-Proof Steel** Part Number: 121254

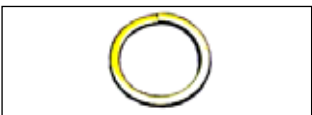
Verlängerungsadapter ISO-G1/8  
 Länge: 50 mm  
**Verzinkt** Art-Nr.: 121233  
**Säurebeständiger Stahl** Art-Nr.: 121255

Extension Adaptor ISO-G1/8  
 Length: 50 mm  
**Zinc Plated** Part Number: 121233  
**Acid-Proof steel** Part Number: 121255



**Transponder**  
 Durchmesser: 30 mm  
 Betriebstemperatur: -40 bis +85 °C  
 Material: Glasfaser-  
 laminiertes Epoxy  
 Artikel Nummer: 906843

**Transponder**  
 Diameter: 30 mm  
 Working Temp: -40 to +85 °C  
 Material: Glass fibre -  
 laminated epoxy  
 Part Number: 906843



**Sicherungsring für Transponder**  
 Artikel Nummer: 907080

**Spiral retaining ring for the transponder**  
 Part Number: 907080



**Stützscheibe für Transponder**  
 Artikel Nummer: 0122375

**Support washer for the transponder**  
 Part Number: 0122375



**Montagewerkzeug für Transponder**  
 Artikel Nummer: 0102449

**Mounting tool for the transponder**  
 Part Number: 0102449



**Nummerierungsetiketten**

Für die Kennzeichnung der registrierten  
Transponder vor der Montage an den  
Schmierstellen

**Artikel Nummer: 907125**

**Number labels**

*for marking the transponder at set up*

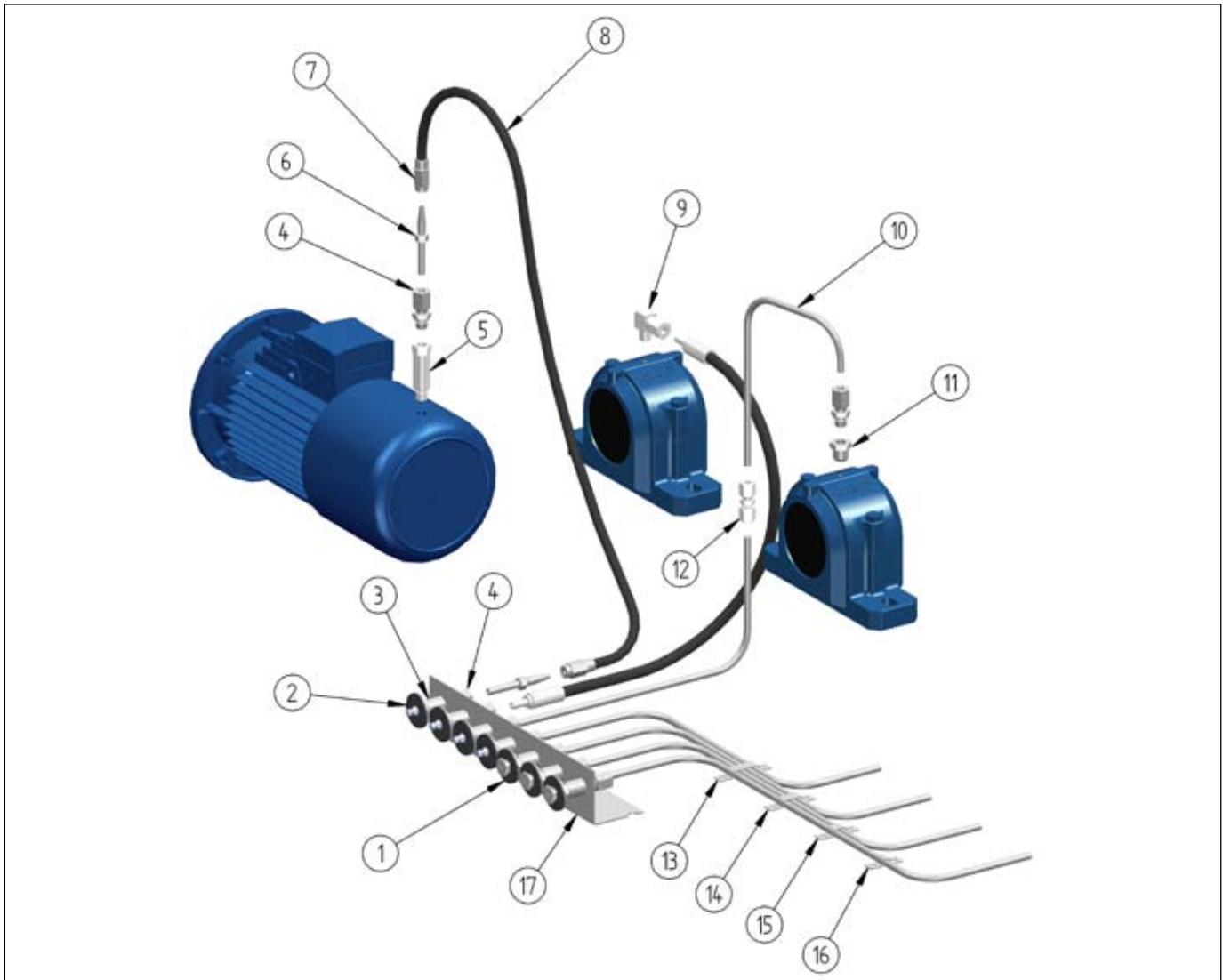
**Part Number: 907125**



# 'LubeRight' - RFID-gestützte Schmierung

Layout eines typischen Schmiersystems ausgerüstet mit der 'LubeRight'-Technik

Typical layout of an extended nipple system using LubeRight



Pos.	Beschreibung	Description	Art.nr. /Art.No.	Art.nr. / Art.No.
			Säurebeständiger Stahl Acid-proof steel	Verzinkter Stahl Zinc-plated steel
1	Flachschmiernippel mit Transponder	Button head grease nipple with transponder	0102426	-
2	Hydraulischschmiernippel mit Transponder	Grease nipple with transponder	0102397	-
3	Adapter ISO-G1/8	Adaptor ISO-G1/8	3204231	1117085
4	GE 6 LR 1/8"	GE 6 LR 1/8"	3204200	900016
5	Verlängerungsadapter ISO-G1/8	Extension adaptor ISO-G1/8	121255	121233
6	Verschraubung 6 mm für 903023	Tube nipple 6 mm for hose 903023	903027	903025
7	Verschraubung für 903023	Sleeve for hose 903023	903026	903024
8	Hochdruckschlauch 840 bar	High pressure hose 840 bar	903023	903023
9	WE 6 LR 1/8"	WE 6 LR 1/8"	3204090	3201139
10	Rohr 6x1 DIN2391	Tube 6x1 DIN2391	902579	900169
11	Adapter RI 1/4 x 1/8	Adapter 1/4 x 1/8	3204088	904103
12	G 6 L	G 6 L	3204201	3201235
13	Schlauchschele 6x4	Tube clip 6x4	3404049	3402049
14	Schlauchschele 6x3	Tube clip 6x3	3404048	3402048
15	Schlauchschele 6x2	Tube clip 6x2	3404047	3402047
16	Schlauchschele 6x1	Tube clip 6x1	3404046	3402046
17	Schmierleiste / Montageplatte für Nippel L=1 m, für 28 Nippel	Mounting plate for nipples, L=1 m, for 28 nipples	901518	-





**Stabile Handpumpe**

Für Mineralölprodukte mit 2" Verschraubung für die Montage im Spundlochgewinde.

Pumpenrohr: Durchmesser 35 mm  
 Auslass: ISO-G1/2 Innengewinde  
 Kapazität: 75 cm<sup>3</sup> pro Doppelhub  
 Material: Verzinkter Stahl und Aluminium  
 Dichtungsmaterial: Nitrilkautschuk

**Für Eimer:** Artikel Nummer: **0102171**  
 Gewicht: 2,9 kg, Pumpenrohrlänge: 470 mm

**Für Fässchen:** Artikel Nummer **0102172**  
 Gewicht: 3,6 kg, Pumpenrohrlänge: 720 mm

**Für Fässer:** Artikel Nummer **0102173**  
 Gewicht: 4,2 kg, Pumpenrohrlänge 920 mm

**Sturdy Hand Pump**

For petroleum products, with 2" drum bung fitting for mounting in drum lid.

Pump tube: Dia. 35 mm  
 Outlet: ISO-G1/2 female  
 Capacity: 75 cm<sup>3</sup> / double stroke  
 Materials of construction: Zinc-plated steel and aluminium.  
 Seal material: Nitrile rubber

**For pail:** Part Number: **0102171**  
 Weight: 2.9 kg, Pump tube length: 470 mm

**For 1/4-drum:** Part Number: **0102172**  
 Weight: 3.6 kg, Pump tube length: 720 mm

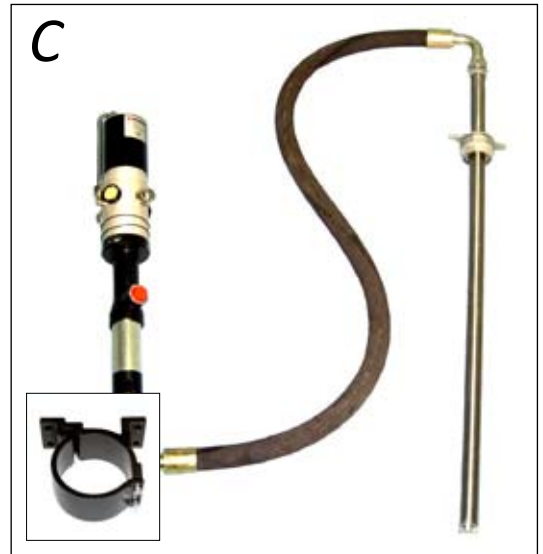
**For 1/1-drum:** Part Number: **0102173**  
 Weight: 4.2 kg, Pump tube length: 920 mm



# Ölhandhabung

Ratio 1:6 Pumpen werden empfohlen für hochviskose Schmieröle oder wenn Öle über lange Distanzen gepumpt werden sollen.

1:6 ratio pumps are recommended for pumping very high viscosity oils or for long distance pumping of oil.



## A Pneumatische Ölpumpe, 1:6 Ratio, Basisausführung

Ausgabe: 23 Liter pro Minute mit einem SAE30-Öl zu 0,5 MPa (70 psi)  
 Luftdruck min.-max.: 0,3-1,0 MPa (43-150 psi)  
 Luftverbrauch: siehe Seite 35  
 Förderdruck bei 0,8 MPa Druckluft: 4,8 MPa (700 psi)  
 Ölaustritt: ISO-G3/4 Innengewinde  
 Öleinführung: ISO-G1  
 Anschluss: ISO-G1/4 Innengewinde  
 Gewicht: 4 kg  
 Material: eloxiertes Aluminium, Stahl, Edelstahl, Messing, PVC  
 Dichtungsmaterial: Nitrilkautschuk  
**Artikel Nummer: 0102137**

## A Air-operated oil pump, 1:6 ratio, basic execution

Output: 23 litres per minute with an SAE30 oil at 0.5 MPa (70 psi)  
 Air pressure, min-max: 0,3-1,0 MPa (43-150 psi)  
 Air consumption: See page 73  
 Supply pressure at 0.8 MPa: Op. pressure 4.8 MPa (700 psi)  
 Oil outlet: ISO-G3/4 female  
 Oil inlet: ISO-G1  
 Air connection: ISO-G1/4 female  
 Weight: 4 kg  
 Materials of construction: Anodized aluminium, steel, stainless steel, brass, PVC  
 Seal material: Nitrile rubber  
**Part Number: 0102137**

## B Pneumatische Ölpumpe, 1:6 Ratio, zur Montage am Gebinde

Mit einer Saugrohr und 2" Deckelmontage.  
 Pumpenrohr: Durchmesser 50 mm, Länge 960 mm  
 Komplette Länge: 1.440 mm  
 Gewicht: 9,8 kg  
**Artikel Nummer: 0102100**

## B Air-operated oil pump, 1:6 ratio, for mounting in drum,

with a steel pump tube and 2" drum bung fitting.  
 Pump tube: Diameter 50 mm, length 960 mm  
 Total length: 1,440 mm  
 Weight: 9.8 kg  
**Part Number: 0102100**

## C Pneumatische Ölpumpe, 1:6 Ratio, zur Wandmontage

Mit Wandhalterung, Schlauch und Saugrohr  
 Saugrohr-Länge: 1,6 m  
 Stahlsaugrohr mit Rückschlagventil: 32mm Durchmesser, 940 mm Länge  
 Gewicht: 5,2 kg  
**Artikel Nummer: 0102099**

## C Air-operated oil pump 1:6 ratio, for wall mounting,

with wall bracket, hose and suction tube kit.  
 Suction hose length: 1.6 m  
 Steel suction tube with check valve: Diameter 32 mm, length 940 mm  
 Weight: 5.2 kg  
**Part Number: 0102099**

## Dichtungssatz für Ölpumpe 1:6 Ratio

**Artikel Nummer: 0102155**

## Sealing kit for oil pump 1:6

**Part Number: 0102155**

## Dichtungssatz für Druckluftmotor für Ölpumpe 1:6

**Artikel Nummer: 0102151**

## Sealing kit for air motor for oil pump 1:6

**Part Number: 0102151**

## Dichtungssatz für Druckluftmotor für Ölpumpe 1:6

**Artikel Nummer: 0102152**

## Repair kit for air motor for oil pump 1:6

**Part Number: 0102152**

## Pneumatische Gebrauchtöl- / Altölpumpen, Basismodell

Diese Pumpe wurde für die bestmögliche Ansaugleistung und Pumpkapazität konstruiert.

Kapazität:	35 Liter pro Minute bei 0,6 MPa Luftdruck
Vakuum:	Max -95 kPa
Luftdruckbereich:	von 0,3 – 1,0 MPa
Sauganschluss:	ISO-G1 Innengewinde
Austrittsstutzen:	ISO-G3/4 Innengewinde
Druckluft-Anschluss:	ISO-G1/4 Innengewinde
Pumpenlänge:	494 mm
Gewicht:	5 kg
Material:	eloxiertes Aluminium, Stahl, Edelstahl, Messing und PVC
Dichtung:	Nitrilkautschuk
Artikel Nummer:	0102096

## Air operated waste oil pump, base model.

The pump is designed for the best possible suction and pumping capacity.

Capacity:	35 litres per minute at 0.6 MPa air pressure
Vacuum:	Max -95 kPa
Air pressure:	Range: 0.3-1.0 MPa
Suction connection:	ISO-G1 female
Outlet connection:	ISO-G3/4 female
Air connection:	ISO-G1/4 female
Length of pump:	494 mm
Weight:	5 kg
Materials of construction:	Anodized aluminium, steel, stainless steel, brass and PVC
Seals:	Nitrile rubber
Part Number:	0102096

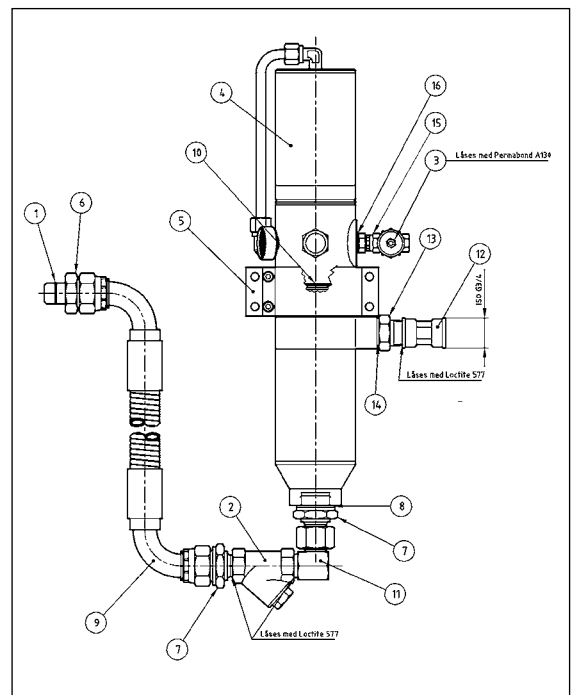


## Altölpumpe zur Entleerung von Großbehältern oder Ölsystemen

Gewicht:	9,0 kg	Weight:	9.0 kg
Artikel Nummer:	0102098	Part Number:	0102098

## Waste oil pump for emptying of reservoirs

Pos.	Beschreibung	Description	Art.nr./Art.No:
1	O-ring	O-ring	0005661
2	Ölsieb	Oil strainer	0045957
3	Nadelventil	Needle valve	0066144
4	Pumpe 1:1	Pump 1:1	0102096
5	Wandhalterung	Wall bracket	0102138
6	Nippel	Nipple	0122080
7	Nippel R3/4"-R1"	Nipple R3/4"-R1"	0230280
8	Dichtung 1"	Gasket 1"	901088
9	Ölschlauch	Oil hose	901171
10	O-ring	O-ring	902476
11	Winkeladapter	Adapter	904101
12	Rückschlagventil 3/4"	Check valve 3/4"	0005270
13	Nippel	Nipple	0230263
14	Dichtung 3/4"	Gasket 3/4"	0002326
15	Adapter R1/4"-R1/4"	Adapter R1/4"-R1/4"	902498
16	Dichtung	Gasket	900619

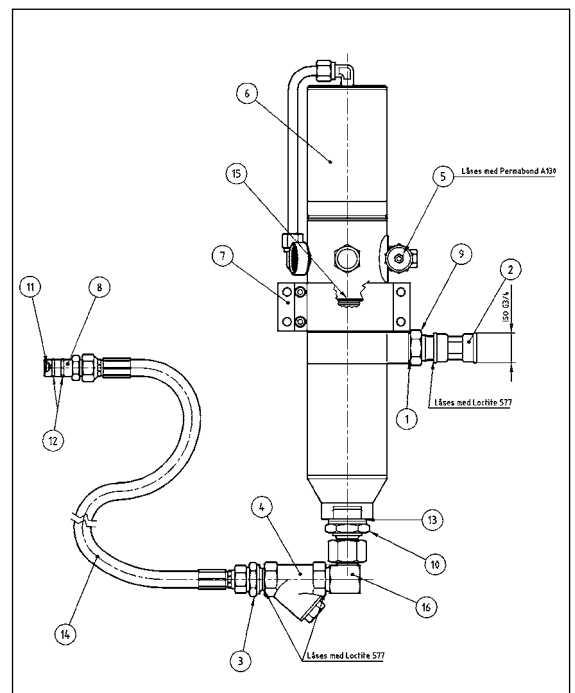


## Altölpumpe für Saugschlauchanwendung

Gewicht:	7,7 kg	Weight:	7.7 kg
Artikel Nummer:	0102097	Part Number:	0102097

## Waste oil pump for suction pipes

Pos.	Beschreibung	Description	Art.nr./Art.No:
1	Dichtung 3/4"	Gasket 3/4"	0002326
2	Rückschlagventil 3/4"	Check valve 3/4"	0005270
3	Nippel 3/4"-1/2"	Nipple 3/4"-1/2"	0018919
4	Ölsieb	Oil strainer	0045957
5	Nadelventil	Needle valve	0066144
6	Pumpe 1:1	Pump 1:1	0102096
7	Wandhalterung	Wall bracket	0102138
8	Adapter	Adapter	0122257
9	Nippel 3/4"	Nipple 3/4"	0230263
10	Nippel R3/4"-R1"	Nipple R3/4"-R1"	0230280
11	O-ring	O-ring	900233
12	O-ring	O-ring	900236
13	Dichtung 1"	Gasket 1"	901088
14	Schlauch 1/2"	Hose 1/2"	901232
15	O-ring	O-ring	902476
16	Winkeladapter	Adapter	904101

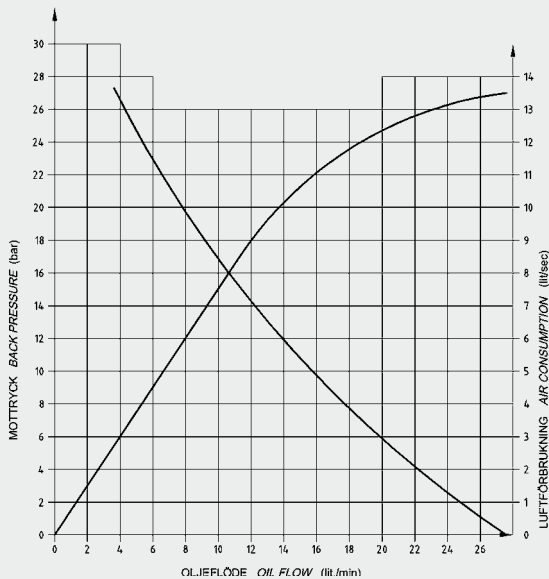


## Pumpen-Grafiken

Die Pumpenkapazität und der Luftbedarf richten sich nach folgenden Faktoren: Viskosität des Schmieröls, Gegendruck des Systems, Lufttemperatur und Luftdruck.

## Pumping graphs

Pump capacity and air consumption depends on the following factors: The viscosity of the media, the back pressure of the media, the air temperature and the air pressure.



### Ölpumpe mit Ratio 1:6

Pumpentyp: 0102099-0102100  
 Öl: 80 cSt 40 °C  
 Temperatur: 20 °C  
 Luftdruck: 0,6 MPa/870 psi

### Oil pump with ratio 1:6

Pump type: 0102099-0102100  
 Oil: 80 cSt 40 °C  
 Temperature: 20 °C  
 Air pressure: 0.6 MPa / 870 psi

Siehe Seite 25 bezüglich der Erläuterungen zur Grafik.  
 Please see page 25 for information on how to read the graphs.





## Zweileitungssysteme

## Dual line system

ASSALUB's Zweileitungssysteme sind sehr zuverlässige Zentralschmier-systeme für Fette bis zur NLGI Klasse 2. Die Verteiler sind modular konzipiert. Daher kann das System leicht modifiziert oder verändert werden und an unterschiedliche Dosiermengen angepasst werden. Die Anzahl der Schmierstellen kann leicht erhöht oder reduziert werden. ASSALUB's Zweileitungssysteme können für sehr kleine oder auch für sehr große Anwendungen genutzt werden. Sie werden hauptsächlich in der Papier- und Zellstoffindustrie verwendet, sowie in der metallarbeitenden Industrie, Zementindustrie oder der Energieerzeugung. Sie werden eingesetzt zum Beispiel zur Schmierung von Wälzlagern, Gleitlagern, allgemeinen Schmierstellen und offenen laufende Verzahnungen.

Zusammenfassend ist festzustellen, dass dieses System speziell dort genutzt sinnvoll wird, wo ein verlässlicher und ununterbrochener Produktionsbetrieb mit hoher Betriebssicherheit wichtig ist und die Schmierung unaufwändig und automatisiert erfolgen soll.

## Vorteile:

- Zuverlässigkeit und hohe Betriebssicherheit
- Kosteneffizienz
- Risiko der Fettaufspaltung (in Grundöl und Verdicker) geringer als bei den meisten anderen System
- Flexibles System, Anzahl der Schmierstellen ist leicht zu vergrößern oder zu verkleinern
- Leicht zu warten und zu reparieren mit einfacher Störungsbeseitigung
- Geschlossenes System mit geringerem Risiko der Fettverunreinigung
- Individuell einstellbare Dosierventile erlauben optimale Dosierung der verschiedenen Schmierpunkte

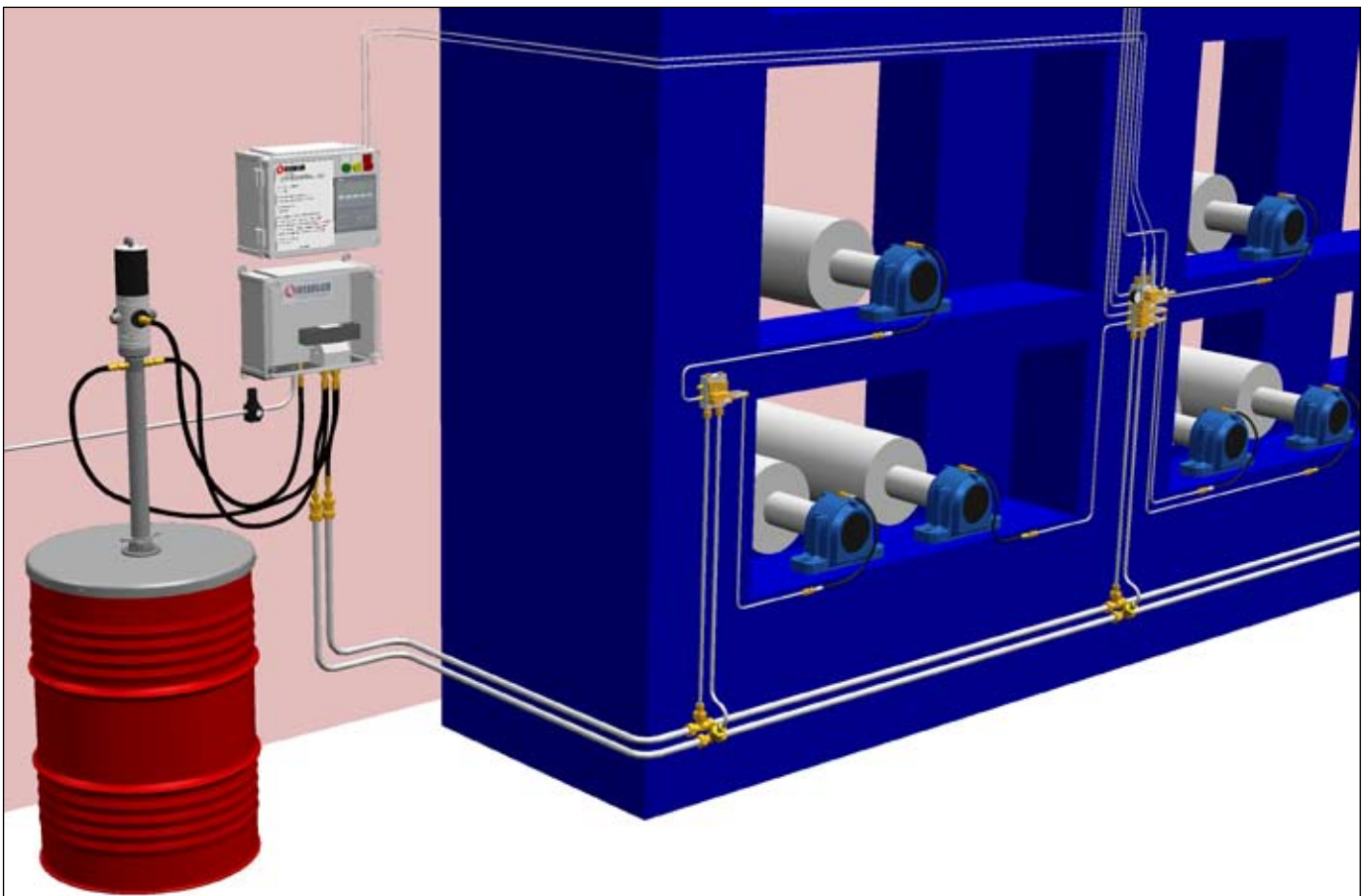
Auf den folgenden Seite sehen Sie Abbildungen aller Bestandteile des Zweileitungssystems.

*Assalub's dual-line system is a very reliable centralised system for grease up to an NLGI class 2. The dispensing valves are of modular construction, the system can therefore easily be enlarged or modified as it is easy to add or reduce the number of dispensing valves. Assalub's dual-line system can be used for both very large or very small applications. It is mainly used in paper and pulp, steel, metal, cement, heat and power industries for the lubrication of ball and roller bearings, slide bearings, cylinder bearings, slides and open gears. To sum up - the system is used where a dependable and uninterrupted operation is important for productivity.*

## Advantages:

- A reliable system.
- Very cost-efficient.
- Much less risk of grease separation compared to most other systems.
- Flexible system, easy to increase or reduce the number of application points.
- Easy to maintain, repair and troubleshoot.
- A closed system minimizes the risk of contaminating the grease.
- Individually adjustable dispensing valves optimizes the grease feed.

*On the following pages you will find a presentation of what a dual-line system comprises*



## Pumpeneinheit

ASSALUB's Zweileitungssysteme bestehen aus einer Steuer- und Kontrolleinheit, die eine Überwachung des Systems und einer oder mehrerer Pumpstationen ermöglicht. Mehrere Pumpstationen werden benötigt, wenn sehr große Systeme versorgt werden müssen oder unterschiedliche Schmierfette verarbeitet werden sollen.

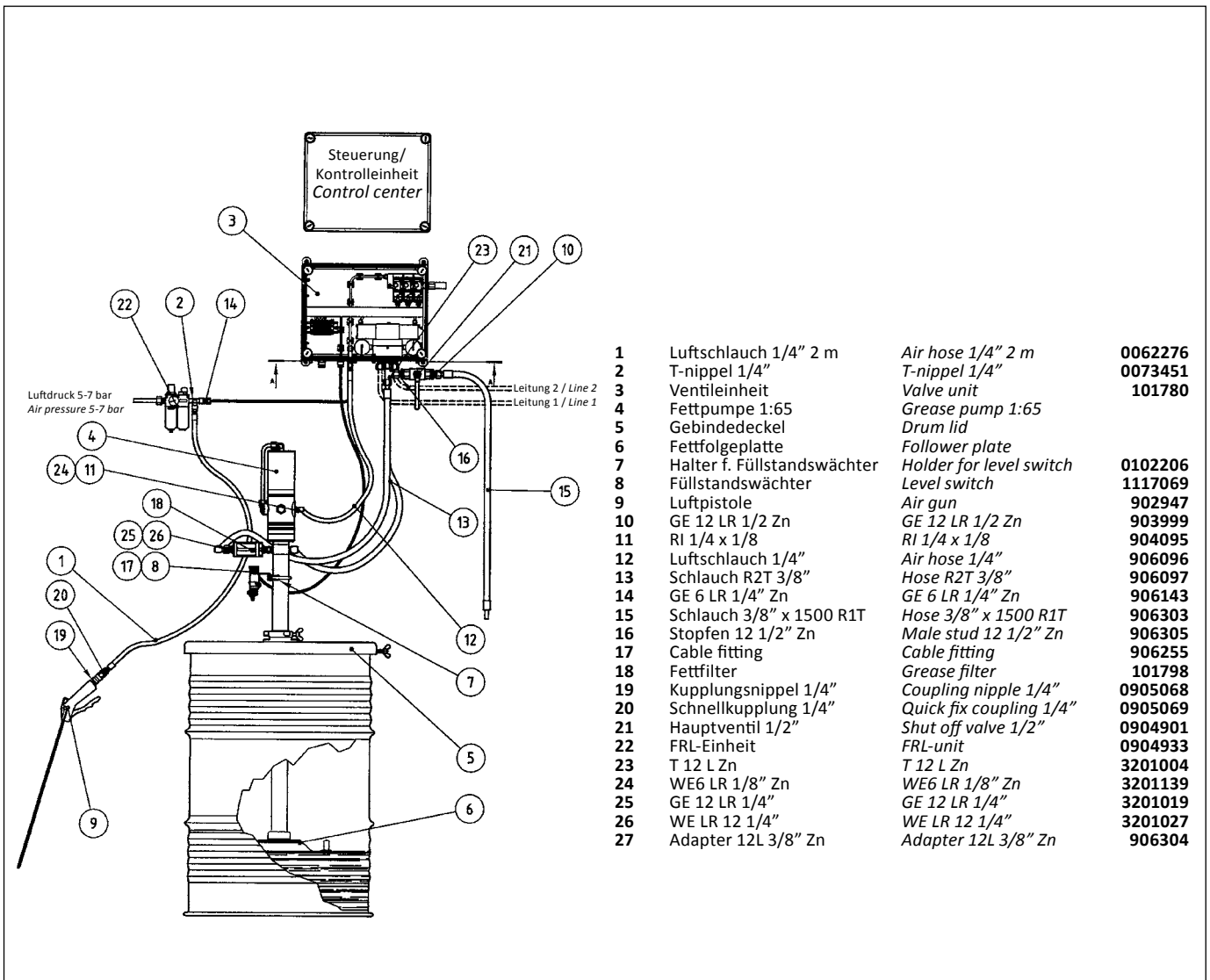
Ein Zweileitungs-Schmiersystem umfasst eine oder mehrere Pumpstationen mit 200 kg-Fasspumpen oder 50 kg-Fässchenpumpen. Fettfolgeplatten und Gebindedeckel sind für alle marktüblichen Abmessungen lieferbar. Es können somit die Original-Verkaufsverpackungen des Schmierfettlieferanten verwendet werden. Das hat den Vorteil, dass das Fett nicht umgefüllt werden muss. Nur beim Gebindefwechsel muss Hand angelegt werden. Außerdem wird das Fett vom Gebinde bis zur Schmierstelle in einem geschlossenen System gefördert. Das Fett muss nicht in einen Zwischenbehälter bevorratet werden. Die ASSALUB Pumpstation hält das Fett sauber und kontaminationsfrei während der gesamten Förderstrecke. Das vermeidet Betriebsstörungen an Verteilern und Ventilen und Schäden an geschmierten Komponenten durch unsauberes Schmierfett.

## Pumping Unit

*Assalub's dual-line system consists of a control unit for controlling and monitoring the system and one or more pumping stations. Separate pumping stations are required when different lubricants are employed or when the system is very large.*

*A lubrication system comprises one or more pumping stations, which consist of an Assalub grease pump for a 200 or a 50 kg drum. The advantage of using the manufacturer's grease barrel and an Assalub drum pump is that the grease only needs to be handled once when changing to a new drum. Furthermore the grease is being pumped in a completely closed system from the drum to the application point. You don't need to transfer the grease to an intermediary reservoir. The Assalub pump station keeps the grease clean and free from contamination at all times.*





## Pneumatische Pumpstation

ASSALUB's pneumatische Fettbomben wurden abgestimmt auf die Verwendung in Zweileitungssystemen und besitzen ein Druckübersetzungsverhältnis von 1:65. Diese Bomben sind mit einer Fettrückführung ausgestattet, durch welche das Fett wieder in das Gebinde zur weiteren Verwendung geleitet wird. Bei Verwendung unseres "TOTALLY EMPTY"-Konzepts verbleiben nur kleine Restmengen Fett im Gebinde. (Lesen Sie bitte mehr über unser "TOTALLY EMPTY"-Konzept auf Seite 7.)

Im Vergleich zu konventionellen Schmierbomben wird eine Menge an Zeit, Geld und Schmierfett gespart. Die Pumpstation ist komplett und umfasst die erforderliche Ausrüstung mit Luftfilter/Regler, Umschaltventil und 3 Magnetventile zur Kontrolle des Systems und der Leitungs- und Schlauchstrecken.

**Pumpeneinheit für 180 kg-Fässer Artikel Nummer: 101800**  
**Pumpeneinheit für 50 kg-Fässchen Artikel Nummer: 101801**

## Air-operated pumping station

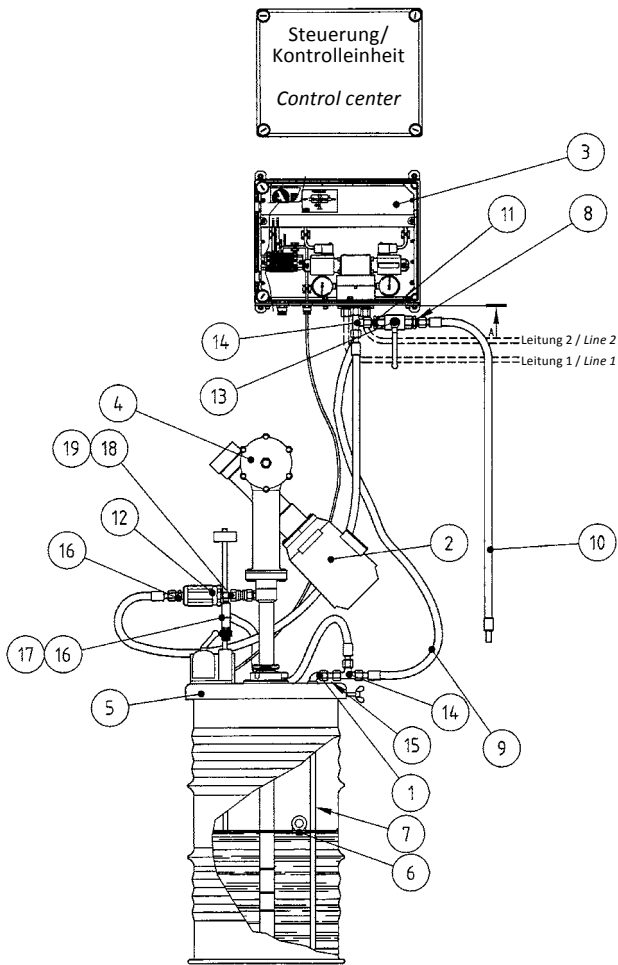
Assalub's air-operated pump has been developed for dual-line systems and has a ratio of 1:65. The pump is equipped with a return channel in which the return grease is fed back to the drum below the follower plate to be reused. Due to our "totally emptied" concept, only a few pounds of grease are left in the drum. (Read more about our "totally emptied" concept on page 7!) In comparison to traditional pumps this means a considerable saving of both time, money and grease. The pumping station is complete and comprises all the necessary equipment such as air filter / regulator, reversing valve and 3 solenoid valves for controlling the system and all the interconnecting hoses.

**Pumping unit for 1/1-drum**  
**Pumping unit for 1/4-drum**

**Part Number: 101800**  
**Part Number: 101801**







1	Gebindeanschlusskupplung	Bulk head coupling	904075
2	Motor	Motor	901080
3	Ventileinheit	Valve unit	101799
4	Fettpumpe, elektrisch	Grease pump, electric	0102105
5	Gebindedeckel mit Füllstandswächter	Drum lid w level switch	0102328
6	Fettfolgeplatte	Follower plate	10102008-1
7	Rohr 12 x 1 Zn	Pipe 12 x 1 Zn	900172
8	GE 12 LR 1/2" Zn	GE 12 LR 1/2" Zn	903999
9	Schlauch R2T 3/8"	Hose R2T 3/8"	906097
10	Schlauch 3/8" x 1500 R1T	Hose 3/8" x 1500 R1T	906303
11	Stutzen 12 1/2" Zn	Male stud 12 1/2" Zn	906305
12	Fettfilter	Grease filter	101798
13	Hauptventil 1/2"	Shut-off valve 1/2"	0904901
14	T 12 L Zn	T 12 L Zn	3201004
15	Rohr 12 x 1 Zn	Pipe 12 x 1 Zn	900172
16	GE 12 LR 1/4" Zn	GE 12 LR 1/4" Fz	3201019
17	Überdruckventil	Over pressure valve	906540
18	T-adapter 1/4" Zn	T-adapter 1/4" Zn	902901
19	Adapter drehbar 1/4"	Adapter rotatable 1/4"	902902

## Elektrische Pumpstation

Falls kein Zugang zum Druckluftnetz vorhanden ist, wird unsere elektrische Schmierpumpe bevorzugt eingesetzt. Unsere elektrische Pumpstation verfügt über eine Pumpe, die über einen 1Phasen- oder 3Phasen-Elektromotor angetrieben wird. Die elektrische Pumpe entleert jedoch die Gebinde nicht so effizient wie die pneumatische Pumpe (siehe vorhergehende Seite).

Nähere Informationen zur elektrischen Pumpe finden Sie auf Seite 11. 500 V, 3-Phasen, 50 Hz.

### Elektrische Pumpstation für 50 kg-Fässchen

Artikel Nummer: 101809

### Elektrische Pumpstation für 180 kg-Fässer

Artikel Nummer: 101949

Für Elektromotoren mit anderen Betriebsspannungen kontaktieren Sie bitte ASSALUB oder Ihren nächsten Vertreter.

## Electric Pumping station

Where there is no access to compressed air or an electrically driven pump is preferred. Our electrical pumping station has a pump driven by a 1-phase or 3-phase motor. However, the electric pump does not empty the drum as efficiently as the air-operated pump. Read more about the electric pump on page 11. 500 V, 3-phase. 50 Hz.

### Electrical pumping station, for 1/4-drum

Part Number: 101809

### Electrical pumping station, for 1/1-drum

Part Number: 101949

For other voltages, please contact Assalub or your nearest distributor.



### Druckluft-Steuereinheit für Zweileitungssystem

Das pneumatische 4-Wege-Ventil wird zur Kontrolle des Fettflusses von der Pumpe zu den beiden Hauptleitungen und der Rückführung zum Gebinde eingesetzt. Das 4-Wege Ventil wird durch 3 Druckluftmagnetventile kontrolliert. Der Sensor für die Füllstandsüberwachung kann an die Einheit angeschlossen werden.

4 Wege-Ventil: Standard-Ventil entsprechend CETOP3  
 Magnetventile: Standard-Ventil entsprechend CNOMO  
 Spannung: 24 V DC  
 Strom: 5 W

Verbindungen  
 Lufteinlaß: Schneidringverschraubung für 6 mm  
 Rohre

Luft zur Pumpe: Schneidringverschraubung für 6 mm  
 Rohre

Verbindungen  
 Schmierfett: Schneidringverschraubung für 12 mm  
 Rohre

Abmessungen: 410 x 300 x 190 (B x H x T) mm

Gewicht: 10 kg

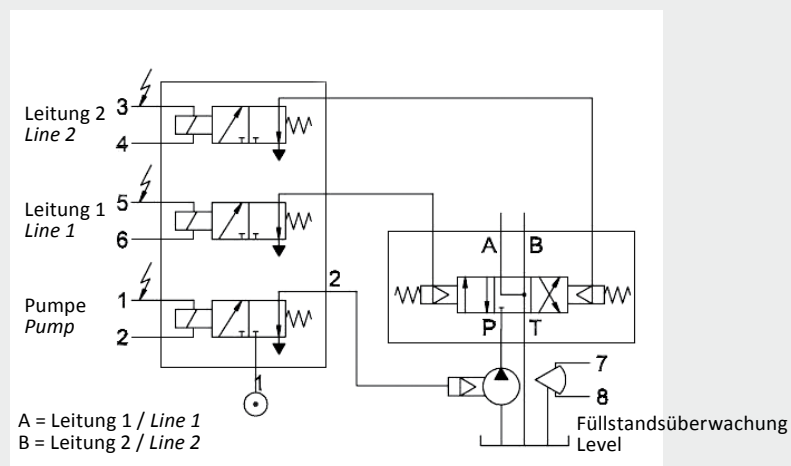
Artikel Nummer: 101780

### Air Reversing Valve Unit for dual-line systems

The air-operated 4-way valve is used to control the grease from the pump to the two main distribution lines and the return line to the grease drum. The 4-way valve is controlled by 3 air solenoid valves. The pump's low level switch can be connected to the valve unit.

4-way valve: Standard valve acc. to CETOP 3  
 Solenoid valves: Standard valve acc. to CNOMO  
 Voltage: 24 V DC  
 Power: 5 W

Connections:  
 Air inlet: Cutting ring coupling for 6 mm tube  
 Air to pump: Cutting ring coupling for 6 mm tube  
 Connections for grease: Cutting ring coupling for 12 mm tube  
 Dimensions: 410 x 300 x 190 (W x H x D) mm  
 Weight: 10 kg  
**Part Number: 101780**





# Zweileitungs-Zentralschmiertechnik

## Elektrische Steuereinheit für Zweileitungssystem

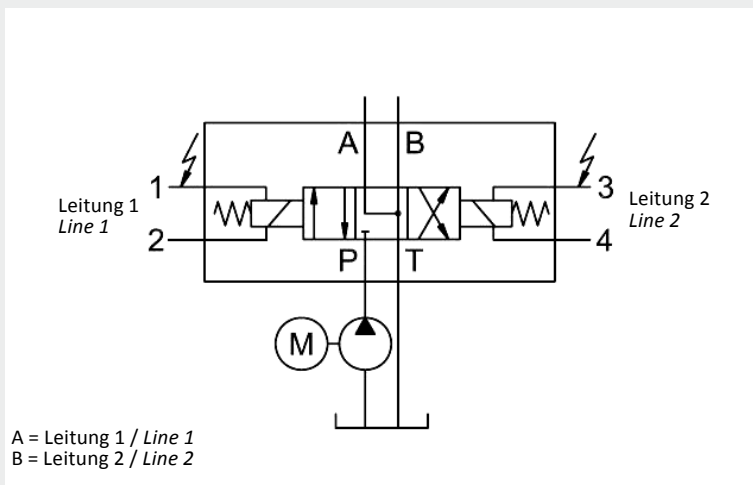
Das elektrisch betriebene 4-Wege-Ventil wird zur Kontrolle des Fettflusses von der Pumpe zu den beiden Hauptleitungen und der Rückführung zum Gebinde eingesetzt. Der Sensor für die Füllstandsüberwachung kann an die Einheit angeschlossen werden.

4-Wege-Ventil:	Standard-Ventil entsprechend CETOP3
Spannung:	24 V DC
Strom:	32 W
Verbindungen Schmierfett:	Schneidringverschraubung für 12 mm Rohr
Abmessungen:	410 x 300 x 190 (B x H x T) mm
Gewicht:	10 kg
Artikel Nummer:	101799

## Electrical Reversing Valve Unit for dual-line systems

The electrically operated 4-way valve is used to control the grease from the pump to the two main distribution lines and the return line to the grease drum. The pump's low level switch can be connected to the valve unit.

4-way valve:	Standard valve acc. to CETOP 3
Voltage:	24 V DC
Power:	32 W
Grease connections:	Cutting ring coupling for 12 mm tube
Dimensions:	410 x 300 x 190 (W x H x D) mm
Weight:	10 kg
Part Number:	101799



A



B



### A CC1 Alpha Steuereinheit

Die Einheit basiert auf der Steuereinheit `CC1`, besitzt allerdings keinen Analogsignal-Eingang. Diese Überwachungseinheit kann daher nur mit einem Druckschalter genutzt werden (kein Differenzdruckaufnehmer). Die Steuereinheit erlaubt die Einstellung der Pumpenzeit zwischen 1 Sekunde und 32.700 Sekunden (545 Minuten) und der Pausenzeiten zwischen 1 Minute und 32.700 Minuten (545 Stunden).

Die Überwachungseinheit besitzt Anschlüsse für Füllstandswächter, Druckendschalter und Hauptleitungsdrucküberwachung.

Ausgangssignal für Alarm/ Betrieb: 24 V DC, max. 100 mA

Schutzklasse: IP65

Versorgungsspannung: 100-240 V AC 50-60 Hz, 1,1 A

Artikel Nummer: 906882

### A CC1 Alpha Control Unit

*This control unit is similar to the CC1, but has no analogue input. Therefore, it can only be used with a pressure switch (not a pressure transducer). The control unit can be set for pumping times from 1-32,700 seconds (545 minutes) and pause times from 1-32,700 min (545 hours). The control unit has inputs for low level, end of line pressure switches and low main line pressure.*

*Output for alarm/ operation indication: 24 V DC, max 100 mA*

*Protection class: IP65*

*Supply voltage: 100-240 V AC 50-60 Hz, 1.1 A*

*Part Number: 906882*

### B Control Unit CC1 MKII

PLC-basierte Steuereinheit mit Touch-Display im stabilen Blechgehäuse. Diese Steuereinheit ist sehr bedienerfreundlich. Der Schmierprozess kann leicht durch das große farbige Touch-Display kontrolliert werden.

Die CC1 MKII Steuereinheit ist konzipiert um 1 einzelnes Schmierungssystem zu überwachen. Die Überwachungseinheit verfügt über viele Einstellmöglichkeiten. Neben Pausenzeit, Pumpzeit und Druck sind weitere Einstellungen möglich. Alle Einstellungen sind Passwortgeschützt. Die Überwachungseinheit besitzt 2 Zähler, von denen einer rückstellbar ist, der 2. dagegen nicht. Diese werden für statistische Zwecke eingesetzt. Es gibt Funktionen für zusätzliche Schmierzyklen und manuellen Betrieb. Die Steuereinheit besitzt vielfältige Überwachungsmöglichkeiten, eine Alarmfunktion falls der voreingestellte Systemdruck nicht erreicht wird, niedriges Schmierstoffniveau im Gebinde oder Kurzschluss im Druckmessumformer. Ebenso gibt es ein Signal bei abweichendem Betriebsdruck oder einem zu hohen Restdruck in den Leitungen.

Die Stromversorgung für das Schmierungssystem und der Betrieb können unabhängig erfolgen oder von der Maschine oder der Produktionsanlage gesteuert werden.

Die Nutzung dieser Steuereinheit ist vorgesehen in Verbindung mit der ASSALUB Ventileinheit 101780, aber kann auch mit Ventileinheiten anderer Hersteller verwendet werden, die über Magnetventile für 24 V DC Prozesse verfügen.

Abmessungen	400 x 400 x 200 (B x H x T)
Gewicht	12,5 kg
Schutz	IP 65
Versorgungsspannung	100-240 VAC 1,8–0,9 A

Ausgangssignal für Alarm	potentialfrei
Ausgangssignal für Betrieb	potentialfrei
Betriebskontrolle	NO oder NC
Pumpzeit	1-9.999 Sekunden
Pausenzeit	1-9.999 Minuten
Druck	1-250 bar
Sprache	Englisch
Artikel Nummer	907479

### B Control Unit CC1 MKII

*PLC based control unit with touch display in sturdy sheet metal enclosure. The control unit is very user-friendly. The lubrication can easily be followed and controlled on the big colour touch display.*

*CC1 MKII Control unit is designed to control one lubrication system. The control unit has many settings; besides pause time, pump time and pressure, it is also possible to set maximum residual pressure, extra pressure time and delayed machine stop, with all settings password protected. The control unit has two counters, one non reset and one reset, and is used for statistical purposes. There are functions for additional lubrication cycles and manual operation. The control unit has many functions for monitoring the system, for example an alarm when the pre-set system pressure is not reached, low lubricant level, short circuit in the pressure transducer, when wrong line pressure signal is received or a too high residual system pressure. The lubrication system power source can be independent of or controlled by the machine or process line. If the control is via the machine or process line the signal can be normally open or closed. The control unit is intended for use together with Assalub valve unit 101780 but can also be used with valve units from other manufacturers that have solenoid valves for 24 V DC operation.*

<i>Dimension</i>	<i>400 x 400 x 200 (W x H x D)</i>
<i>Weight</i>	<i>12.5 kg</i>
<i>Protection</i>	<i>IP 65</i>
<i>Supply voltage</i>	<i>100-240 VAC 1.8-0.9 A 50-60 Hz</i>
<i>Output for alarm</i>	<i>volt free change over contact</i>
<i>Output for op. indication</i>	<i>volt free change over contact</i>
<i>Plant controlled</i>	<i>NO or NC</i>
<i>Pump time</i>	<i>1 – 9,999 seconds</i>
<i>Pause time</i>	<i>1 – 9,999 minutes</i>
<i>Pressure</i>	<i>1 – 250 bar</i>
<i>Language</i>	<i>English</i>
<i>Part Number:</i>	<i>907479</i>



C



**C Steuer- und Kontrolleinheit CC4 MKII** ist eine PLC-basierte Überwachungseinheit mit Touchdisplay im stabilen Metallgehäuse. Diese Steuereinheit ist sehr bedienerfreundlich. Der Schmierungsprozess kann leicht auf dem großen farbigen Touchdisplay verfolgt und kontrolliert werden. Die CC4 MKII-Einheit kann bis zu 4 Schmiersysteme steuern. Das System hat verschiedene Einstellungsmöglichkeiten. Außer Pausen- und Pumpzeiten können auch der Vordruck und der Restdruck programmiert werden. Alle Einstellungen sind passwortgeschützt. Die Überwachungseinheit besitzt 2 Zähler, von denen einer rückstellbar ist, der 2. dagegen nicht. Diese werden für statistische Zwecke eingesetzt. Es gibt Funktionen für zusätzliche Schmierzyklen und manuellen Betrieb. Die Steuereinheit besitzt vielfältige Überwachungsmöglichkeiten, eine Alarmfunktion falls der voreingestellte Systemdruck nicht erreicht wird, niedriges Schmierstoffniveau im Gebinde oder Kurzschluss im Druckmessumformer. Ebenso gibt es ein Signal bei abweichendem Betriebsdruck oder einem zu hohen Restdruck in den Leitungen. Die Stromversorgung für das Schmierungs-system und der Betrieb können unabhängig erfolgen oder von der Maschine oder der Produktionsanlage gesteuert werden. Die Nutzung dieser Steuereinheit ist vorgesehen in Verbindung mit der ASSALUB Ventileinheit 101780, aber kann auch mit Ventileinheiten anderer Hersteller verwendet werden, die über Magnetventile für 24 V DC Prozesse verfügen.

Abmessungen	600x400x200 (BxHxD)
Gewicht	20 kg
Schutz	IP 65
Versorgungsspannung	100-240 VAC 2,8-1,4 A
	50-60 Hz
Ausgangssignal für Alarm	potentialfrei
Ausgangssignal für Betrieb	potentialfrei
Betriebskontrolle	NO oder NC
Pumpzeit	1-9.999 Sekunden
Pausenzeit	1-9.999 Minuten
Druck	1-250 bar
Sprache	Englisch
<b>Artikel Nummer</b>	<b>907498</b>

**C Control unit CC4 MKII** PLC based control unit with touch display in sturdy sheet metal enclosure. The control unit is very user-friendly. The lubrication can easily be followed and controlled on the big colour touch display. CC4 MKII Control unit is designed to control up to 4 lubrication systems. The control unit has many settings; besides pause time, pump time and pressure, it is also possible to set maximum residual pressure, extra pressure time and delayed machine stop, with all settings password protected. The control unit has two counters, one non reset and one reset, and is used for statistical purposes. There are functions for additional lubrication cycles and manual operation. The control unit has many functions for monitoring the system, for example an alarm when the pre-set system pressure is not reached, low lubricant level, short circuit in the pressure transducer, when wrong line pressure signal is received or a too high residual system pressure. The lubrication system power source can be independent of or controlled by the machine or process line. If the control is via the machine or process line the signal can be normally open or closed. The control unit is intended for use with Assalub valve unit 101780 but can also be used together with valve units from other manufacturers that have solenoid valves for 24 V DC operation.

<i>Dimension</i>	600 x 400 x 200 (W x H x D)
<i>Weight</i>	20 kg
<i>Protection</i>	IP 65
<i>Supply voltage</i>	100-240 VAC 2.8-1.4 A 50-60 Hz
<i>Output for alarm</i>	volt free change over contact
<i>Output for operation indication</i>	volt free change over contact
<i>Plant controlled</i>	NO or NC
<i>Pump time</i>	1 – 9,999 seconds
<i>Pause time</i>	1 – 9,999 minutes
<i>Pressure</i>	1 – 250 bar
<i>Language</i>	English
<b>Part Number:</b>	<b>907498</b>



**Schmierstoffverteiler**

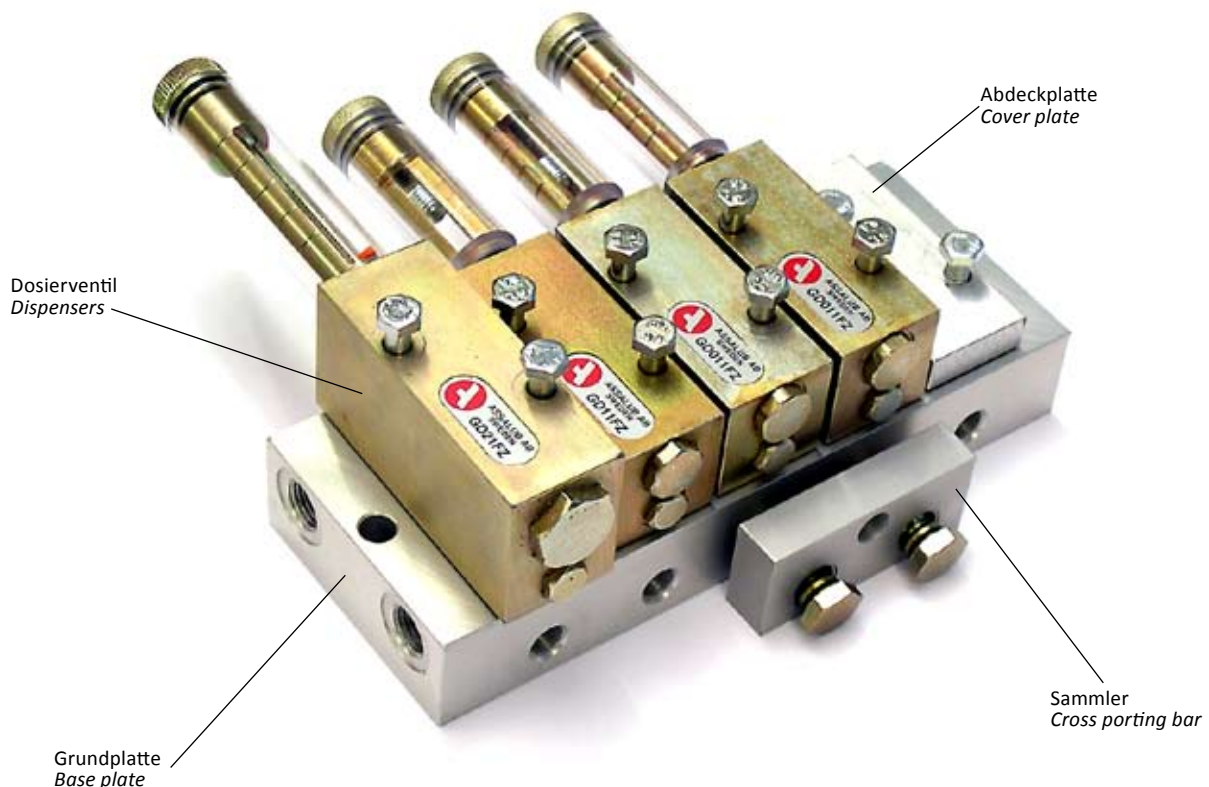
Die Verteilermodule enthalten wählbare Förderkolben, die das Schmierfett in die Leitung und an die Schmierstelle fördern. Die Dosierventile werden auf eine Grundplatte montiert. Ein Sammler kann genutzt werden um das Schmierfett von zwei oder drei Modulen zu einem einzigen Schmierpunkt zu leiten. Dieses Vorgehen ermöglicht eine ausreichende Versorgung mit hohen Abgabemengen in z.B. große Lagereinheiten. Die Ausbringungsmenge der Verteiler kann völlig variable innerhalb des Einstellbereiches variiert werden. Dank des modularen Aufbaus können die Verteiler ausgetauscht oder angepasst werden, ohne Schmierleitungen oder Anbauteile zu lösen oder zu entfernen. Sie können auch einfach von der Grundplatte abgebaut und durch eine Abdeckplatte ersetzt werden. Die Verteiler sind aus verzinktem Edelstahl oder säurebeständigem Stahl hergestellt.

**Dispensing valves**

The dispensing valve modules incorporate pistons that force the lubricant to the application point. The dispensing modules are mounted on a base plate. A cross-porting bar can be used to direct the output from two or three modules to one single greasing point. This approach enables a more reliable lubricant discharge into large bearings. The output of the dispensing valves can be fully adjusted to any amount within its range. Thanks to the modular design the dispensing valves can be replaced without dismantling tube and fittings; they can also be removed from the base plates and replaced by a cover plate. The dispensing valves are manufactured from either zinc-plated mild or acid-proof steel.

Das folgende Bild zeigt eine Grundplatte mit Verteilern, eine Abdeckplatte und einen Sammler.

The below picture shows a base plate fitted with dispensers, a cover plate and a cross porting bar.



Auf den folgenden Seiten werden die einzelnen Komponenten detailliert beschrieben, ebenso die Ersatzteile mit ausführlichen Informationen.

On the following pages the components are fully described together with full information on spare parts.



Schmierstoffverteiler für Zweileitungsanlagen

*Dual line dispensers*

*Zinc-plated steel dual-line dispensing valves*

Dosierer aus verzinktem Stahl

Art.nr. Part No.	Typ Type	Anzahl der Auslässe Number of outlets	Ausbringung g/Zyklus* Output g/cycle*
101728	GD 012 FZ	2	0.15-0.70
101730	GD 011 FZ	1	0.30-1.45
101732	GD 12 FZ	2	0.25-1.25
101734	GD 11 FZ	1	0.50-2.55
101736	GD 22 FZ	2	0.7-4.5
101738	GD 21 FZ	1	1.5-9.0



Dosierer aus säurebeständigem Stahl  
AISI 316

*Acid-proof steel (AISI 316) dual-line dispensing valves*

Art.nr. Part No.	Typ Type	Anzahl der Auslässe Number of outlets	Ausbringung g/Zyklus* Output g/cycle*
101729	GD 012 SS	2	0.15-0.70
101731	GD 011 SS	1	0.30-1.45
101733	GD 12 SS	2	0.25-1.25
101735	GD 11 SS	1	0.50-2.55
101737	GD 22 SS	2	0.7-4.5
101739	GD 21 SS	1	1.5-9.0

\*Dichte d. Schmierfett: 0,88 g/cm<sup>3</sup>  
Zyklus = 2 Pumpenanläufe

\* Grease density: 0.88 g/cm<sup>3</sup>  
Cycle = two pump starts



Abdeckplatten

*Cover plates*

Art.nr. Part No.	Typ Type	Beschreibung	Description
101796	GD 0 AL	Täckplatta AL	Cover plate AL
101797	GD 0 SS	Täckplatta SS	Cover plate SS



Nippelplatte

*Nipple plate*

Ersetzen Sie die Dosiermodule, wenn Sie den Schmierpunkt manuell mit einer Fettpresse schmieren möchten. Standard Hydraulikschmiernippel sind montiert.

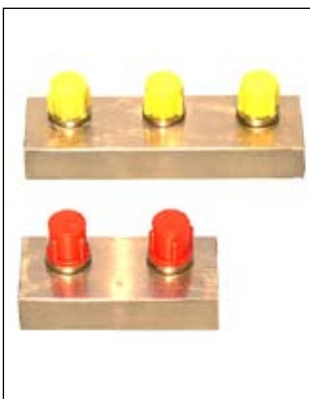
*Replaces the dispensing module when you want to manually lubricate the point with a grease gun. Fitted with standard hydraulic grease nipples.*

Material: Aluminium

*Material: Aluminium*

Artikel Nummer: 101816

*Part Number: 101816*



Sammler - querverbinder

*Cross-ported bars*

Typ	Beschreibung	Artikel Nummer:	Type	Description	Part Number:
2-1 AL	2 Modul AL	101803	2-1 AL	2 module AL	101803
3-1 AL	3 Modul AL	101805	3-1 AL	3 module AL	101805
2-1 SS	2 Modul SS	101804	2-1 SS	2 module SS	101804
3-1 SS	3 Modul SS	101806	3-1 SS	3 module SS	101806

AL = Aluminium, SS = Säurebeständiger Stahl

*AL = Aluminium SS = Acid-proof steel*



## Grundplatten, Aluminium

## Base plates, aluminium

Artikel-Nr. Part No.	Typ Type	Anzahl Verteiler Number of dosers	A mm A mm	B mm B mm	T Auslass T outlet
101764	BP 1 AL	1	46	60	ISO-G1/8
101766	BP 2 AL	2	78	92	ISO-G1/8
101768	BP 3 AL	3	110	124	ISO-G1/8
101770	BP 4 AL	4	142	156	ISO-G1/8
101772	BP 5 AL	5	174	188	ISO-G1/8
101774	BP 6 AL	6	206	220	ISO-G1/8
101878	BP 1 AL	1	46	60	ISO-G1/4
101880	BP 2 AL	2	78	92	ISO-G1/4
101882	BP 3 AL	3	110	124	ISO-G1/4
101884	BP 4 AL	4	142	156	ISO-G1/4
101886	BP 5 AL	5	174	188	ISO-G1/4
101888	BP 6 AL	6	206	220	ISO-G1/4

## Grundplatten NPT, Aluminium

## Base plates NPT, aluminium

Artikel-Nr. Part No.	Typ Type	Anzahl Verteiler Number of dosers	A mm A mm	B mm B mm	T Auslass T outlet
101864	BP 1 AL	1	46	60	1/8-27 NPTF
101866	BP 2 AL	2	78	92	1/8-27 NPTF
101868	BP 3 AL	3	110	124	1/8-27 NPTF
101870	BP 4 AL	4	142	156	1/8-27 NPTF
101872	BP 5 AL	5	174	188	1/8-27 NPTF
101874	BP 6 AL	6	206	220	1/8-27 NPTF

## Grundplatten, säurebeständiger Stahl

## Base plates, acid proof steel

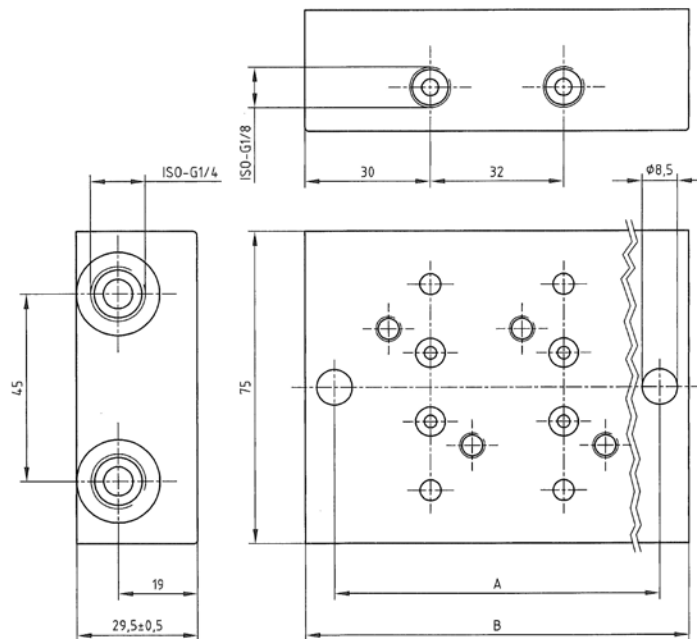
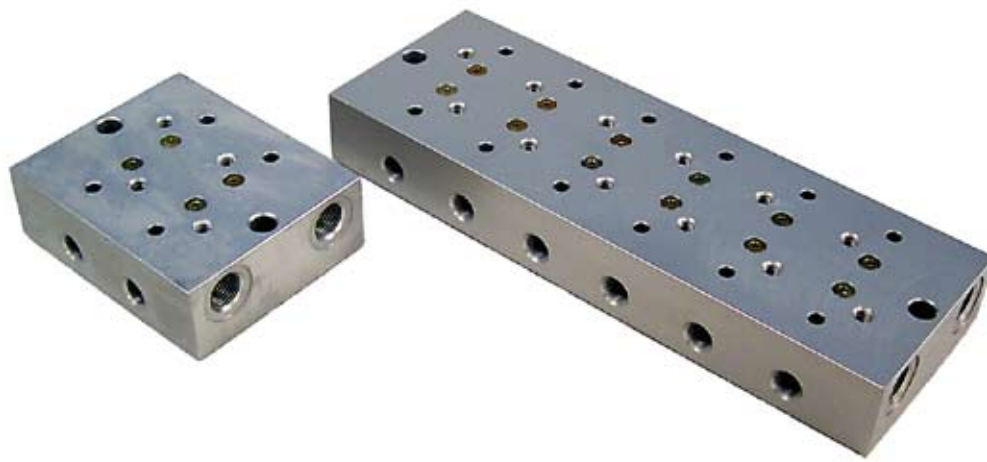
Artikel-Nr. Part No.	Typ Type	Anzahl Verteiler Number of dosers	A mm A mm	B mm B mm	T Auslass T outlet
101765	BP 1 SS	1	46	60	ISO-G1/8
101767	BP 2 SS	2	78	92	ISO-G1/8
101769	BP 3 SS	3	110	124	ISO-G1/8
101771	BP 4 SS	4	142	156	ISO-G1/8
101773	BP 5 SS	5	174	188	ISO-G1/8
101775	BP 6 SS	6	206	220	ISO-G1/8
101879	BP 1 SS	1	46	60	ISO-G1/4
101881	BP 2 SS	2	78	92	ISO-G1/4
101883	BP 3 SS	3	110	124	ISO-G1/4
101885	BP 4 SS	4	142	156	ISO-G1/4
101887	BP 5 SS	5	174	188	ISO-G1/4
101889	BP 6 SS	6	206	220	ISO-G1/4

## Grundplatten NPT, säurebeständiger Stahl

## Base plates NPT, acid proof steel

Artikel-Nr. Part No.	Typ Type	Anzahl Verteiler Number of dosers	A mm A mm	B mm B mm	T Auslass T outlet
101865	BP 1 SS	1	46	60	1/8-27 NPTF
101867	BP 2 SS	2	78	92	1/8-27 NPTF
101869	BP 3 SS	3	110	124	1/8-27 NPTF
101871	BP 4 SS	4	142	156	1/8-27 NPTF
101873	BP 5 SS	5	174	188	1/8-27 NPTF
101875	BP 6 SS	6	206	220	1/8-27 NPTF





## Zubehör für Grundplatten

## Accessories for Base Plates



**Rückschlagventil**  
Artikel Nummer: 901311

**Check valve**  
Part Number: 901311



**Schrauben**  
M6S 8x40Zn  
Artikel Nummer: 903088  
M6S 8x40 Säurebeständig  
Artikel Nummer: 3404027

**Bolt**  
M6S 8x40 Zn  
Part Number: 903088  
M6S 8x40 Acid-proof  
Part Number: 3404027



**Schweißplatte, AISI 316**  
Um Grundplatten an Maschinen anzubringen, an denen nicht gebohrt werden kann.  
Artikel Nummer: 121061

**Welding plate, AISI 316**  
For machine mounting base plates where you cannot drill.  
Part Number: 121061



**Anschlussblock / Verbinder für Rohr : Schlauch**  
AISI 316 10 x ISO-G1/8  
Artikel Nummer: 121177

**Joining block for pipe to hose**  
AISI 316 10 x ISO-G1/8  
Part Number: 121177

**Drucküberwachung**

Jeder Pumpzyklus endet entweder, wenn die Überwachungseinheit ein Signal erhält, dass ein ausreichender Druck am entferntesten Ende des Leitungssystems erreicht wurde oder aber dort, wo der größte Fließwiderstand in den Fettleitungen herrscht. Beim ASSALUB-Zweileitungssystem ist ein Messumformer oder ein Druckschalter in jede Hauptleitung eingebaut. Sie sind zwischen der Grundplatte und dem letzten Dosierventil montiert. Das Ausgangssignal des Messumformers beträgt 4-20 mA, was einem Druck von 0-25 MPa (0-3.600 psi) entspricht. Das Set beinhaltet Schrauben zur Montage des Dosierventils und des Druckmessumformers/Druckschalters auf der Grundplatte.

**Pressure Acknowledgement**

Each pumping period ends when the control unit receives a signal that sufficient pressure has been reached at the furthest end or where there is the greatest restriction in the grease feed lines. In Assalub's dual-line system, a pressure transducer or a pressure switch is fitted in each main line. They are mounted between the base plate and the last dispensing valve. The output signal of the pressure transducer is 4-20 mA corresponding to a pressure of 0-25 MPa (0-3,600 psi). The kit includes screws for mounting of the dispensing valve and pressure transducer/pressure switch unit to the base plate.

**A****B****A Druckmessumformer-Set zur Montage auf Grundplatte**

Druck:	0-25 MPa (0-3.600 psi)
Schutzklasse:	IP 65
Förderleistung:	4-20 mA
Strom:	12-30 V DC
Kabel:	PUR 5 m
Anschluss:	Braun +(1) blau -(3)
Material:	Aluminium
Oberflächenbehandlung:	Eloxiertes Aluminium
Gewicht:	0,9 kg
<b>Artikel Nummer:</b>	<b>101929</b>

Material:	Säurebeständiger Stahl (AISI 316)
Oberflächenbehandlung:	Keine
Gewicht:	1,3 kg
<b>Artikel Nummer:</b>	<b>101930</b>

**A Pressure transducer kit for mounting on base plate**

Pressure:	0-25 MPa (0-3,600 psi)
Protection class:	IP 65
Output:	4-20 mA
Power:	12 - 30 V DC
Cable:	PUR 5 m
Connection:	brown +(1) blue -(3)
Material:	Aluminium
Surface treatment:	Anodized
Weight:	0.9 kg
<b>Part Number:</b>	<b>101929</b>

Material:	Acid-proof steel (AISI 316)
Surface treatment:	None
Weight:	1.3 kg
<b>Part Number:</b>	<b>101930</b>

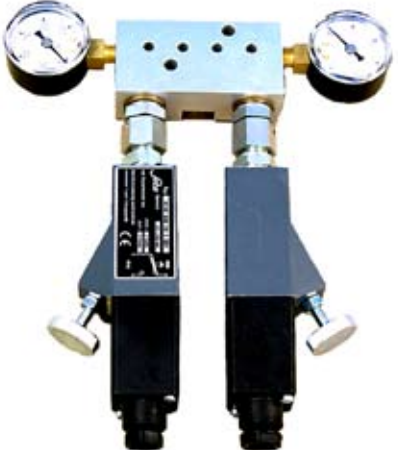
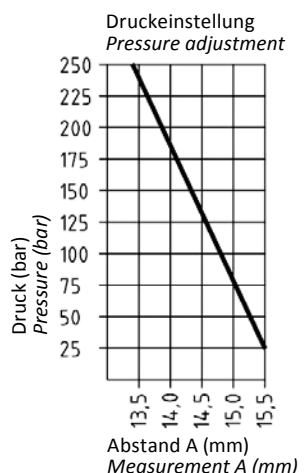
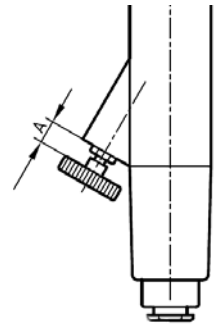
**B Druckmessumformer-Set zur Montage in der Hauptleitung**

Druck:	0-25 MPa (0-3.600 psi)
Schutzklasse:	IP 67
Förderleistung:	4-20 mA
Strom:	12-30 V DC
Kabel:	PUR 5 m
Anschluss:	braun +(1) blau -(3)
Gewinde:	ISO-G1/4
Material:	Aluminium
Oberflächenbehandlung:	Eloxiertes Aluminium
Gewicht:	1,8 kg
<b>Artikel Nummer:</b>	<b>101931</b>

**B Pressure transducer kit for mounting in main line**

Pressure:	0-25 MPa (0-3,600 psi)
Protection class:	IP 67
Output:	4 - 20 mA
Power:	12 - 30 V DC
Cable:	PUR 5 m
Connection:	brown +(1) blue -(3)
Thread:	ISO-G1/4
Materials:	Aluminium
Surface treatment:	Anodized
Weight:	1.8 kg
<b>Part Number:</b>	<b>101931</b>

**C**


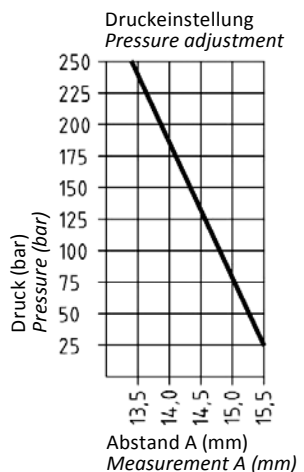
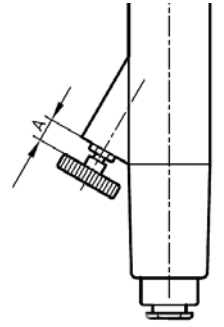
**C Druckschalter-Set zur Montage auf Grundplatte**

Druck: 2,5 – 25 MPa / 360-3.600 psi  
 Schutzklasse: IP 65  
 Anschluss: 1-4 NO  
 1-2 NC  
 max. Spannung: 250 V  
 Max. Strom: 2A  
 Material: Aluminium, Stahl etc.  
 Oberflächenbehandlung: Eloxiertes Aluminium  
 Gewicht: 2 kg  
**Artikel Nummer: 101935**

**C Pressure switch kit, for mounting on base plate**

Pressure: 2.5-25 MPa / 360-3,600 psi  
 Protection class: IP 65  
 Connection: 1 - 4 NO  
 1 - 2 NC  
 Max. voltage: 250 V  
 Max current: 2 A  
 Material: Aluminium, steel, etc.  
 Surface treatment: Anodized, zinc-plated  
 Vikt: 2 kg  
**Part Number: 101935**

**D**

**D Druckschalter-Set zur Montage in der Hauptleitung**

Druck: 2,5 – 25 MPa / 360-3.600 psi  
 Schutzklasse: IP 65  
 Anschluss: 1-4 NO  
 1-2 NC  
 max. Spannung: 250 V  
 Max. Strom: 2A  
 Anschlussgewinde: ISO-G1/4  
 Material: Aluminium, Stahl etc.  
 Oberflächenbehandlung: Eloxiertes Aluminium  
 Gewicht: 2 kg  
**Artikel Nummer: 101858**

**D Pressure switch kit, for mounting in main line**

Pressure: 2.5-25 MPa / 360-3,600 psi  
 Protection class: IP 65  
 Connection: 1 - 4 NO  
 1 - 2 NC  
 Max. voltage: 250 V  
 Max current: 2 A  
 Thread: ISO-G1/4  
 Material: Aluminium, steel, etc.  
 Surface treatment: Anodized, zinc-plated  
 Weight: 2 kg  
**Part Number: 101858**



## Druckluftbetriebenes Fett-Absperrventil

## Air operated grease shut-off valve

Kabellänge: 1 m  
 Anschluss Fett: 12 mm Rohr  
 Anschluss Luft: 6 mm Rohr  
 Druck: siehe Tabelle  
 Schutzklasse: IP 65  
 Temperatur: -10 bis zu +60 °C

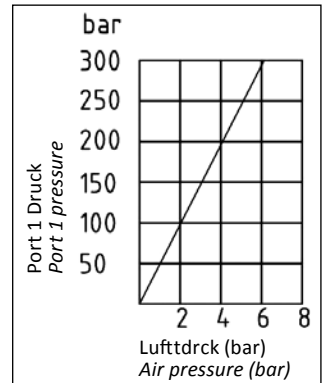
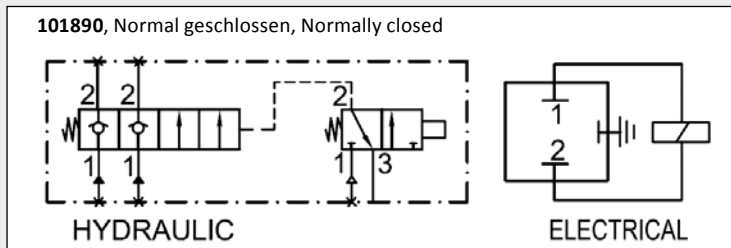
Cable length: 1 m  
 Connection grease: 12 mm tube  
 Connection air: 6 mm tube  
 Pressure: See table  
 Protection class: IP 65  
 Temperature: -10 to +60 °C

Spannung: 24 V DC  
 Strom: 5 W  
 Funktion: Standard geschlossen  
**Artikel Nummer: 101890**

Voltage: 24 V DC  
 Power: 5 W  
 Function: Normally closed  
**Part Number: 101890**

Spannung: 230 V AC  
 Strom: 5 W  
 Funktion: Standard geschlossen  
**Artikel Nummer: 101890-1**

Voltage: 230 V AC  
 Power: 5 W  
 Function: Normally closed  
**Part Number: 101890-1**

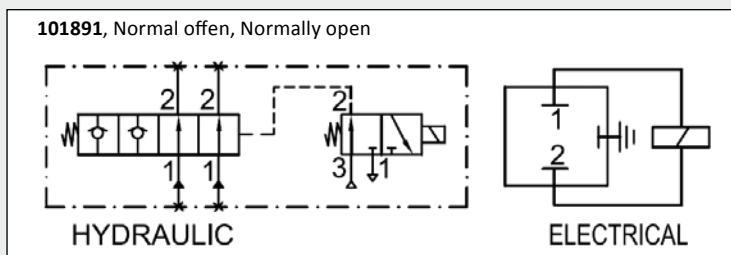


Spannung: 24 V DC  
 Strom: 8 W  
 Funktion: Standard offen  
**Artikel Nummer: 101891**

Voltage: 24 V DC  
 Power: 8 W  
 Function: Normally open  
**Part Number: 101891**

Spannung: 230 V AC  
 Strom: 8 W  
 Funktion: Standard offen  
**Artikel Nummer: 101891-1**

Voltage: 230 V AC  
 Power: 8 W  
 Function: Normally open  
**Part Number: 101891-1**





### Mehrleitungs-Schmieranlagen *Multi line system for grease* für Fett



Das ASSALUB-Mehrleistungs-Schmieresystem ist ein automatisches Zentralschmieresystem geeignet für Schmierfette bis zur NLGI-Klasse. Aufgrund seines einzigartigen Konzepts ist es nachgewiesenermaßen sehr zuverlässig und besitzt ungewöhnlich lange Lebensdauer. Die Schmiergeräte besitzen bis zu 12 separate Ausgänge mit individuell einstellbaren Fördervolumen. In Verbindung mit einem Progressivverteiler ist es damit möglich, mehrere hundert Schmierstellen innerhalb von 10-20 Meter Entfernung von der Schmierpumpe zu versorgen.

Diese Schmiergeräte werden elektrisch angetrieben und können durchgehend oder intermittierend betrieben werden. Üblicherweise werden sie eingesetzt in der Schwerindustrie, der Zementindustrie, in Steinbrüchen, Tagebaubetrieben, der Stahl- und Papierindustrie. Auch bei Krananlagen, Förderanlagen, Antriebssystemen und Mobilgeräten finden diese Schmieresysteme Verwendung.

Vorteile des Systems:

- Alle Kolbenbewegungen werden mechanisch durchgeführt.
- Keine Rückschlagventile oder Feder verbaut, die Fettaufspaltungen und Folgeschäden davon hervorrufen können
- Die einzigartige Zwangszuführung des Fettes zu den Pumpenelementen ermöglicht es, sehr schweres Fett zu pumpen und reduziert die Luftblasenbildung.

*The Assalub multi-line system is an automatic centralised grease lubrication system capable of pumping up to a NLGI 4 grease. Due to its unique design the system has proven to be very reliable with a long mechanical life. The lubricators have up to 12 separate outlets with individually adjustable feeds. When used in conjunction with progressive distributors, it is possible to serve several hundred lubrication points within 10-20 metres from the lubricator.*

*The lubricators are electrically driven and can be run continuously or intermittently. Typical applications are found in: heavy equipment used in cement, quarries, steel, mine, and paper process plants also cranes, conveyors, drive mechanisms for moving bridges, vacuum and pressure filters.*

*Advantages:*

- All piston movements are mechanically guided.
- No check valves or springs that can cause the grease to separate and the system to fail.
- The unique pre-feeder makes it possible to pump very heavy greases and prevents air locks in the pumping elements from entering the system.

## Mehrleitungs-Schmieranlagen

### Welches System benötigen Sie? FLM oder FEM?

ASSALUB kann zwei robuste, zuverlässige, elektrisch betriebene Fett-Schmiergeräte für Mehrleitungs-Schmier-systeme anbieten. Die Typen `FEM` und `FLM`. Beide haben interessante Merkmale:

- Die Abgabemenge ist für jeden Auslass individuell wählbar.
- Die einzigartige Zwangszuführung zur Pumpeneinheit mit einem Abstreifschaber und eine oszillierende Zuführwalze die das Schmierfett homogenisieren und den Pumpenelementen zuführen.
- Dies ermöglicht eine zuverlässige Füllung des Fettraumes auch bei kleinen Kolbenhuben. Problemfreies Pumpen von schwerem Fett mit NLGI-Klassen bis zur Klasse 4 ist garantiert.
- Beide Modelle können mit Vorratsbehältern verschiedener Größen und mit verschiedenen Ausstattungen geliefert werden wie z. B. Schmierfett-Füllstandswächter oder mit komplett geschlossenen Behältern für ungünstige Umgebungsbedingungen.
- Alle beweglichen Teile der Schmierstoffvorrichtung funktionieren mechanisch, ohne Ventile oder Federn und gewährleisten damit den sehr zuverlässigen Betrieb
- Pumpelemente können leicht ausgetauscht werden.
- Standard-Flansche ermöglichen die Nutzung verschiedenster Elektromotoren und mit fast jeder Spannung
- Alle Behälter sind vorbereitet für geschlossene Wiederbefüllung

#### FLM – Beschreibung

Die Reihe `FLM` verfügt über 1-6 Auslässe und ist für kleine Schmier-systeme mit Fettbedarf bis zu 0,55 cm<sup>3</sup> pro Minute/Auslass (Gegendruck darf 50 bar nicht überschreiten) geeignet. Bis zu 10 Schmierstellen kann dieses System mit Progressivverteiltern versorgen, abhängig von den Mengenanforderungen der Schmierstellen. Die `FLM`-Serie ist durch ihr kompaktes Design und ihre gute Auswahl an Zubehör und Funktionen sehr gut für geeignet für eine zuverlässige und automatisierte Schmierung einer kleineren Anzahl von Schmierstellen.

#### FEM – Beschreibung

Die Reihe `FEM` verfügt über 1-12 Auslässe und ist größer und leistungsfähiger als die `FLM`-Serie. Sie wird für Schmier-systeme verwendet, die einen Mengenbedarf bis zu 1,4 cm<sup>3</sup> pro Minute/Auslass haben (kontinuierlicher Gegendruck bis zu 250 bar möglich).

Mit Progressivverteiltern ausgerüstet kann das Modell `FEM` eingesetzt werden um bedeutend mehr Schmierstellen zu versorgen als die 12 Auslässe.

## Lubricators

### Which lubricator: FLM or FEM?

Assalub can offer two sturdy, reliable, electrically driven grease lubricators for multi-line systems. They both have many advantages:

- The discharge from each individual outlet is fully adjustable.
- The unique pre-feeder utilizes a grease scraper vane and oscillating pre-feed roll which homogenize the grease and force it into the pumping unit discharge chamber. This ensures correct filling of the chamber even with short piston strokes. Problem-free pumping of heavy greases with a classification of up to NLGI 4 is assured.
- Both types can be supplied with reservoirs of different sizes and with different functions such as lubricant level transducers or totally enclosed reservoirs for extremely hostile environments.
- All moving parts of the lubricators operate mechanically, there are no valves or springs, which ensures a reliable operation.
- Pumping elements are easily replaced.
- Standard flange interface enables the use of industrial electric motors for almost any voltage.
- All reservoirs are prepared for closed replenishment

#### FLM - description

Type FLM has 1-6 outlets and is suitable for small lubrication systems with grease requirements up to approx. 0.55 cm<sup>3</sup> per minute per outlet, with continuous back pressure not exceeding 50 bar. With progressive distributors this single outlet could be used to serve up to 10 lubrication points, depending on the bearings' grease requirements. Compact design and a good range of accessories make the FLM lubricator highly suitable for reliable automatic lubrication of equipment with a small number of lubrication points.

#### FEM - description

Type FEM has 1-12 outlets and is larger and more powerful than the FLM and is used for lubrication systems with grease requirements up to approx. 1.4 cm<sup>3</sup> per minute per outlet, with continuous back pressure up to 250 bar. When used with progressive distributors the FEM may also be used to serve significantly more bearings than the 12 outlets provided.



# Mehrleitungs-Schmieranlagen

## Technische Daten Schmiergeräte der F-Serien

## Technical data, F-lubricators

		FLM	FEM				
Anzahl Auslässe	<i>Number of outlets</i>	1-6	1-12				
Gegendruck (kontinuierlich) MPa	<i>Back pressure, continuous (MPa)</i>	5.0	25.0				
Gegendruck (schwankend) MPa	<i>Back pressure, intermittent (MPa)</i>	10.0	45.0				
Ausbringungsmenge pro Hub (cm <sup>3</sup> )	<i>Feed / pump stroke (cm<sup>3</sup>)</i>	0.03-0.10	0.05-0.25				
Schmierzyklen pro Minute (min <sup>-1</sup> )	bei 50 Hz	<i>Pump strokes / minute 50 Hz</i>		5.6	2.8	1.4	0.7
	bei 60 Hz	<i>Pump strokes / minute 60 Hz</i>		6.6	3.3	1.7	0.8

## Oberflächenbehandlung

## Surface finish

Normale Umgebung	Polyester-Pulverlackierung 100 µm Farbe RAL 9006	<i>Standard</i>	<i>Polyester powder paint 100 µm Colour RAL 9006</i>
Korrosive Umgebung	Grundierung: Zweikomponenten-Epoxy 40 µm Decklack: Polyester-Pulverlack 100 µm Farbe RAL 9006	<i>Corrosive environment</i>	<i>Priming: Two-component epoxy 40 µm Finish: Polyester powder paint 100 µm Colour RAL 9006</i>

## Elektromotoren

## Motors

Elektrische Daten:	entsprechend IEC 34-1	<i>Electrical data:</i>	<i>acc. to IEC 34 - 1.</i>
Hersteller:	Brook Crompton	<i>Manufacturer:</i>	<i>Brook Crompton</i>
Isolationsklasse:	F	<i>Isolation class:</i>	<i>F</i>
Schutzklasse:	IP55	<i>Protection class:</i>	<i>IP55</i>

		Hz	Spannungscode <i>Voltage code</i>
Spannung <i>Voltages</i>	3 x 220-240 / 380-420 V	50 Hz	1
	3 x 250-275 / 440-480 V	60 Hz	1
	3 x 500 V	50 Hz	2
	3 x 400 / 690 V	50 Hz	3
	3 x 575 V	60 Hz	4
	weitere* / other*		9
Leistung <i>Power rating</i>	0.18 kW / 1370 rpm	50 Hz	
	0.21 kW / 1680 rpm	60 Hz	
	0.25 kW / 2810 rpm	50 Hz	
	0.28 kW / 3370 rpm	60 Hz	

\* Motoren anderer Hersteller mit anderen Betriebsspannungen inkl. Einphasenbetrieb, Nema oder CSA-Zulassung etc. sind verfügbar auf Anfrage.

\* *Other manufacturers' motors with other voltages including single-phase operation with stand-by heating, Nema or CSA approval etc. are available on special request.*



## Serie `FLM`, Abmessungen und Gewicht (exkl. Behälter)

Gewicht (inkl. Motor): 16 kg

Reihenfolge der Auslässe:

Die Auslässe haben Priorität in der folgenden Reihenfolge:

1, 6, 5, 4, 3, 2.

So hat z. B. ein Schmiergerät mit 3 Auslässen die Auslässe 1, 6 und 5 bestückt. Die nicht benötigten Anschlüsse werden werksseitig verschlossen.

## FLM dimensions and weight (reservoir excl.)

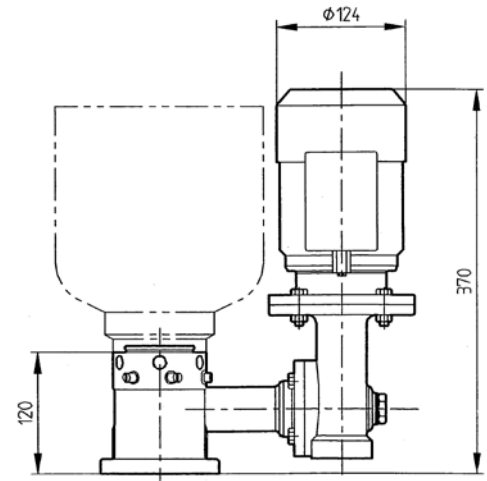
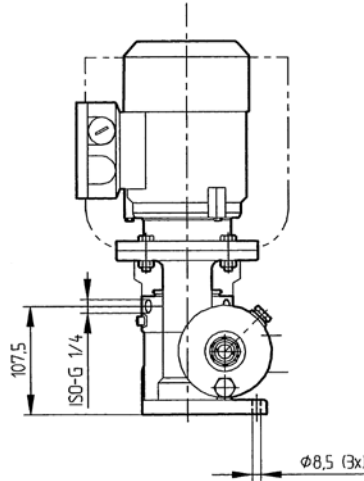
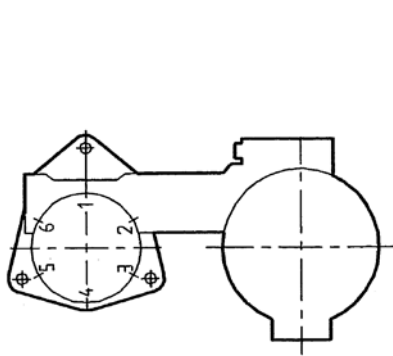
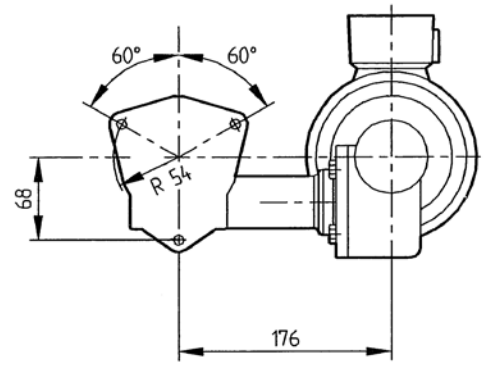
Weight (motor incl.): 16 kg

Location of outlets:

The outlets have priority in the following order:

1, 6, 5, 4, 3, 2.

For example, a lubricator with 3 outlets will have outlets 1, 6 and 5. Outlets not required are plugged at the factory.



## Serie `FEM`, Abmessungen und Gewicht (exkl. Behälter)

Gewicht (inkl. Motor): 31 kg

Reihenfolge der Auslässe:

Die Auslässe haben Priorität in der folgenden Reihenfolge:

1, 12, 2, 11, 10, 9, 8, 7, 6, 5, 3, 4.

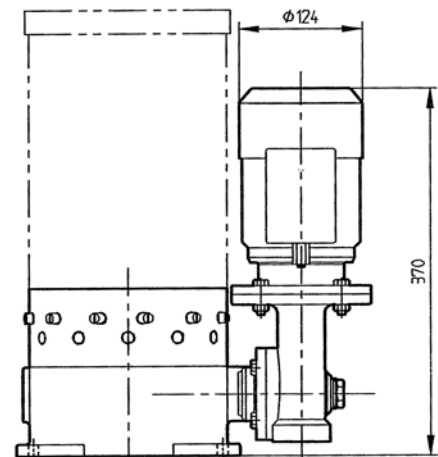
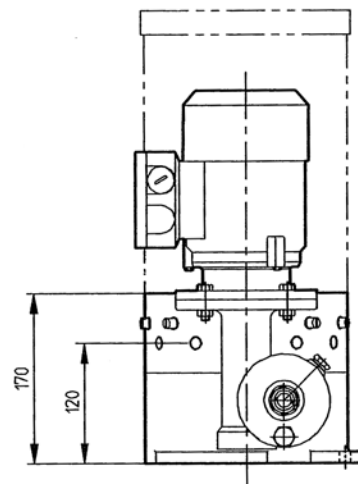
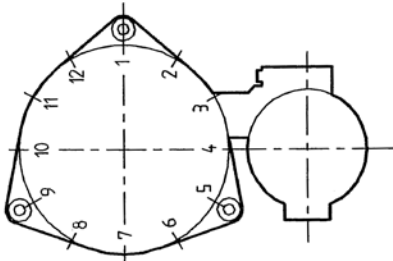
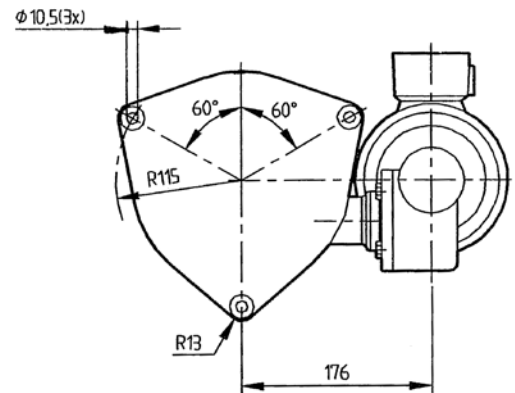
So hat z. B. eine Schmierstoffvorrichtung mit 4 Auslässen die Auslässe 1, 12, 2 und 11 bestückt. Die nicht benötigten Anschlüsse werden werksseitig verschlossen.

## FEM dimensions and weight (reservoir excl.)

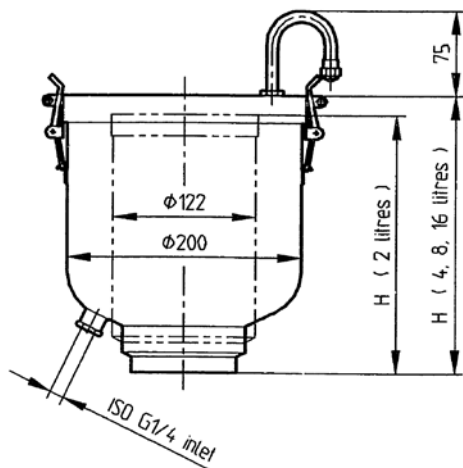
Weight (motor incl.): 31 kg

Location of outlets:

The outlets have priority in the following order: 1, 12, 2, 11, 10, 9, 8, 7, 6, 5, 3, 4. For example, a lubricator with 4 outlets will have outlets 1, 12, 2, 11. Outlets not required are plugged at the factory.



## Behältergrößen für die Serie `FLM` Reservoirs for FLM



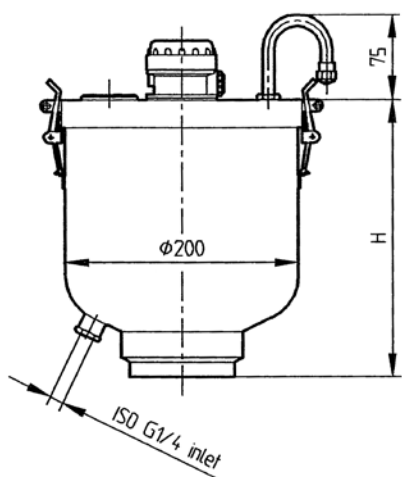
### S – Standardbehälter

Standard-Behälter für händisches Befüllen

### S - Standard reservoir

Standard reservoir, manual replenishment.

Füllmenge (Liter) Volume (liter)	Gewicht (kg) Weight (kg)	Höhe (mm) Height (mm)	Behälter-Code Reservoir code
2	2.5	220	<b>2S</b>
4	4.6	230	<b>4S</b>
8	5.7	350	<b>8S</b>
16	8.3	600	<b>16S</b>



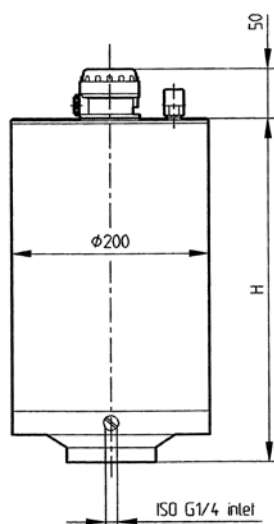
### HLA – Max., Min. und Alarmniveau

Vorratsbehälter mit Max.-, Min.- und Alarmniveau.

### HLA - High, Low, Alarm

Reservoir with high-, low- and alarm levels.

Füllmenge (Liter) Volume (liter)	Gewicht (kg) Weight (kg)	Höhe (mm) Height (mm)	Behälter-Code Reservoir code
5	5.9	350	<b>5HLA</b>
13	8.5	600	<b>13HLA</b>



**HLAM – Max., Min., Alarmniveau, Marineausführung**  
Vorratsbehälter mit Max.-, Min.-, Alarmniveau; Marineausführung

**HLAM - High, Low, Alarm, Marine**  
Reservoir with high-, low- and alarm levels. Closed design for marine environments etc.

Füllmenge (Liter) Volume (liter)	Gewicht (kg) Weight (kg)	Höhe (mm) Height (mm)	Behälter-Code Reservoir code
5	8	350	<b>5HLAM</b>

## Kontaktniveau (Liter) in Behältern, FLM und FEM

## Contact level volumes in reservoirs, FLM and FEM

	5HLA	5HLAM	13HLA	40HLA
Nutzbares Volumen zwischen oberer und unterer Grenzmenge (liter) Usable volume between high and low levels (liter)	3.5	3.5	11	38
Reservemenge zwischen Niedrigniveau und Alarmniveau (liter) Reserve volume between low and alarm levels (liter)	1	1	1	2
Restmenge bei Alarmniveau (liter) Residual volume at alarm level (liter)	0.5	0.2	0.5	1



## Behälter für `FEM`

## Reservoirs for FEM

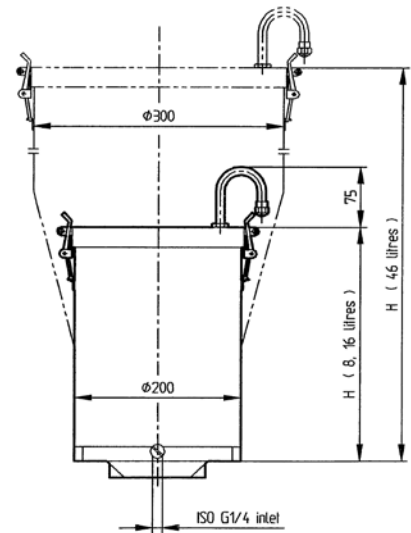
### S-Standardbehälter

Standardbehälter für händische Befüllung

### S - Standard reservoir

Standard reservoir, manual replenishment.

Füllmenge (Liter) Volume (liter)	Gewicht (kg) Weight (kg)	Höhe (mm) Height (mm)	Behälter-Code Reservoir code
8	7.2	280	<b>8S</b>
16	9.6	530	<b>16S</b>
46	16	830	<b>46S</b>



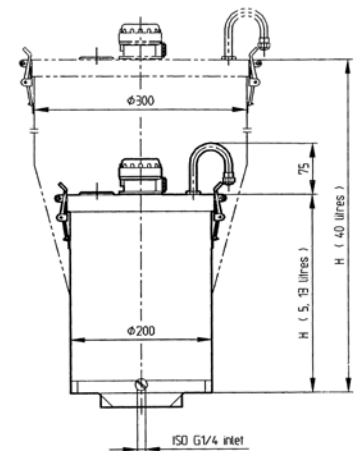
### HLA - Max., Min., Alarmniveau

Vorratsbehälter mit Max.-, Min.- und Alarmniveau

### HLA - High, Low, Alarm

Reservoir with high-, low- and alarm levels.

Füllmenge (Liter) Volume (liter)	Gewicht (kg) Weight (kg)	Höhe (mm) Height (mm)	Behälter-Code Reservoir code
5	7.4	280	<b>5HLA</b>
13	9.8	530	<b>13HLA</b>
40	16	830	<b>40HLA</b>



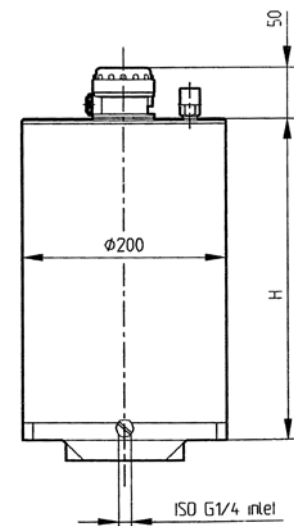
### HLAM - Max., Min., Alarmniveau, Marineausführung

Vorratsbehälter mit Max.-, Min.-, Alarmniveau; Marineausführung

### HLAM - High, Low, Alarm, Marine

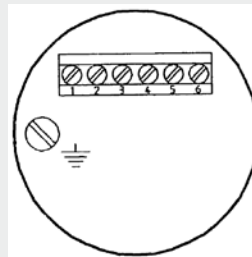
Reservoir with high-, low- and alarm levels. Closed design for marine environments etc.

Füllmenge (Liter) Volume (liter)	Gewicht (kg) Weight (kg)	Höhe (mm) Height (mm)	Behälter-Code Reservoir code
5	8	350	<b>5HLAM</b>



### Elektrische Daten für den Füllstandssensor, FLM und FEM

1, 2 Alarmkontakt	schließt bei Alarmniveau
3, 4 unteres Grenzniveau	schließt bei Minimumniveau
5, 6 oberes Grenzniveau	schließt bei Maximumniveau
Max. Leistung:	50 VA
Max. Spannung:	250 V
Max. Stromstärke:	3 A
Schutzklasse:	IP 67
Klemmenkasten:	IP 54



### Electrical data for reservoir level transducer, FLM and FEM

1, 2	Alarm contact	closes at alarm level
3, 4	Lower contact	closes at low level
5, 6	Upper contact	closes at high level
	Maximum power rate:	50 VA
	Maximum voltage rating:	250 V
	Maximum current rating:	3 A
	Protection class:	IP 67
	Connection box:	IP 54

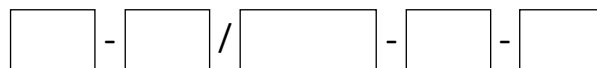
# Mehrleitungs-Schmieranlagen

## Bestellcode Schmiergeräte `FEM` und `FLM` für Mehrleitungsanlagen

Mit dem nachfolgenden Formular können Sie ganz leicht Ihr spezielles Schmiergerät konfigurieren und bestellen. Bitte spezifizieren Sie den Pumpentyp, Anzahl der Auslässe, Variante des Behälters, Hubzahl pro Minute und Spannung des Motors. Wir benötigen alle diese Informationen, damit wir Ihnen Ihr genau passendes Gerät liefern können.

## Ordering code, lubricators

The easiest way of ordering a lubricator is to use the form below. It allows you to specify type of pump, number of outlets, type of reservoir, number of strokes per minute and the voltage of the motor. We require all these details to be able to supply the correct lubricator.



### Pumpentyp Pump type

FLM \_\_\_\_\_ FLM  
FEM \_\_\_\_\_ FEM

### Anzahl Auslässe Number of outlets

1-6 (FLM) \_\_\_\_\_ 1-12  
1-12 (FEM)

### Behältercode Reservoir code

Standardbehälter für händische Befüllung  
Standard reservoir for manual replenishment

2 l. (FLM) \_\_\_\_\_ 2S  
4 l. (FLM) \_\_\_\_\_ 4S  
8 l. (FLM, FEM) \_\_\_\_\_ 8S  
16 l. (FLM, FEM) \_\_\_\_\_ 16S  
46 l. (FLM, FEM) \_\_\_\_\_ 46S

Behälter mit Kontakt für Max., Min., Alarmniveau  
Reservoirs with contacts for high, low and alarm levels

5 l. (FLM, FEM) \_\_\_\_\_ 5HLA  
13 l. (FLM, FEM) \_\_\_\_\_ 13HLA  
40 l. (FLM, FEM) \_\_\_\_\_ 40HLA

Behälter mit Kontakt für Max., Min., Alarmniveau, Marineausführung  
Reservoirs with contacts for high, low and alarm levels and closed design for marine environment etc.

5 l. (FLM, FEM) \_\_\_\_\_ 5HLAM

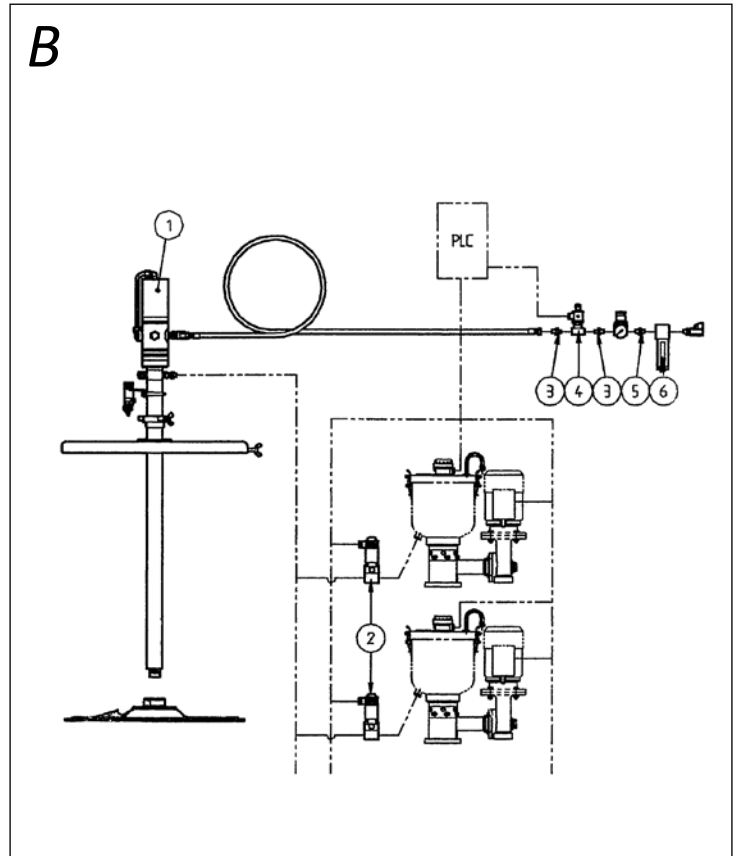
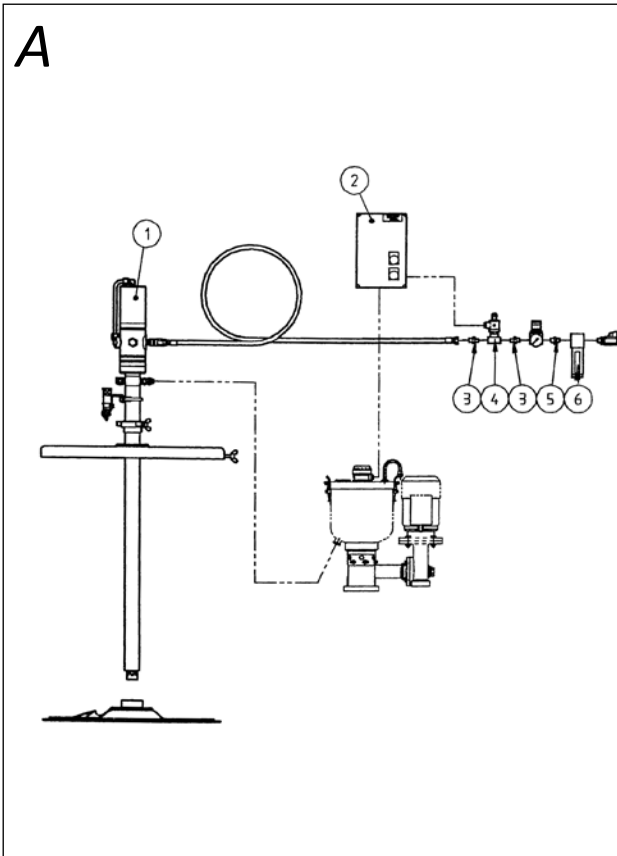
### Anzahl Pumptakte / Minute Number of pump strokes / minute

50 Hz  
0.7 \_\_\_\_\_ 0.7  
1.4 \_\_\_\_\_ 1.4  
2.8 \_\_\_\_\_ 2.8  
5.6 \_\_\_\_\_ 5.6  
60 Hz  
0.8 \_\_\_\_\_ 0.8  
1.7 \_\_\_\_\_ 1.7  
3.3 \_\_\_\_\_ 3.3  
6.6 \_\_\_\_\_ 6.6

### Spannungscod Voltage code

3 x 220 - 240 / 380 - 420 V 50 Hz \_\_\_\_\_ 1  
3 x 250 - 275 / 440 - 480 V 60 Hz \_\_\_\_\_ 1  
3 x 500 V 50 Hz \_\_\_\_\_ 2  
3 x 400 / 690 V 50 Hz \_\_\_\_\_ 3  
3 x 575 V 60 Hz \_\_\_\_\_ 4  
Special \_\_\_\_\_ 9





## A System für die automatische Wiederauffüllung eines einzelnen Schmiergerätes

Pos.	Artikel Nummer	Beschreibung
1	200049	Pumpe 1:65 180 kg/200 l-Fässer
	200048	Pumpe 1:65 50 kg-Fässchen
2	101318	Füllstandsüberwachung
3	904128	Adapter ISO-G1/4 - ISO-G1/8
4	906300	Magnetventil 220 V AC
5	3201087	Adapter ISO-G1/4 - ISO-G1/4
6	0230446	Luftfilter

Benötigte Deckenhöhe: 180 kg/200 l-Fässer: 2,2 m  
50 kg-Fässchen: 1,8 m

## A System for automatic replenishment of one lubricator

Pos.	Part No.	Description
1	200049	Pump equipment 1:65 1/1-drum
	200048	Pump equipment 1:65 1/4-drum
2	101318	Level monitor unit
3	904128	Adapter ISO-G1/4 - ISO-G1/8
4	906300	Solenoid valve 220 V AC
5	3201087	Adapter ISO-G1/4 - ISO-G1/4
6	0230446	Air filter

Required ceiling height: 1/1-drum: 2.2 metre  
1/4-drum: 1.8 metre

## B System für die automatische Wiederauffüllung mehrerer Schmiergeräte

Pos.	Artikel Nummer	Beschreibung
1	200049	Pumpe 1:65 180 kg/200 l-Fässer
	200048	Pumpe 1:65 50 kg-Fässchen
2	101827	Magnetventil 24 V DC
	101852	Magnetventil 220 V AC
3	904128	Adapter ISO-G1/4 - ISO-G1/8
4	906299	Magnetventil 24 V DC
	906300	Magnetventil 220 V AC
5	3201087	Adapter ISO-G1/4 - ISO-G1/4
6	0230446	Luftfilter

Benötigte Deckenhöhe: 180 kg/200 l-Fässer: 2,2 m  
50 kg-Fässchen: 1,8 m

## B System for automatic replenishment of several lubricators

Pos.	Part No.	Description
1	200049	Pump equipment 1:65 1/1-drum
	200048	Pump equipment 1:65 1/4-drum
2	101827	Solenoid valve 24 V DC
	101852	Solenoid valve 220 V AC
3	904128	Adapter ISO-G1/4 - ISO-G1/8
4	906299	Solenoid valve 24 V DC
	906300	Solenoid valve 220 V AC
5	3201087	Adapter ISO-G1/4 - ISO-G1/4
6	0230446	Air filter

Required ceiling height: 1/1-drum: 2.2 metre  
1/4-drum: 1.8 metre



**Füllstandsschalter für die Gebidemontage**  
(ist in 200048 und 200049 beinhaltet)  
Stromkreis Kapazität  
AC Wechselstrom: 240 V Stromstärke: 3,0 A  
DC Gleichstrom: 250 V Stromstärke: 0,27 A  
Anschluss: PG 13,5  
Schutzklasse: IP 66  
Gewicht: 0,28 kg  
**Artikel Nummer: 1117069**

**Low-level switch for drum-mounted pump**  
(included in 200048 and 200049)  
Circuit-breaking capacity  
AC Voltage: 240 V Current: 3.0 A  
DC Voltage: 250 V Current: 0.27 A  
Connection: PG13.5  
Protection class: IP 66  
Weight: 0.28 kg  
**Part Number: 1117069**

**Schalterbefestigung**  
**Artikel Nummer: 0102206**

**Level switch holder**  
**Part Number: 0102206**



**Druckluft-Magnetventil**  
Funktion: normal geschlossen  
Anschluss: ISO-G1/4  
Max. Druck: 1 MPa (150 psi)  
  
Spannung: 24 V DC  
Gewicht: 0,33 kg  
**Artikel Nummer: 906299**

**Air solenoid valve**  
Function: normally closed  
Connection: ISO-G 1/4  
Max. pressure: 1 MPa (150 psi)  
  
Voltage: 24 V DC  
Weight: 0.33 kg  
**Part Number: 906299**

Spannung: 230 V AC  
Gewicht: 0,33 kg  
**Artikel Nummer: 906300**

Voltage: 230 V AC  
Weight: 0.33 kg  
**Part Number: 906300**



**Fettabsperrventil**  
Kabellänge: 0,9 Meter  
Spannung: 24 V DC  
Leistung: 38 W  
Anschluss: GE22-LR1/2"x22 mm Rohr  
Druck: 30 MPa/4.400 psi  
Schutzklasse: IP65  
Gewicht: 2,2 kg  
  
normal offen  
**Artikel Nummer: 101826**  
normal geschlossen  
**Artikel Nummer: 101827**

**Grease shut-off valve**  
Cable length: 0.9 metre  
Voltage: 24 V DC  
Power rating: 38 W  
Connection: GE22-LR1/2"  
x 22 mm pipe  
Pressure: 30 MPa / 4,400 psi  
Protection class: IP 65  
Weight: 2.2 kg  
  
Normally open  
**Part Number: 101826**  
Normally closed  
**Part Number: 101827**



**Fettabsperrventil**  
Spannung: 230 V AC  
Leistung: 38 W  
Druck: 30 MPa (4.400 psi)  
Schutzklasse: IP65  
Gewicht: 2,2 kg  
  
normal offen  
Anschluss: GE22-LR1/2"x22 mm Rohr  
**Artikel Nummer: 101932**  
  
normal geschlossen  
Anschluss: ISO-G1/2  
**Artikel Nummer: 101852**

**Grease shut-off valve**  
Voltage: 230 V AC  
Power rating: 38 W  
Pressure: 30 MPa (4,400 psi)  
Protection class: IP 65  
Weight: 2.2 kg  
  
Normally open  
Connection: GE22-LR1/2"  
x 22 mm pipe  
**Part Number: 101932**  
  
Normally closed  
Connection: ISO-G 1/2  
**Part Number: 101852**



**Fettabsperrventil**  
Spannung: 115 V AC 40 – 60 Hz  
Power Rating: 38 W  
Anschluss: ISO-G 1/2  
Druck: 30 MPa (4.400 psi)  
Schutzklasse: IP 65  
Gewicht: 2,2 kg  
  
normal geschlossen  
**Artikel Nummer: 101934**

**Grease shut-off valve**  
Voltage: 115 V AC  
40 - 60 Hz  
Power rating: 38 W  
Connection: ISO-G 1/2  
Pressure: 30 MPa (4,400 psi)  
Protection class: IP 65  
Weight: 2.2 kg  
  
Normally closed  
**Part Number: 101934**



## Steuereinheiten

Mehrleitungs-Schmiersysteme enthalten oft eine elektrische oder luftdruckbetriebene Pumpe und einen oder mehr Progressivverteiler. Die unten beschriebene Ausrüstung (CCL Alpha) ist ausgelegt um solche Systeme zu steuern. Ein Differenzdruckaufnehmer ist am ersten Progressivverteiler angebracht und wird genutzt um die Start und Ende eines Schmierzyklus in Verbindung mit den voreingestellten Werten der Kontrolleinheit zu steuern.

Die Schmiermengen, die gefördert werden können erhöht oder reduziert werden durch die Frequenz der Schmierzyklen. Das Modell `CCL Alpha` kann auch für die automatische Wiederauffüllung des Schmierbehälters der Anlage verwendet werden und für Alarmmeldung im Fall einer Störung.

## Control Equipment

*Multi-line systems often comprise an electric or air driven, pump, and one or more progressive distributors. The control unit below (CCL Alpha) is designed to control such systems. A transducer cycle switch is secured to the primary progressive distributor and used to control the start and stop time of the system in accordance with the pre-set values at the control unit.*

*The amount of lubricant discharged into the bearing can be increased or decreased by adjusting the frequency of operation of the system.*

*The CCL Alpha is also designed for automatic replenishment of the reservoir of the lubrication pump and will alarm out due to any malfunction.*

### Steuereinheit `CCL Alpha` (Foto auf der nächsten Seite)

Die Steuereinheit `CCL Alpha` ist konzipiert um Zentralschmiersysteme, die mit einem primären Progressivverteiler, die mit einem Zyklenschalter ausgerüstet sind. Das System überwacht das Schmierstoffniveau im Gebinde und aktiviert den Betrieb (Start/Stopp-Schalter) der Pumpe. Das System erlaubt ebenso die automatische Nachfüllung des Fettvorlagebehälters aus einem Fettfass oder einem anderen Vorratsbehälter.

#### Funktionen:

- Einstellbare Intervallzeiten und Anzahl der Schmierzyklen
- Zwischenschmierungen möglich
- Maschinenverbundsteuerung
- Anschluss für dezentrale Überwachung
- Anschluss für Alarmsignal (wird aktiviert bei zu niedrigem Fettvorrat oder zu geringem Fettfluss).

#### Definitionen:

Schmierintervall:	Zeit zwischen zwei Pumpvorgängen
Schmierzyklus:	komplette Laufzeit der Progressivverteiler
Schutzklasse:	IP65
Abmessungen:	230 x 300 x 145 (B x H x T) mm
Spannung:	100-240 V 50-60 Hz
Stromstärke:	1.1 A
Ausgänge:	Pumpe, Magnetventil(e): 100-240 V AC, max. 25 W Betriebsanzeige: 24 V DC, max. 5 W Alarm: spannungsfreier Kontakt, Max. 250 V AC, 30 V DC, max. 1 A
Eingänge:	24 V DC
Einstellbereich:	Intervallzeit: 1-32.767 Minuten
Zyklen:	1-32.767
Gewicht:	3,5 kg
<b>Artikel Nummer:</b>	<b>906716-E</b>

### Control Unit, CCL Alpha (picture on next page)

*Control unit CCL Alpha is designed for controlling and monitoring of centralised lubrication systems when equipped with a primary progressive feeder which incorporates a cycle switch. It also monitors lubricant level and activates the start stop switch connected to the pump. The control also allows for automatic replenishment of the reservoir of the system pump from drum or storage tank.*

#### Functions:

- Adjustable interval time and number of cycles.
- Extra lubrication.
- Machine-interlocking control.
- Output for remote monitoring.
- Output for alarm signal (activated at too low a flow rate or low lubricant level).

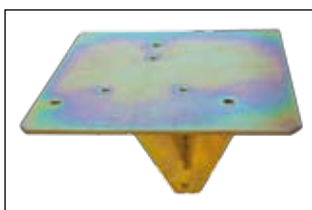
#### Definitions:

Lubrication interval:	Time between two pumping sequences
Cycle:	Complete operating cycle of the progressive distributors.
Protection class:	IP 65
Dimensions:	230 x 300 x 145 (W x H x D) mm
Supply voltage:	100-240 V 50-60 Hz
Current:	1.1 A
Outputs:	Pump, solenoid valve: 100-240 V AC, max 25 W. Operation indicator: 24 V DC, max 5 W Alarm: Volt free contact, max 250 V AC, 30 V DC, max 1 A 24 V DC
Inputs:	Interval time: 1 - 32,767 minutes
Adjustment range:	1 - 32767
Cycles:	3.5 kg
Weight:	<b>906716-E</b>
<b>Part Number:</b>	



## Zubehör

## Accessories

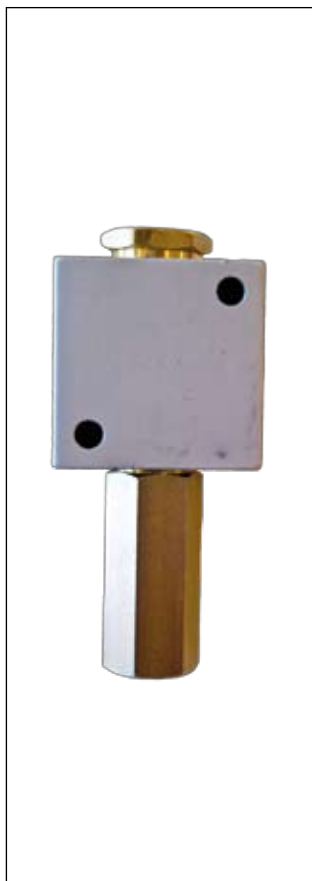


### Montageplatte für Schmier-systeme der Serien `FLM` oder `FEM`

Material: verzinkter Stahl  
 Gewicht: 8,5 kg  
 Artikel Nummer: 121011

### Mounting bracket for lubricator type FLM or FEM

Material: Galvanized steel  
 Weight: 8.5 kg  
 Part Number: 121011



### Überdruckkontrolle (Drucküberwachung)

Dieses Sicherheitsventil wird in die Schmierleitung zwischen Pumpe und Progressivverteiler installiert. Es öffnet bei 100 bar und schützt die Pumpe vor Schäden durch verstopfte Leitungen oder Blockade des Progressivverteilers.

Der Öffnungsdruck kann mit einem Inbusschlüssel eingestellt werden. Im Uhrzeigersinn gedreht erhöht sich der Öffnungsdruck, entgegengesetzt gedreht reduziert sich der Öffnungsdruck um 30 bar per Umdrehung. Die Standardeinstellung ist 100 bar. Bei jeder Drehung der Schraube im Uhrzeigersinn erhöht sich der Öffnungsdruck um 30 bar. Max. 5 Umdrehungen ergeben eine Erhöhung von 250 bar. (200 bar sollten nicht überschritten werden!) Bei 6 Umdrehungen ist das Ventil geschlossen.

Bei jeder Drehung der Schraube gegen den Uhrzeigersinn sinkt der Öffnungsdruck um 30 bar. Max. 2 Umdrehungen ergeben 40 bar Öffnungsdruck. Bei 3 Umdrehungen ist das Ventil komplett offen.

Anschluss: 1/4"  
 Gewicht: 0,4 kg  
 Artikel Nummer: LTB2050-3

### Over-pressure Control

The safety valve is installed in the lubrication line between pump and progressive distributor. It is set to open at 100 bar and thus protects the pump from damage in the event of blockage of the distribution line or progressive distributor.

The opening pressure can be adjusted with an Allen key. Turn clockwise to increase the opening pressure, turn counter-clockwise to decrease the opening pressure at 30 bar per turn, 100 bar is the standard adjustment. For each clockwise turn of the screw, the pressure increases by 30 bar up to maximum 5 turns which gives 250 bar. (Don't exceed 200 bar!) At 6 turns, the valve is closed.

For each anti-clockwise turn on the screw, the pressure decreases by 30 bar up to maximum 2 turns which gives 40 bar. At 3 turns, the valve is completely open.

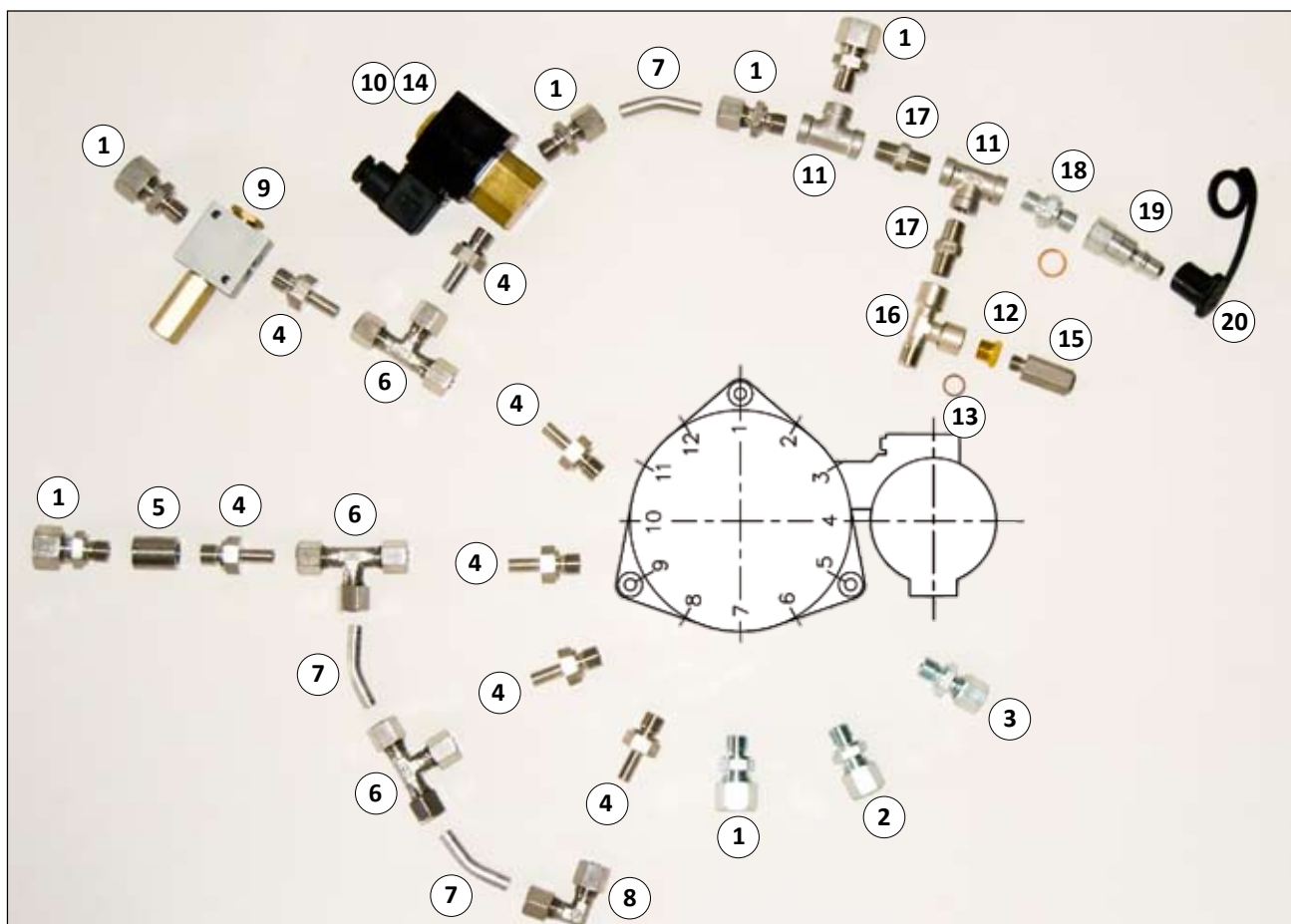
Connection: 1/4"  
 Weight: 0.4 kg  
 Part Number: LTB2050-3

## Zusammenbau und Montage von Schmierstoffanschlüssen

Wenn eine große Bandbreite von Schmiermengen mit einem System abgedeckt werden soll, können zwei oder mehr Auslässe zusammengeführt werden um Schmierpunkt mit großem Fettbedarf zu versorgen.

## Joining of Lubricator Outlets

When there are large differences in grease requirement among lubrication points, two or more outlets of the lubricator can be joined to form one outlet.



Bezeichnung	Designation	Säurebeständiger / acid proof	Verzinkt / zinc plated
1. GE 12 LR 1/4"	1. GE 12 LR 1/4"	3204019	3201019
2. GE 10 LR 1/4"	2. GE 10 LR 1/4"	903981	904007
3. GE 8 LR 1/4"	3. GE 8 LR 1/4"	902994	904004
4. Anschlussstück 8-1/4"	4. Stud 8-1/4"	903002	906004
5. Adapter 1/4"	5. Adapter 1/4"	3203089	906441
6. T 8 L	6. T 8 L	902997	904042
7. Rohr 8x1	7. Tube 8x1	903019	900170
8. W 8 L	8. W 8 L	903004	904057
9. Überdruckwächter	9. Over-pressure control	-	LTB2050-3
10. Magnetventil 24 V NC	10. Solenoid valve 24 V NC	-	904542
11. T-Stück 1/4"	11. T-connection 1/4"	902954	-
12. RI 1/4"-1/8"	12. RI 1/4"-1/8"	3204088	904095
13. Dichtung 1/4"	13. Sealing 1/4"	-	900165
14. Magnetventil 220 V NC	14. Solenoid valve 220 V NC	-	904544
15. Sicherheitsventil	15. Over flow safety valve	101305	-
16. T-Stück 1/4"	16. T-connection 1/4"	-	0073451
17. Adapter	17. Adaptor	906864	3201087
18. Adapter	18. Adaptor	902958	904757
19. Schnellkupplung	19. Quick-release nipple	-	901040
20. Schutzkappe	20. Protection cap	-	901041

# LUBEmon



Immer wieder wird von Fachleuten die Sicherheit eines voll automatischen und zentralisierten Schmierystems in Frage gestellt und häufig wird in der Praxis die manuelle Schmierung trotz vieler Nachteile bevorzugt. Der entscheidene Streitpunkt ist, dass es keine Garantie gibt, dass der Schmierstoff tatsächlich den Schmierpunkt erreicht. Leitungsbrüche, Verstopfungen, Verteilerblockaden – viele Gründe könnten die tatsächliche Versorgung der Schmierstellen unterbinden.

Auf Basis von 'LubeRight' – unserem RFID-gestützten manuelles Schmierystems – haben wir 'LubeMon' entwickelt. Es ist das erste Überwachungssystem, welches kontrolliert, ob die Schmierstoffzuführung zur Schmierstelle funktioniert. Und zwar in der korrekten und eingestellten Menge.

*Over the years engineers have repeatedly questioned the false security offered by a fully automatic centralised lubrication system and have preferred the old method of manual lubrication with its inherent problems. They claim that there is no guarantee that lubricant is reaching the bearing.*

*Following on from "LubeRight" our accountable PC based manual system we have developed LubeMon, the first monitoring system that guarantees lubricant is discharged into the bearing with the correct amount each and every time.*



**Mengenmesser**

Dieser Mengenmesser ist ein zuverlässiges Messsystem (Ovalradzähler) mit einem Magneten, der in eines der Zahnräder integriert ist. Der Korpus beinhaltet einen Reedschalter, welcher auf die Magnetbewegungen reagiert. Eine vollständige Rotation der Ovalräder bedeutet eine Verdrängung von 0,655 cm<sup>3</sup> Schmierfett.

Durchfluss: 0 – 2.500 cm<sup>3</sup>/Min.  
 Genauigkeit: Fett NLGI-Klasse 2: 0,655 cm<sup>3</sup> / Umdrehung ±3 %  
 Schmieröl ISO-VG 150: 0,610 cm<sup>3</sup> / Umdrehung ±3 %  
 Max. Druck: 70 MPa / 10.000 psi  
 Schwingungsfestigkeit: 20 G (10-20.000 Hz)  
 Lebensdauer: 10<sup>7</sup> Umdrehungen (6,5 m<sup>3</sup>) at I<10 mA  
 Temperatur: -20 - +70 °C  
 Anschluss: ISO-G1/8  
 Maße exkl. Anschluss: LxBxH: 55x40x38 mm

Elektrische Daten  
 Schutzklasse: IP67  
 Anschluss: 4-pol std. M12x1 Außengewinde, Signalkontakte 1 und 4

Spannung: 0-24 V DC  
 Stromstärke: max. 0,20 A

**Eloxiertes Aluminium**

Gewicht: 0,186 kg  
**Artikel Nummer: 101918**

**Säurebeständiger Stahl (AISI 316)**

Gewicht: 0,485 kg  
**Artikel Nummer: 101919**

**Measuring unit**

The measuring unit is an accurate oval gear mechanism with a magnet integrated into one of the gearwheels. The body of the unit incorporates a reed switch element which senses the magnet passing. Each single revolution of the oval gears has a displacement of 0.655 cm<sup>3</sup>.

Flow: 0 - 2,500 cm<sup>3</sup>/min  
 Accuracy: Grease NLGI 2: 0.655 cm<sup>3</sup> / pulse ±3%  
 Oil ISO-VG 150: 0.610cm<sup>3</sup> / pulse ±3%  
 Max. Pressure: 70 MPa / 10,000 psi  
 Vibrations: 20 G (10 - 20,000 Hz)  
 Life Time: 10<sup>7</sup> pulses (6.5 m<sup>3</sup>) at I < 10 mA  
 Temperature: -20 - +70 °C  
 Connections: ISO-G1/8  
 Dimensions excl connector: LxWXH: 55x40x38 mm

Electrical data:  
 Protection: IP 67  
 Connection: 4-pol std. M12x1 male, signal pin 1 and 4  
 Voltage: 0 - 24 V DC  
 Current: max. 0.20 A

**Anodized aluminium**

Weight: 0.186 kg  
**Part Number: 101918**

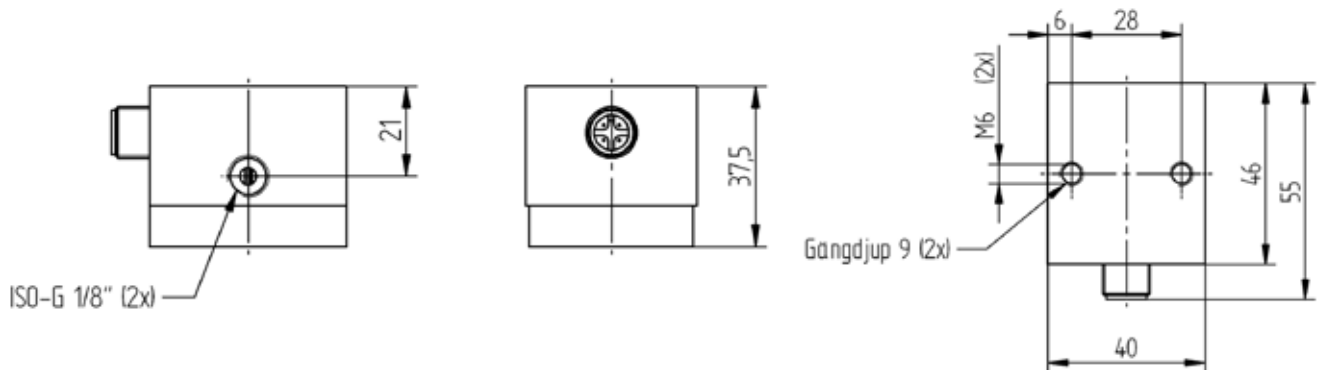
**Acid-proof steel (AISI 316)**

Weight: 0.485 kg  
**Part Number: 101919**



**Abmessungen 'LubeMon' (mm)**

**Measurements LubeMon, mm**



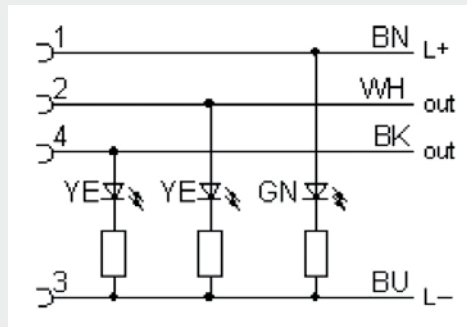


## Winkel-Anschlussstecker mit integriertem LED

Innengewinde, vernickeltes Messing/  
Polyurethan mit einem 5 m Kabel  
Umgebungstemperatur: -25 bis +90 °C  
Schutzklasse: IP67 / IP68 / IP69K  
Material Gehäuse: TPU, schwarz/  
transparent  
Material Dichtung: Viton  
Material Mutter: Vernickelt  
Anschluss: Pur-Kabel, 5 m  
4 x 0,43 mm<sup>2</sup>  
(42 x Durchmesser  
0,1 mm);  
Durchmesser 4,9  
mm; nicht halogen  
Gehäusefarbe: Schwarz  
**Artikel Nummer: 907133**

## Elbow connector with integrated LED

Female, nickel-plated brass/polyurethane  
with a 5 m cable  
Surrounding temperature:  
-25 to +90 °C  
Protection class: IP67 / IP68 / IP69K  
Material, casing: TPU, black/transparent  
Material, sealing: Viton  
Material, nut: Nickel-plated  
Connection: PUR-cable, 5 m  
4 x 0.43 mm<sup>2</sup>  
(42 x dia 0.1 mm);  
dia. 4.9 mm;  
non-halogen  
Casing colour: Black  
**Part Number: 907133**



## Winkel-Anschlussstecker ohne LED

Innengewinde, vernickeltes Messing /  
Polyurethan mit einem 5 m Kabel  
Umgebungstemperatur: -25 bis +90 °C  
Schutzklasse: IP67 / IP68 / IP69K  
Material Gehäuse: TPU, orange  
Material Dichtung: Viton  
Material Mutter: Vernickeltes  
Messing  
Anschluss: Pur-Kabel, 5 m  
4 x 0,43 mm<sup>2</sup>  
(42 x Durchmesser  
0,1 mm);  
Durchmesser 4,9  
mm; nicht halogen  
Farbe Verpackung: Schwarz  
**Artikel Nummer: 907134**

## Elbow connector without LED

Female, nickel-plated brass/polyurethane  
with a 5 m cable  
Surrounding temperature:  
-25 to +90 °C  
Protection class: IP67 / IP68 / IP69K  
Material, casing: TPU, orange  
Material, sealing: Viton  
Material, nut: Nickel-plated brass  
Connection: PUR-cable, 5 m  
4 x 0.43 mm<sup>2</sup>  
(42 x dia 0.1 mm);  
dia. 4.9 mm;  
non-halogen  
Casing colour: Black  
**Part Number: 907134**



## Verbindungsstecker ohne Kabel

Bei Verwendung eines eigenen Kabels.  
Materialen:  
Ummantelung: Polyamid, schwarz  
Kupplungsnut: Edelstahl  
Kontakte: Messing, verzinkt  
Innenteile: Polyamid, schwarz  
Temperatur: -25 bis zu +90 °C  
Schutz: IP67  
Output Type: Nutgewinde  
Max. Leitungsgröße: 18 AWG (0,75 mm<sup>2</sup>)  
Kabelgröße: 3,0 – 6,5 mm  
**Artikel Nummer: 907210**

## Connector without cable

When you want to use another cable or  
cable length than our standard.  
Materials:  
Housing: Polyamid, black  
Coupling nut: Stainless steel  
Contacts: Brass, tin-plated  
Insert: Polyamid, black  
Working temp.: -25 to +90 °C  
Protection: IP 67  
Output type: Threaded nut  
Max. wire size: 18 AWG (0.75 mm<sup>2</sup>)  
Cable size: 3.0-6.5 mm  
**Part Number: 907210**

**Kabel für `LubeMon`**

Leiter aus dünnem, hellem Kupferdraht. Leitungsisolation durch PVC. Die Leitungen sind farblich unterschiedlich markiert entsprechend DIN-Farbnorm. Schirmgeflecht aus verzinnter Ummantelung auf Basis eines speziellen PVC-Materials. Silikon grau (RAL 7032). Flammhemmend, Silikon frei.  
 Kabel PVC LiYCY 3x0,25 mm<sup>2</sup>  
 Anzahl der Leitungen: 3 x 0,25 mm<sup>2</sup>  
 Äußerer Durchmesser: 4,7 mm  
 Temperatur: -30 bis zu +80 °C  
**Artikel Nummer: 906197**

**Cable for LubeMon**

Leaders of fine-wired bright Cu-wire. Leader isolation of PVC. The leaders are twisted in layers, differently coloured according to DIN-colour code. Striped with metal foil. Shield braid of tin-plated covering of a special compound on PVC-base. Silicon gray (RAL 7032). Flame repressing, silicon free.  
 Cable: PVC LiYCY 3x0.25 mm<sup>2</sup>  
 Number of leaders: 3 x 0.25 mm<sup>2</sup>  
 Outer diameter: 4.7 mm  
 Temperature range: -30 to +80 °C  
**Part Number: 906197**



**Kabel für `LubeMon`**

Leitungen aus dünnem, silbernem Kupferdraht. Leitungsisolation durch PTFE. Die Leitungen sind farblich unterschiedlich markiert (schwarz, weiß, rot). Schirmgeflecht aus versilbertem Kupferdraht. Ummantelung aus FEP. Farbe weiß. Flammhemmend.  
 Kabel PTFE/FEP 3x0,61 mm<sup>2</sup>  
 Äußerer Durchmesser: 4,3 mm  
 Temperatur: -65 bis zu +200 °C  
**Artikel Nummer: 907342**

**Cable for LubeMon**

Leaders of fine-wired silver-plated Cu-wire. Leader isolation of PTFE. The leaders are twisted, differently coloured (black, white, red). Shield braid of silver-plated copper-wire. Outer covering of FEP. Colour white. Flame repressing.  
 Cable: PTFE/FEP 3x0.61 mm<sup>2</sup>  
 Outer diameter: 4.3 mm  
 Temperature range: -65 to +200 °C  
**Part Number: 907342**



**Überwachung**

`LubeMon` bietet zwei Überwachungsalternativen an. Eine Kontrolleinheit für max. 10 Schmierstellen und ein PC-basiertes Datensystem für praktisch eine unendliche Anzahl von Schmierstellen.

**Monitoring**

LubeMon offers two different monitoring alternatives - one control unit for max. 10 greasing points and one PC-based data bus system for practically countless number of points.

**Kontrolleinheit CCMon10**

CCMon10 ist eine Kontrolleinheit für bis zu 10 Schmierstellen. Minimale und maximale Fettmengen werden für jede Stelle individuell eingegeben. Die eingestellte Fettmenge muss innerhalb eines festgelegten Zeitintervalls zugeführt sein. Abweichungen werden vom System registriert und es wird ein Alarm ausgegeben, wenn Grenzwerte nicht eingehalten werden. Das System besitzt eine Schnittstellenfunktion zur Maschinensteuerung, die das Überwachungssystem auf Wartefunktion setzt, wenn die geschmierte Anlage nicht in Betrieb ist.



**Control Unit CCMon 10**

CCMon 10 is a control unit for monitoring up to 10 greasing points. Min. and max. grease feed values are set individually for each point. The set volume must be fed into the greasing point during a certain period of time. The system has a machine locking function stalling the monitoring system when the machine is not operating.

Schmierstellen: max. 10  
 Schutz: IP65  
 Versorgungsspannung: 230 V AC  
 Stromverbrauch: 350 W  
 Förderleistung: Max. 80 VA  
 Max. 100 W induktiv  
 Alarmausgang: Potentialfreier Kontakt  
 Betriebsanzeige: Potentialfreier Kontakt  
 Eingang: Netzteil eingebaut 24 V DC 5 A  
 Schmierintervall: 1-32.767 min  
 Schmierungszufuhr: 1-32.767 cm<sup>3</sup>  
 Abmessungen: 400 x 310 x 180 mm (BxHxD)  
 Gewicht: 10 kg  
**Artikel Nummer: 907434**

Greasing points: Max. 10 pcs  
 Protection: IP 65  
 Supply voltage: 230 V AC  
 Power consumption: 350 W  
 Outputs: Max. 80 VA resistive load  
 Max 100 W inductive load  
 Alarm output: Potential-free changeover contact  
 Operation indicating: Potential-free changeover contact  
 Inputs: Enclosed power source,  
 24 V DC 5 A  
 Lubrication interval: 1 - 32,767 min  
 Lubrication feed: 1 - 32,767 cm<sup>3</sup>  
 Dimensions: 400x310x180 mm (WxHxD)  
 Weight: 10 kg  
**Part Number: 907434**





**WLubeMon** ist ein System zur Überwachung der zugeführten Schmiermengen von Fettschmierstellen. Das System ist offen und kann alle Varianten von Fettschmierungen überwachen – von automatischen Schmieranlagen bis hin zu händischer Versorgung. Der Mengemesser ‚LubeMon‘ ist bereits viele Jahre im Markt, jedoch in der verkabelten Variante. Die neue drahtlose Variante nun erspart kostspielige Verdrahtung und vermeidet die Gefahr von Kabelbrüchen.

**WLubeMon** besteht aus akkuraten Mengemessern, die die zugeführten Fettmengen zur Schmierstelle messen. Jede Schmierstelle erhält einen solchen Mengemesser. Der Mengemesser kommuniziert drahtlos mit einer Steuer- und Kontrolleinheit (SKE) für eine kontinuierliche Beobachtung der zugeführten Schmiermengen. Die Steuer- und Kontrolleinheit bietet wichtige Funktionen wie Alarm, Statistik und Protokollierung.

Es können bis zu 20 WLubeMon-Einheiten durch die SKE verwaltet werden. Und das im Umkreis von bis zu 75 Metern (von der Steuer- und Kontrolleinheit). Die Batteriebensdauer des WLubeMon-Mengemessers beträgt normalerweise ca. 15 Jahre.

Verfügbare Sprachen: Deutsch, Englisch, Schwedisch  
Der Status jeder Schmierstelle wird im Display der SKE. Die SKE ist anwenderfreundlich und besitzt einen farbigen Sensorbildschirm (siehe folgende Bilder).

**WLubeMon** is a system for monitoring grease lubricated lubrication points. The system is independent and can monitor all grease lubrication – from all types of automatic lubrication systems to manual grease lubrication.

**WLubeMon** consists of an accurate measuring device that measures the grease amount fed to the lubrication point. The measuring device communicates wirelessly with the control unit for continuous monitoring. The control unit offers alarm, statistics and logging functions. Up to 20 measuring devices can be monitored by the control unit, normally up to 75 meter from the control unit. The battery in the measuring device last more than 15 years.

The languages available are English, German and Swedish.

The status for each lubrication point is clearly shown. The control unit is very user friendly with touch colour screen.





**Drahtloser Mengenmesser**

Der Fettmengenmesser arbeitet drahtlos. Die übermittelten Daten sind die Fettmenge und die Massentemperatur des Mengenmessers.

Abmessungen: 46x40x50 mm (BxHxT)  
 Anschlüsse: BSP 1/8"  
 Durchsatz: 0 – 1 500 cm<sup>3</sup>/min  
 Temperatur: -20 °C - +80 °C  
 Max. Druck: 700 bar  
 Medium: Schmierfette NLGI 000 bis 2, Schmieröle ISO VG >46  
 Schutzklasse: IP 67  
 Genauigkeit: ± 3% (vom Anzeigewert)  
 Reichweite: bis zu 75 Meter

Material: Aluminium, POM  
**Art.-Nr. 101976**

Material: AISI 316, PEEK  
**Art.-Nr. 101977**

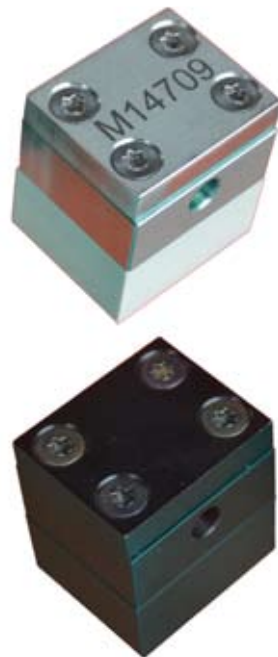
**Wireless measuring device**

The measuring device is wireless. It transmits amount and temperature to the control unit.

Dimensions: 46x40x50 mm (WxHxD)  
 Connection: BSP 1/8"  
 Flow range: 0 - 1,500 cm<sup>3</sup>/min  
 Temperature: -20 to +80 °C  
 Max pressure: 700 bar  
 Medium: Grease NLGI 000-2 Oil ISO VG >46  
 Protection: IP 67  
 Accuracy: ±3%  
 Range: Up to 75 m from control unit

Material: Aluminium, POM  
**Part Number: 101976**

Material: AISI 316, PEEK  
**Part Number: 101977**



**Steuer- und Kontrolleinheit (SKE)**

Die Steuer- und Kontrolleinheit CCWMon 20 verwaltet und überwacht bis zu 20 Mengenmesser und präsentiert die zugehörigen Informationen klar und deutlich. Die SKE alarmiert wenn die Schmiermenge oder die Temperatur ausserhalb der eingestellten Grenzbereiche liegen.

- Folgende zu überwachende Werte sind einstellbar: Schmiermenge, Schmierintervall und min.- / max.-Menge
- alle Einstellungen sind Kennwortgeschützt
- Maschinenlaufsignal zur Steuerung der Überwachung
- Betriebssignal der Steuer- und Kontrolleinheit
- Alarmausgänge für:
  - Schmiermenge außerhalb der Grenzwerte
  - Batterieladung niedrig
  - Kommunikation unterbrochen
  - Übertemperatur
- Das Betriebssignal der geschmierten Maschine / Anlage kann gewählt werden mit wahlweise normal offen oder normal geschlossen.
- Es ist möglich, den überwachten Schmierstellen individuelle Bezeichnungen zuzuordnen.
- Die Informationen zu den Schmiermengen und Temperaturen können auch an einen PC weitergeleitet werden zur weiteren Datenverarbeitung
- Die Einstellungen können direkt an der Steuer- und Kontrolleinheit (SKE) vorgenommen werden. Es ist aber auch möglich, diese mittels eines PCs vorzunehmen und zur SKE zu übertragen

Schutzklasse IP 65  
 Abmessungen 231x185x119 mm (BxHxT)  
 Stromversorgung 80-264 V AC 47-63 Hz  
 Ausgänge Alarmausgang  
 Potentialfreier Kontakt  
 Betriebssignal  
 Potentialfreier Kontakt

Steuer- und Kontrolleinheit für Überwachung von bis zu 20 st. WLubeMon  
**Art.-Nr. 102062**

Steuer- und Kontrolleinheit für Überwachung von bis zu 20 st. WLubeMon und Überwachung einer 2-Leitungsschmieranlage  
**Art.-Nr. 102061**

**Control unit**

The control unit CCWMon 20 collect data from up to 20 measuring devices and present the information in a clear and informative way. The control unit alarm when the lubrication amount or temperature is outside preset limits.

- Adjustable grease amount, interval and max/min amount.
- All settings are protected by password.
- Machine control, control from the lubricated machine.
- Operation indicator output.
- Output for alarms:
  - Grease amount out of limits.
  - Low battery level.
  - Communication problem.
  - High temperature.
- The control from the lubricated machine can be chosen open or closed contact when the machine is running.
- It is possible to give the lubrication points individual names.
- Information about lubrication and temperature can be transferred to PC to be analysed.
- The settings for the lubrication points can be done in a PC and transferred to the control unit.

Protection: IP 65  
 Dimension: 231x185x119 mm (WxHxD)  
 Power supply: 80-264 V AC, 47-63 Hz  
 Output: Alarm - Potential free change over contact  
 Operation - Potential free change over contact

Control unit for monitoring  
**Part Number: 102062**  
 Control unit for monitoring and dual line control  
**Part Number: 102061**









**ASSALUB AB**  
Box 240  
597 26 Åtvidaberg  
Sweden  
[info@assalub.se](mailto:info@assalub.se)  
[www.assalub.se](http://www.assalub.se)  
Phone +46 (0)120 358 40  
Fax +46 (0)120 152 11